

ISSN 1001-9006
CN 51-1333/TM

2

2021

第35卷 总第138期

東方電氣評論

DONG FANG DIAN QI PING LUN

- 中国发电设备专业技术期刊、首届《CAJ-CD规范》执行优秀期刊
- 《中国学术期刊综合评价数据库(CAJCED)》期刊源
- 《万方数据-数字化期刊群》全文收录
- 《中国核心期刊(遴选)数据库》期刊源
- 《中文科技期刊数据库》(维普网)全文收录
- 《中国期刊全文数据库(CJFD)》全文收录

ISSN 1001-9006



中国东方电气集团有限公司 主办
四川省动力工程学会

东方电气评论

第三十五卷第二期

二〇二一年六月

DONGFANG ELECTRIC REVIEW



公开 ISSN 1001-9006
发行 CN 51-1333/TM

第35卷第2期(总第138期)
出版日期:2021年6月25日

国内邮发代号:62-187
国内定价:8.00元



2021

第 35 卷第 2 期 总第 138 期
(季刊, 1987 年创刊)

东方电气评论



目次

编辑委员会

主任委员: 王为民

副主任委员: 王政 杨永

委员: 马擎天 王晓亮 王 愚 王建录 王拯元
 方 宇 邓仲勇 乐劲松 石清华 光海杰
 刘世洪 刘泰生 张启德 张国荣 邹 杰
 何 维 陈文学 陈杰富 杨武勇 杨要武
 杨华春 闵泽生 吴建东 赵永智 赵世全
 侯小全 贺建华 钟 杰 郭 延 唐洪驹
 谢光有 曾明富 赖成毅 潘乾刚 霍锁善

秘书长: 杨永

主管: 中国东方电气集团有限公司

主办: 中国东方电气集团有限公司·四川省动力工程学会

主编: 王为民

副主编: 王政 杨永

本期责任编辑: 王为民

英文编辑: 王为民

编辑出版: 《东方电气评论》编辑部

地址: 成都市高新西区西芯大道 18 号

邮编: 611731

电话: 028-87898262/63

传真: 028-87898267

电子信箱: dfdqpl@dongfang.com

印刷单位: 成都市新都华兴印务有限公司

国内发行: 四川省报刊发行局

国外发行: 中国出版对外贸易总公司北京 782 信箱

基础研究

- 有机废液水煤浆制备特性研究 徐莹璐 杨纯 陈慧等(1)
- 智慧风电 5G 工业终端边缘计算算法设计和调试
..... 边晓光 蒲晓珉 周宏林等(6)
- 背靠背功率模块中 IGBT 的关断过电压抑制
..... 蒋林 蒲晓珉 边晓光等(11)
- 多喷嘴分布对流量测量影响的 CFD 分析 任毅 李琼 莫堃(15)
- 燃料电池发动机低温冷启动热平衡建模与实验研究
..... 曹蕾 刘煜 唐何飞(21)

燃煤发电

- 锅炉集箱类产品水压试验自动控制系统研发与应用
..... 汪玉 缪玉鸿 盛仲曦等(25)
- 锅炉短管弯头表面质量提升与侧助推弯管设备优化设计
..... 蒋志海 杨军 张俊(30)
- 基于逆向工程技术应用的大型复杂曲面数控加工技术探讨
..... 袁绍斌 吴家奎(35)
- 中国天然气发电现状及分析 张亚飞 徐武 李建华(38)

汽轮机

- F 级燃气轮机联合循环抽凝背式供热机组的应用
..... 段慧青 陈军 杨军(41)
- 汽轮机径向轴承综述 马骏 杨灵 祁乃斌等(45)

风力发电

- 风电变桨轴承螺栓紧固自动化系统研究
..... 袁钰杰 荣必贤 刘贵林等(50)
- 120 m 柔性塔架开发关键技术及其试验研究
..... 郑北超 王瑞 张丹(54)
- 一种风电机组光影影响评估方法 沈菲 曾一鸣 宁琨等(58)

光伏发电

- 定日镜光斑轨迹仿真研究 王娟娟 奚正稳 李小林等(63)
- 柴油机+光伏混合动力发电系统布置 刘泽鑫(66)

水力发电

- 空气围带典型质量问题的总结与改进 刘从辉 李占周(70)
- 基于土建影响的葛洲坝电站压力罐改造
..... 贾小平 吕波 陈智勇等(73)
- 柬埔寨桑河二级电站灯泡贯流式发电机设计概述
..... 杜芳勉 沈少雄 王建康(81)

其他

- 气相合成法制备 6N 硫化镉多晶 张程(86)
- 简讯 (20)(29)(34)(49)(53)(69)(80)(85)

[期刊基本参数]CN51-1333/TM*1987*q*A4*88*zh*p*¥8.00*750*20*2021-02

DONGFANG ELECTRIC REVIEW

2

2021

2021-6-25 Vol. 35 No. 2
(Quarterly, since 1987)

CONTENTS



BASIC RESEARCH

- The Research of the Preparation Characteristics of Coal Water Slurry with Organic Waste Liquid *XU Yinglu, YANG Chun, CHEN Hui, et al*(1)
Design and Debugging of Edge Computing Algorithm for 5G Industrial Terminal Applied to Smart Wind Power *BIAN Xiaoguang, PU Xiaomin, ZHOU Honglin, et al*(6)
Suppression of Turn Off Overvoltage of IGBT in Back to Back Power Module *JIANG Lin, PU Xiaomin, BIAN Xiaoguang, et al*(11)
CFD Analysis for Effects of Multi-nozzle Distribution on Flow Measurement *REN Yi, LI Qiong, MO Kun*(15)
Heat Balance Modeling and Experiment on the Cold Start of Proton Exchange Membrane Fuel Cell (PEMFC) Engine *CAO Lei, LIU Yu, TANG Hefei*(21)

THERMAL POWER/COAL-FIRED POWER

- Development and Application of Automatic Control System for Hydrostatictest of Boiler Header Products *WANG Yu, MIAO Yuhong, SHENG Zhongxi, et al*(25)
Improvement of Surface Quality of Boiler Short Tube Elbows and Optimization Design of Side Boosting Tube Bending Equipment *JIANG Zhihai, YANG Jun, ZHANG Jun*(30)
Discussion on NC Machining Technology of Large Complex Surface Based on Reverse Engineering Technology *YUAN Shaobin, WU Jiakui*(35)
Current Situation and Analysis of Natural Gas Power Generation in China *ZHANG Yafei, XU Wu, LI Jianhua*(38)

TURBINE

- Application of F Class Combined Cycle Drainage-condensation-backtype Heating Unit *DUAN Huiqing, CHEN Jun, YANG Jun*(41)
Summary of Turbine Radial Bearings *MA Jun, YANG Ling, QI Naibin, et al*(45)

WIND POWER

- Research on Bolt Tightening Automation System of Wind Turbine Pitch Bearing *YUAN Yujie, RONG Bixian, LIU Guiling, et al*(50)
Key Technology and Experimental Research on Flexible Tower Development *ZHENG Beichao, WANG Rui, ZHANG Dan*(54)
An Assessment Method of Light Shadow Influence on Wind Turbine *SHEN Fei, ZENG Yiming, NING Kun, et al*(58)

SOLAR POWER

- Research on Simulation of Beam Trajectory of Heliostat *WANG Juanjuan, XI Zhengwen, LI Xiaolin, et al*(63)
Systems of Diesel Engine and Photovoltaic Hybrid Power Plant *LIU Zexin*(66)

HYDRO POWER

- Summary and Improvement of Typical Quality Problems of Air Shrouds *LIU Conghui, LI Zhanzhou*(70)
Reconstruction of Gezhouba Pressure Tank Under the Influence of Civil Construction *JIA Xiaoping, LU Bo, CHEN Zhiyong, et al*(73)
Overview of Bulb Turbine Generator Design in Sesan 2 Hydroelectric Power Plants *DU Fangmian, SHEN Shaoxiong, WANG Jiankang*(81)

MISCELLANEOUS

- Synthesis of 6N Polycrystalline Cadmium Sulfide via Vapor Phase *ZHANG Cheng*(86)

NEWS IN BRIEF (20)(29)(34)(49)(53)(69)(80)(85)

EDITORIAL BOARD

Chairman: WANG Weimin

Vice Chairmen: WANG Zheng, YANG Yong

Members: MA Qingtian, WANG Xiaoliang, WANG Yu, WANG Jianlu, WANG Zheng yuan, FANG Yu, DENG Zhongyong, LE Jinsong, SHI Qinghua, GUANG Haijie, LIU Shihong, LIU Taisheng, ZHANG Qide, ZHANG Guorong, ZOU Jie, HE Wei, CHEN Wenxue, CHEN Jiefu, YANG Wuyong, YANG Yaowu, YANG Huachun, MIN Zesheng, WU Jiandong, ZHAO Yongzhi, ZHAO Shiquan, HOU Xiaoquan, HE Jianhua, ZHONG Jie, GUO Yan, TANG Hongju, XIE Guangyou, ZENG Mingfu, LAI Chengyi, PAN Qiangang, HUO Suoshan

Chief Secretary: YANG Yong

Sponsor: Dongfang Electric Corporation

Chief Editor: WANG Weimin

Vice Chief Editors: WANG Zheng, YANG Yong

Executive Editor: WANG Weimin

English Editor: WANG Weimin

Edited and Published by:

Editorial Department of Dongfang Electric Review
No. 18 Xi Xin Avenue, Gao Xin Xi District, Chengdu,
Sichuan, P. R. China

Postal Code: 611731

Tel: 028-87898262 87898263 **Fax:** 028-87898267

E-mail: dfdqpl@dongfang.com

Overseas Distribution by:

China National Publishing Industry Trading Corporation
(P. O. Box 782, Beijing, P. R. C.)

有机废液水煤浆制备特性研究

徐莹璐 杨纯 陈慧 刘四威

东方电气集团科学技术研究院有限公司, 成都 611731

摘要:本文研究了5种有机废液的水煤浆制备特性,并在有分散剂和无分散剂条件下与清水对比了各废液的制浆性能。结果表明:本文涉及的5种有机废液,在添加0.3%分散剂的条件下,制备得到最优水煤浆浓度较清水高2%~4%;在无分散剂条件下,几种废液也可制备得到满足气化要求的水煤浆;制备得到的水煤浆表观粘度都随浓度升高而增大,且丙烯酸丁酯浓液和固定床浓缩废液水煤浆表观粘度增大趋势更加陡峭。

关键词:有机废液;水煤浆

中图分类号:X703

文献标识码:A

文章编号:1001-9006(2021)02-0001-05

The Research of the Preparation Characteristics of Coal Water Slurry with Organic Waste Liquid

XU Yinglu, YANG Chun, CHEN Hui, LIU Siwei

(DEC Academy of Science and Technology Co., Ltd., 611731, Chengdu, China)

Abstract: The preparation characteristics of coal water slurry (CWS) of five kinds of organic waste liquid are studied, and the pulping performance of each waste liquid with and without dispersant is compared with that of clean water. The results show that: the five kinds of organic waste liquid involved in this paper, in the condition of adding 0.3% dispersant, the optimal concentration of coal water slurry is 2%~4% higher than that of clean water. In the absence of dispersant, these waste liquid are also prepared to qualified coal water slurry which meets the gasification requirements. The apparent viscosity of the coal water slurry increases with the increase of the concentration, and the increase trend of coal water slurry which is prepared with the concentrated waste liquid of butyl acrylate and fixed bed concentrated waste liquid is more steep.

Key words: organic waste liquid; coal water slurry

近年来,随着我国经济的快速发展,工业有机废液数量逐年增加。就我国目前的有机废液处理处置技术和利用方式而言,有机废液的处理是一个高成本、低收益的过程,这一现实直接导致有机废物的处理率低,许多处理设施不能正常运行、有机废液造成的环境污染形势依然严峻。针对有机废液的有机质含量较高,如何采用创新的技术对有机废物进行资源化利用,在治理污染的同时,将有机废物转化为有用的资源和产品,已成为我国有机废液处置的重要研究方向。通过将有机废液制备成水煤浆,然后通过水煤浆气化的方式将有机废液中

的有机成分转化为一氧化碳和氢气,从而实现有机废液资源化利用,已成为处置有机废液的一种高效的技术手段。将有机废液制备成高品质水煤浆是实现该技术手段的基础,因此有机废液的水煤浆制备特性的研究进展受到广泛关注。

赵振新等利用新疆钢铁集团焦化厂的两种工业废水开展了水煤浆制备特性试验研究,其研究发现焦化废水制取的水煤浆的性能优于自来水制备的水煤浆^[1]。钱志英等研究发现废水中含油量、硫化物量增加会降低煤浆浓度或增加煤浆粘度^[2]。

谢欣馨采用兰炭与神府煤配煤,并利用兰炭废

收稿日期:2021-03-24

作者简介:徐莹璐(1988-),男,2010年毕业于北京化工大学化学工程学院化学工程与技术专业,硕士,工程师。现就职于东方电气科学技术研究院有限公司能源环保所,主要从事碳基燃料清洁利用研究工作。

水制备水煤浆,其研究发现:兰炭废水虽然不能直接无添加剂制备高浓度水煤浆,但其具备一定分散剂作用;分析兰炭废水组分认为酚类物质有降低粘度、提升流动性的作用,氨氮物质有增强稳定性的作用,油类物质能提高水煤浆的热值^[3]。

王卫东等研究发现分别采用由 NaOH 或 H₂O₂ 作为退浆剂而产生的印染退浆废水制备的水煤浆流变特性优于利用清水制备的水煤浆,采用印染退浆废水替代清水用于水煤浆制备,不但可以处理印染废水,而且可以节约水资源^[4]。

张静等选取福建某印染厂沉淀池中的印染废水开展水煤浆制备试验,其研究结果表明,印染废水在不添加任何添加剂的条件下,可以制备得到浓度为 60% 的水煤浆,其水煤浆综合性能与清水添加 0.5% 改性木质素分散剂制得的水煤浆性能表现一致^[5]。

解永刚利用 DNS 酸氧化废水对淮北矿业集团朱仙庄中灰份块煤开展了水煤浆燃烧实验,DNS 酸氧化废水 COD_{Cr} 高达 15 000 ~ 19 000 mg/L,色度大于 25 000 倍,其中含 DNS 酸约 4 000 ~ 8 500 mg/L,另外还含有 20% 左右的无机盐,其直接利用该有机废水,不使用添加剂情况下,制备得到了最高浓度为 65% 的水煤浆^[6]。

本文通过研究丙烯酸丁酯浓废液、丙烯酸丁酯

稀废液、固定床浓缩废液、造纸黑液、以及硝化棉黑液的水煤浆制备特性,探讨有机废液制备优质水煤浆的可行性,并为水煤浆气化资源化利用相关有机废液提供理论支撑。

1 试验

1.1 试验仪器

本文通过实验室小试试验的方式来研究有机废液的水煤浆制备特性,试验涉及的试验仪器如表 1 所示。

表 1 主要仪器一览表

仪器名称	型号规格	生产厂家
流变仪	Brookfield-R/S-CC	美国博勒飞
数显顶置式搅拌器	IKA-RW20	德国 IKA
水分测定仪	Sartorius MA-35	德国赛多利斯
电子天平	Sartorius BSA4202S-CW	德国赛多利斯
实验室棒磨机	XMB240 × 300	江西维克多矿业设备有限公司
颚式破碎机	LTEP-2	鹤壁市蓝天电子科技有限公司

1.2 试验物料

本试验涉及的物料包括:

(1) 神木煤: 试验煤种选用神木煤为基础实验煤种,煤质分析见表 2;

表 2 煤样的工业分析和元素分析

项目	工业分析/%				元素分析/%						
	水分	灰分	挥发分	固定碳	碳	氢	氮	硫	氧	水分	灰分
干燥基	0.00	6.12	35.53	58.35	70.08	4.97	1.06	0.39	11.1	0.00	6.12
收到基	6.50	5.72	33.22	54.56	71.4	4.65	0.99	0.36	10.38	6.50	5.72

(2) 水煤浆分散剂: 试验采用市购萘系水煤浆分散剂为试验用水煤浆分散剂;

(3) 氢氧化钠溶液: 采用市购氢氧化钠与清水调制浓度为 10% 的氢氧化钠溶液待用;

(4) pH 试纸: 市购 pH 试纸待用;

(5) 有机废液: 有机废液为有机废液排放厂家提供,包括丙烯酸丁酯浓废液、丙烯酸丁酯稀废液、固定床气化废液、造纸黑液、硝化棉废液,各废液水质分析如表 3 所示。丙烯酸丁酯浓废液: 主要来源于丙烯酸丁酯生产装置的醇回收塔,其主要成分为

正丁醇、丙烯酸正丁酯、丙烯酸钠、丙烯酸,及一些催化剂和阻燃剂等;丙烯酸丁酯稀废液: 与丙烯酸丁酯浓废液成分类似,但相关所含物质浓度及 COD 相对较低;固定床浓缩废液: 主要来源于固定床气化循环洗涤水的浓缩废液,其主要成分为酚类、醇类、氨氮等物质;造纸黑液: 造纸工业的碱法制浆工艺产生的废水,黑液中含有碱木素、羟基低分子量有机酸和钠盐等;硝化棉黑液: 源于棉花碱性蒸煮过程中产生的有机废液,其主要成分与文献报道的造纸黑液类似,其中含有碱木素、羟基低分子量有

机酸和钠盐等。

表3 有机废液水质分析

项目	固含量/%	化学需氧量/(mg/L)	pH
丙烯酸丁酯浓废液	18.14	200 000	7.1
丙烯酸丁酯稀废液	2.68	40 000	7.1
固定床浓缩废液	14.55	156 000	8.6
造纸黑液	1.95	36 600	10.9
硝化棉黑液	1.17	22 000	10.6

1.3 试验方法

以神木煤为基础试验煤种,以市购萘系分散剂作水煤浆分散剂,针对有机废液开展水煤浆制备特性试验研究。水煤浆制备特性试验方法为:

(1)先将神木煤磨粉待用,废液调整 pH 值至弱碱性待用;

(2)称取一定重量煤粉(如 100 g),称取一定比例添加剂(如 0.3 g),称取设计浓度对应的清水、废液量;

(3)以上物料混合在容器中,并利用搅拌装置搅拌 5 min;

(4)通过目测法判断所制备水煤浆的流动性是否符合要求,通过流变仪测定所制备水煤浆的粘度,并将同批水煤浆放入密闭容器中,48 h 后判定其稳定性;

(5)通过表观粘度、流动性、稳定性这三个指标对水煤浆制备特性进行综合评价。水煤浆流动性规定为:连续流动为 A,间断流动为 B,在外力作用下流动为 C,完全不流动为 D,并用 +、- 表示更细微的区别。水煤浆稳定性的规定为:浆体保持原有形态、分布均匀且无析水为 A,浆体有少量析水及有部分软沉淀为 B,有硬沉淀且析水较多为 C,析水明显且硬沉淀较多为 D,并用 +、- 表示更细微的区别。

(6)最优水煤浆浓度判断标准为:同时满足或优于流动性 A-、稳定性 B-、以及粘度低于 1 100 mPa·s 三个条件时,所取得的最大水煤浆浓度。

2 试验结果与分析

本文分别研究了以上有机废液的常规水煤浆制备特性和原始水煤浆制备特性,并对试验结果进

行了分析讨论。本文常规水煤浆制备特性指采用常规配方,即“水(废液)+煤+水煤浆分散剂”的方式制备的水煤浆特性;原始水煤浆制备特性指在不添加任何分散剂条件下,采用“水(废液)+煤”方式制备的水煤浆特性。

2.1 有机废液常规水煤浆制备特性

本文采用水煤浆分散剂添加量 0.3% (与干燥粉质量比)为固定条件,分别使用 5 种废液及清水制备水煤浆,研究有机废液的常规水煤浆制备特性,并求解其最优水煤浆浓度。以上 5 种废液及清水的水煤浆制备数据如表 4~9 所示。

表4 丙烯酸丁酯浓废液常规水煤浆制备特性数据

序号	水煤浆浓度/%	添加剂用量/%	表观粘度/(mPa·s)	流动性	稳定性
1	63.18	0.3	2238	C-	/
2	62.22	0.3	1360	B	B
3	61.25	0.3	862	A	B
4	60.23	0.3	720	A	B
5	59.33	0.3	560	A	B

表5 丙烯酸丁酯稀废液常规水煤浆制备特性数据

序号	水煤浆浓度/%	添加剂用量/%	表观粘度/(mPa·s)	流动性	稳定性
1	61.20	0.3	1132	B-	A-
2	60.21	0.3	896	B+	A-
3	59.31	0.3	619	A-	A-
4	58.23	0.3	512	A	A-
5	57.18	0.3	398	A	A-

表6 固定床浓缩废液常规水煤浆制备特性数据

序号	水煤浆浓度/%	添加剂用量/%	表观粘度/(mPa·s)	流动性	稳定性
1	62.76	0.3	2 399	C	B
2	61.82	0.3	1 200	B	B+
3	61.11	0.3	712	A-	B+
4	60.23	0.3	569	A	A-
5	59.46	0.3	542	A	A-

表7 造纸废液常规水煤浆制备特性数据

序号	水煤浆浓度/%	添加剂用量/%	表观粘度/(mPa·s)	流动性	稳定性
1	62.53	0.3	1680	B-	B
2	61.56	0.3	1268	B	B
3	60.60	0.3	980	A-	B+
4	59.62	0.3	790	A-	B+
5	58.68	0.3	710	A	B

表 8 硝化棉废液常规水煤浆制备特性数据

序号	水煤浆浓度/%	添加剂用量/%	表观粘度/(mPa·s)	流动性	稳定性
1	61.02	0.3	1 560	B -	B
2	60.08	0.3	1 180	B	B
3	59.10	0.3	968	A -	B +
4	58.15	0.3	810	A -	B
5	57.2	0.3	720	A	B

表 9 清水常规水煤浆制备特性数据

序号	水煤浆浓度/%	添加剂用量/%	表观粘度/(mPa·s)	流动性	稳定性
1	59.20	0.3	1052	C	B
2	58.25	0.3	860	B -	B
3	57.30	0.3	731	A -	B
4	56.18	0.3	588	A -	B -
5	55.32	0.3	416	A	C

由以上试验数据可知,在均使用水煤浆分散剂 0.3% 条件下,本文涉及的 5 种有机废液(丙烯酸丁酯浓废液、丙烯酸丁酯稀废液、固定床浓缩废液、造纸黑液、以及硝化棉黑液)和清水的最优水煤浆浓度分别为: 61. 25%, 59. 31%, 61. 11%, 60. 6%, 59. 10%, 57. 30%。由以上结果可以发现,有机废液制备水煤浆的最优水煤浆浓度比清水高 2% ~ 4%, 表明本文涉及的 5 种有机废液均有利于制备得到更高浓度的水煤浆,这可能是因为这些有机废液含有具备一定的分散剂功能的物质^[7-9]。

此外,根据以上试验数据可作几种废液水煤浆浓度与表观粘度关系图,如图 1 所示,随着水煤浆浓度升高,6 种水煤浆表观粘度均逐渐增大。比较几种水煤浆的表观粘度增长趋势,清水和丙烯酸丁酯稀废液水煤浆表观粘度增长趋势平缓,丙烯酸丁酯浓废液和固定床浓缩废液水煤浆表观粘度增强趋势陡峭,而硝化棉废液和造纸废液水煤浆表观粘度增长趋势居中。

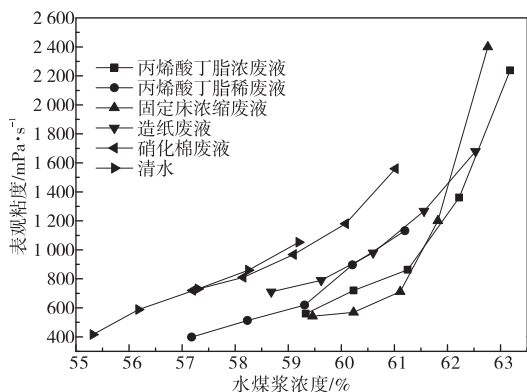


图 1 有机废液常规水煤浆制备浓度与表观粘度关系图

2.2 有机废液原始水煤浆制备特性

前文研究中发现本文涉及的 5 种有机废液均具备一定的分散剂功能,故本文在无水煤浆分散剂条件下,进一步研究了有机废液的原始水煤浆制备特性,并求解其最优水煤浆浓度。以上 5 种废液的水煤浆制备数据如表 10 ~ 14 所示。

表 10 丙烯酸丁酯浓废液原始水煤浆制备特性数据

序号	水煤浆浓度/%	添加剂用量/%	表观粘度/(mPa·s)	流动性	稳定性
1	60.48	0	1980	C	/
2	59.72	0	734	A -	B -
3	59.11	0	456	A	B
4	58.22	0	418	A	B
5	57.29	0	368	A	B

表 11 丙烯酸丁酯稀废液原始水煤浆制备特性数据

序号	水煤浆浓度/%	添加剂用量/%	表观粘度/(mPa·s)	流动性	稳定性
1	54.2	0	1532	C	/
2	53.2	0	956	B +	B
3	52.22	0	766	A -	B
4	51.18	0	528	A	B
5	50.21	0	433	A	B

表 12 固定床浓缩废液原始水煤浆制备特性数据

序号	水煤浆浓度/%	添加剂用量/%	表观粘度/(mPa·s)	流动性	稳定性
1	58.03	0	1936	D	/
2	56.96	0	932	C	B
3	55.92	0	717	B -	B
4	55.12	0	498	B	B
5	54.26	0	503	A -	B

表 13 造纸废液原始水煤浆制备特性数据

序号	水煤浆浓度/%	添加剂用量/%	表观粘度/(mPa·s)	流动性	稳定性
1	61.77	0	1708	C -	B
2	60.78	0	1365	C	B
3	59.65	0	1149	B	B +
4	58.7	0	1027	B	B +
5	57.76	0	871	A -	B
6	56.68	0	693	A	B

表 14 硝化棉废液原始水煤浆制备特性数据

序号	水煤浆浓度/%	添加剂用量/%	表观粘度/(mPa·s)	流动性	稳定性
1	60.32	0	1 508	C -	B
2	59.28	0	1 214	C	B
3	58.31	0	1 001	B -	B
4	57.31	0	769	B	B +
5	56.19	0	602	A -	B

由以上试验数据可知,在不添加任何分散剂条件下,本文涉及的5种有机废液(丙烯酸丁酯浓废液、丙烯酸丁酯稀废液、固定床浓缩废液、造纸黑液、以及硝化棉黑液)的最优水煤浆浓度分别为:59.72%,52.22%,54.26%,57.76%,56.19%。而清水在不添加分散剂的情况下,在浓度低至45%时依然不能制备得到优质的水煤浆。以上结果可进一步证明本文涉及的5种有机废液均含有具备分散剂功能的物质,均有利于制备得到更高浓度的水煤浆。

此外,根据以上试验数据可作几种废液水煤浆浓度与表观粘度关系图,如图2所示,随着水煤浆浓度升高,以上5种水煤浆表观粘度均逐渐增大。比较几种水煤浆的表观粘度增长趋势,丙烯酸丁酯浓废液和固定床浓缩废液水煤浆表观粘度增强趋势陡峭,其他则增长趋势相对平缓。

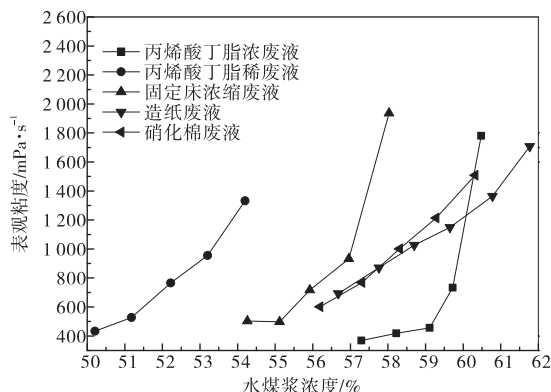


图2 有机废液原始水煤浆制备浓度与表观粘度关系图

3 结语

本文通过对5种有机废液和清水开展水煤浆制备试验,探究了其水煤浆制备特性,并得到如下结论:

(1)采用“水(废液)+煤+水煤浆分散剂(0.3%)”的方式,有机废液制备得到最优水煤浆浓

度较清水高约2%~4%,浓度由高到低分别为:丙烯酸丁酯浓废液(61.25%)、固定床浓缩废液(61.11%)、造纸黑液(60.6%)、丙烯酸丁酯稀废液(59.31%)、硝化棉黑液(59.10%)。

(2)采用“水(废液)+煤”方式,相比清水几乎无法成浆,有机废液可在无分散剂条件下制备得到浓度较高的水煤浆,最优水煤浆浓度由高到低分别为:丙烯酸丁酯浓废液(59.72%)、丙烯酸丁酯稀废液(52.22%)、固定床浓缩废液(54.26%)、造纸黑液(57.76%)、硝化棉黑液56.19%、清水(45%<)。

(3)制备得到的水煤浆表观粘度都随浓度升高而增大,且丙烯酸丁酯浓废液和固定床浓缩废液水煤浆表观粘度增大趋势更加陡峭。

(4)本试验研究涉及的5种有机废液均较清水更有利于制备得到浓度更高的水煤浆,这一现象与这些废液中含有具有分散剂功能的物质有关。

参考文献:

- [1]赵振新,时懂宇. 焦化废水制备水煤浆的实验研究[J]. 煤炭燃烧,2008(5):64-66+70
- [2]钱志英,李明,孙慈忠. 高浓度废水配制水煤浆[J]. 煤化工,2001(2):24-26
- [3]谢欣馨. 工业废水制水煤浆气化特性研究[D]. 西安石油大学,2013(11)
- [4]王卫东. 印染退浆废水制备水煤浆的实验研究[J]. 中国矿业大学学报,2012,41(3):488-492
- [5]张静,尚庆雨,王国房等. 印染废水制备水煤浆试验研究[J]. 煤化工,2017,45(3):69-72
- [6]解永刚. 有机废液水煤浆燃烧试验研究[D]. 浙江大学,2004(2)
- [7]周思毅,罗毅. 我国小草浆厂污染治理技术分析和评价[J]. 环境科学研究,1999,12(5):24
- [8]刘静雅,杜新,吕永康等. 造纸黑液与褐煤制备水煤浆的实验研究[J]. 煤炭转化,2011,34(4):35-38
- [9]王凤寅,张荣曾,徐志强等. 造纸黑液水煤浆制备及燃烧技术研究[J]. 中国造纸,2005,24(10):24-27

欢迎投稿,欢迎订阅!

智慧风电 5G 工业终端边缘计算算法设计和调试

边晓光 蒲晓珉 周宏林 李勇 吴小田 贺生鹏

东方电气集团科学技术研究院有限公司, 成都 611731

摘要: 5G 工业终端在靠近用户设备的位置提供网络、计算、存储服务, 不仅能够实现流量的本地化处理, 降低对传输网络和数据中心的流量冲击, 而且能够提供低时延和高稳定的应用运行环境, 有利于计算框架在终端和数据中心间的延展, 有助于实现场景需求、算力分布和部署成本的最佳匹配。风电厂常地处偏远, 目前光纤环网敷设成本高, 可靠性低, 带宽小, 难以满足智慧风场业务的发展需求, 本文利用 5G 工业终端对风电主控 PLC 内的各项数据进行采集, 可实现对风机机械、电气、控制等设备的运行状态的实时监控, 还可在设备处就近应用边缘算法进行机组部件运行健康度和衰退预测等。

关键词: 5G 通信; 工业终端; 边缘计算; 智慧风电

中图分类号: TM614; TM761

文献标识码: A

文章编号: 1001-9006(2021)02-0006-05

Design and Debugging of Edge Computing Algorithm for 5G Industrial Terminal Applied to Smart Wind Power

BIAN Xiaoguang, PU Xiaomin, ZHOU Honglin, LI Yong, WU Xiaotian, HE Shengpeng

(DEC Academy of Science and Technology Co., Ltd., 611731, Chengdu, China)

Abstract: 5G industrial terminal provides network, computing and storage services near the user's equipment, not only to realize local processing and reduce the flow impact on the network and data center, but also to provide a low latency and high stability application running environment, which is conducive to the extension of computing framework between terminal and data center with the best match of scenario requirements, computing distribution and cost. As wind power plants are often located in remote areas, presently the optical fiber ring network cost is high, low reliability and small bandwidth, which is difficult to meet the needs of smart wind power. Using 5G industrial terminal to collect the data of wind power main control PLC can realize the real-time monitoring of mechanical equipment, electrical equipment, control equipment, etc. The edge computing algorithm can also be used to predict the health and decline of unit components nearby the equipment.

Key words: 5G communication; industrial terminal; edge computing; smart wind power

收稿日期: 2021-03-29

基金项目: 四川省科技计划资助: 智慧风电场监控系统关键技术研究; 项目编号: 2020YFG0315。

作者简介: 边晓光(1985-), 男, 2012年毕业于浙江大学电气学院电力电子专业, 硕士, 工程师。现在东方电气科学技术研究院有限公司主要从事控制技术研发和 5G+智慧服务研发工作。

蒲晓珉(1986-), 女, 2010年毕业于中国科学院研究生院电力电子与电力传动专业, 硕士, 高级工程师。现在东方电气科学技术研究院有限公司主要从事 5G+智慧服务研发工作。

周宏林(1984-), 男, 2011年毕业于清华大学自动化系, 博士, 高级工程师。现在东方电气科学技术研究院有限公司主要从事先进网络与工业控制领域研发工作。

李勇(1986-), 男, 2012年毕业于西安交通大学机械工程学院, 硕士, 工程师。现在东方电气科学技术研究院有限公司主要从事 5G+工业互联网和数字化车间领域研发工作。

吴小田(1986-), 男, 2012年毕业于浙江大学电气学院电力电子专业, 硕士, 工程师。现在东方电气科学技术研究院有限公司主要从事工业控制研发工作。

每一次通信技术的升级演进都将带来产业发展的颠覆性变革,第五代通信技术(5G)的高速率、低时延、大带宽、广连接的技术特点和优势将重构整个社会^[1]。工业互联网是第四次工业革命的关键支撑,5G是新一代信息通信技术演进升级的重要方向,二者都是实现经济社会数字化转型的重要驱动力^[2],5G与工业互联网的有机融合发展,将使工业行业迎来新一轮的变革浪潮,推动制造业从单点、局部的信息技术应用向数字化、网络化和智能化转变,也为5G开辟更为广阔的市场空间,从而有力支撑制造强国、网络强国建设^[3-4]。工信部512工程推进方案中指出提升“5G+工业互联网”网络关键技术产业能力,加快“5G+工业互联网”融合产品研发和产业化^[5],具体来讲包括加快工业级5G芯片和模组、网关,以及工业多接入边缘计算(MEC)等通信设备的研发与产业化,促进5G技术与可编程逻辑控制器(PLC)、分布式控制系统(DCS)等工业控制系统的融合创新,培育“5G+工业互联网”特色产业。

风力发电是全球规模最大的清洁能源,如何提高风电机组发电效率、降低风电厂运行成本始终是业内关注的焦点,在当前风电平价上网逼近的趋势下尤显重要。风电厂常地处偏远,目前光纤环网敷设成本高,可靠性低,带宽小,难以满足智慧风场业务的发展需求,利用5G工业终端对风电主控PLC内的各项数据进行采集,可实现对风机机械、电气、控制等设备的运行状态的实时监控,还可在设备处就近应用边缘算法进行机组部件运行健康度和衰退预测等,助力远程运维,无人巡检等智慧运维业务的落地。

国内外学者、风电厂商进行了许多相关研究。其中有从云服务、边缘管理、边缘计算与客户端几个方面研究了边缘技术架构,列举了边缘计算技术多方面的应用,以此说明了5G工业互联网的重要性^[6]。

还有对智慧风电体系架构进行研究,指出智慧风电是一个复杂的系统工程,包括:与智慧风电相关的标准和参考体系架构的规划、设计,硬件基础设施搭建,网络拓扑结构设计,数据和系统安全,计算模型的构建,应用模块设计等^[7]。

远景能源有限公司较早提出智慧风电场概念,基于能源物联网平台“EnOS”打造了“直连、安全、高精度、机器学习”的智慧风电解决方案,实现“少人、透明、预测维护、电网友好”的智慧电站^[8]。

本文介绍了基于5G工业终端边缘计算及通信功能,设计的两种智慧风电边缘计算算法。并在边缘终端与风机主控PLC控制器结合的整套系统架构上进行算法测试验证。

1 温度异常监测及预警边缘计算算法设计

1.1 算法意义及边缘计算的优势

通过对风机各温度测点的异常监测和预警,可深度挖掘温度数据价值,早发现风机内带病运行的设备,提前预判并解除故障点位,从而提高运维效率,节省运维成本。

温度趋势记录、求导、对比以及温度趋势预测等算法在边缘侧可灵活实现,不占用PLC控制运算资源。同时这些温度数据量大,且大部分是正常数据,除研究需求以外全部上传至数据中心服务器或云端流量成本会很高,在边缘终端里处理可以随时随地清洗,可以经算法处理分别截取出正常工况、预警工况以及故障工况的典型数据,有需要再上传至云端进一步分析。

1.2 算法概述

(1)通用算法(见图1):进行温度实时(采样周期1s)记录,温度超阈值时间记录及预警,可针对风机内所有温度测点。实际风机典型测点如下:变桨轴控柜温度(3个)、轮毂温度、变桨电机温度(3个)、环境温度、变流器网侧模块温度、变流器机测模块温度、变流器入水口温度、变流器出水口温度、塔基辅变温度、配电柜内温度、发电机温度(3相)、发电机轴温、控制柜内温度、机舱内温度、机舱外温度。

(2)温升速度过高算法(见图2):对温度趋势曲线进行求导,温升过快记录及预警,针对异常情形下温升速度变化剧烈的温度测点。实际风机该类典型测点如下:变桨电机温度(3个)、变流器网侧模块温度、变流器机测模块温度、发电机温度(3相)、发电机轴温。

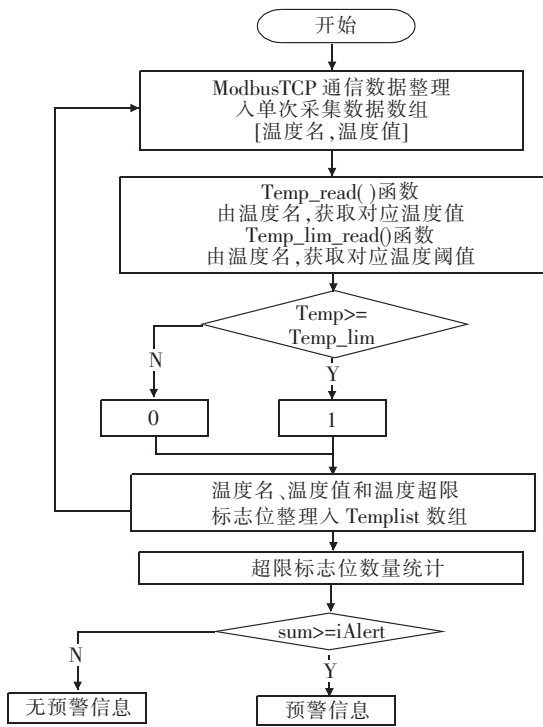


图1 通用算法流程图

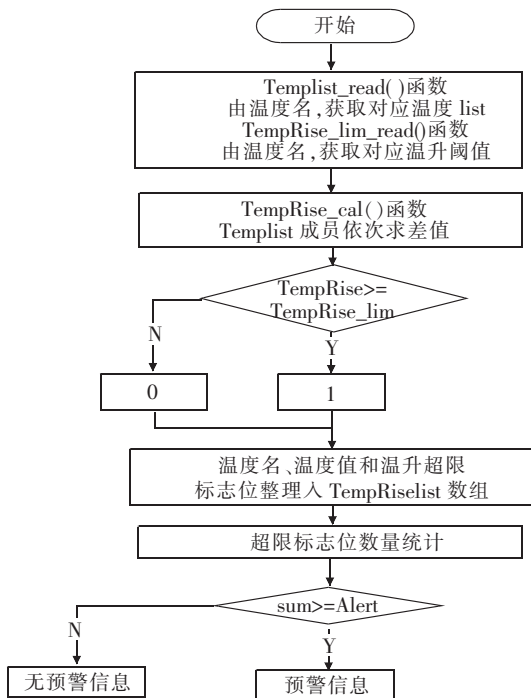


图2 温升速度过高算法流程图

(3) 同类温度对比算法 (见图 3): 针对同类温度测点的温度值和温升速率进行对比, 如果其中 1 项与另外两项差距太大, 记录时间及预警。实际风机该类典型测点如下: 风机内变桨轴控柜温度 (3 个)、变桨电机温度 (3 个)、发电机温度 (3 相)。

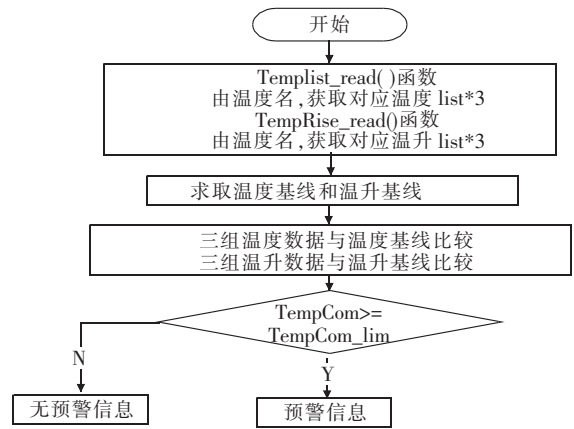


图3 同类温度对比算法流程图

(4) 温度预测算法 (见图 4 ~ 5): 针对异常情形下温升速度变化剧烈的温度测点进行未来温度走势的预测, 提前预警故障风险。根据 BP 神经网络模型可以逼近任意非线性连续函数的特性, 通过采集实际温度数据序列, 对神经网络模型进行反复训练, 获得最佳的预测模型, 然后利用模型来预测设备短期内的温度变化, 从而实现有效的预警^[9]。

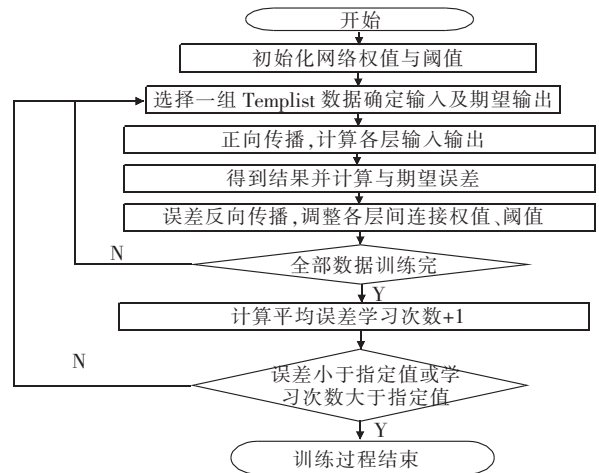


图4 神经网络温度预测训练算法流程图

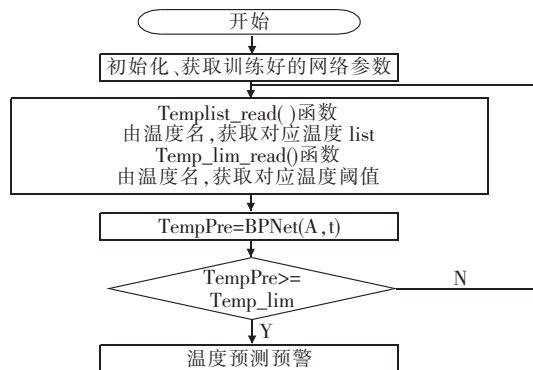


图5 神经网络温度预测、预警算法流程图

实际风机该类典型测点如下:变桨电机温度(3个)、变流器网侧模块温度、变流器机侧模块温度、发电机温度(3相)、发电机轴温。

2 故障字自动解析及辅助故障诊断边缘计算算法设计

2.1 算法意义及边缘计算的优势

通过故障字自动解析及辅助故障诊断算法,可将风电机组的故障信息高效地自动解析,并与用于故障诊断的有价值的相关运行参数一起整理、记录并及时发布,从而让风电场运维经理可以快速、方便、清晰、高效地获取各台风电机组的故障信息和故障时刻前后 30s 相关运行参数快照,不再必须是人员到风电厂升压站或各台风机塔筒内才能查询这些参数,提高运维效率,缩短故障诊断和清除时间,提升发电量。

此算法可减轻风场运维人员人工对故障点位信息的查表解析以及故障诊断参数查询等机械劳动,可在各台风电机组的边缘侧迅速实现并及时发布,同时这些故障点位和运行参数的数据量大,且绝大部分是正常工况数据,全部上传至数据中心服务器或云端流量成本很高,在边缘终端里处理可随时数据清洗,只需对故障时刻的相关数据进行整理和发布。通过边缘侧的应用升级部署,还可以根据现场运维人员的实际工作需求不断优化辅助故障诊断信息的具体内容和发布、展示形式。

2.2 算法概述

(1) 间隔 1 s 采集风电机组主控的故障信息(约 450 个点),并对所有的故障点位进行判断,若为故障,则按故障位字典自动解析出:故障中文名称、故障英文名称、故障等级、故障子编码、故障分类等信息;

(2) 间隔 1 s 采集风电机组运维人员用于故障诊断的常用相关参数(约 77 个),若第一步某故障点位为故障,则将故障时刻前后各 30 s 的与此故障分类相关的参数列表进行快照保存;

(3) 将上述两步自动解析出的故障信息和用于辅助故障诊断的相关参数列表,以合理的方式发布到外网,供风场运维经理上网查询,或以信息形式推送至风场运维人员处,算法流程图见图 6~7。

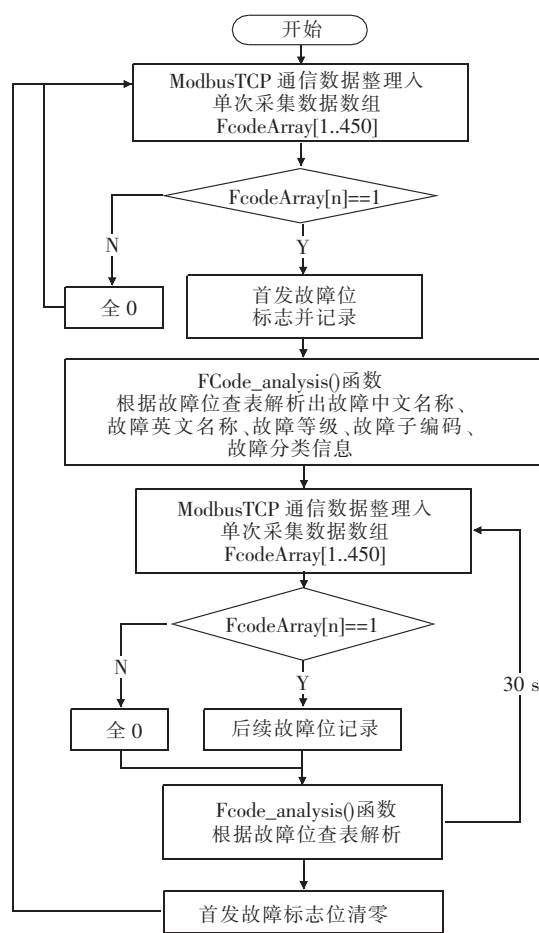


图 6 故障字判断、解析、整理算法流程图

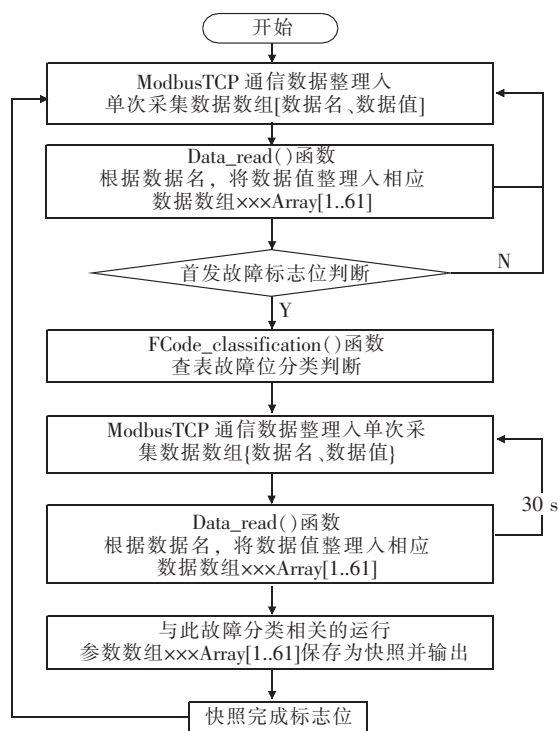


图 7 辅助故障诊断参数整理算法流程图

背靠背功率模块中 IGBT 的关断过电压抑制

蒋林 蒲晓珉 边晓光 吴小田 贺生鹏 刘芙伶

东方电气集团科学技术研究院有限公司, 成都 611731

摘要: IGBT 的关断过电压一直是变流器设计中备受关注的重要课题。本文对 IGBT 关断过电压的产生原因及吸收电路抑制方法进行了分析, 在背靠背变流器系统开发中采用了一些有效抑制 IGBT 关断过电压的措施, 并通过双脉冲试验进行了测试验证。结果表明, 本系统中通过加吸收电容有效抑制了 IGBT 的关断过电压, 能够满足应用于该背靠背变流器安全运行的需求。

关键词: IGBT; 驱动; 开关特性; 有源钳位; 双脉冲; 过电压

中图分类号: TM46

文献标识码: A

文章编号: 1001-9006(2021)02-0011-04

Suppression of Turn Off Overvoltage of IGBT in Back to Back Power Module

JIANG Lin, PU Xiaomin, BIAN Xiaoguang, WU Xiaotian, HE Shengpeng, LIU Fuling

(DEC Academy of Science and Technology Co., Ltd., 611731, Chengdu, China)

Abstract: Turn off overvoltage of IGBT is always an important topic in converter designation. In this paper, the causes of turn off overvoltage of IGBT and suppression methods of absorption circuit are analyzed. Some effective measures to suppress turn-off overvoltage of IGBT are adopted and verified by double pulse test in a back-to-back converter system. The results show that the turn off overvoltage of IGBT is effectively suppressed by adding absorption capacitor in the system, which can meet the requirements of safe operation of the back-to-back converter.

Key words: IGBT; driver; switching characteristics; active clamp; double-pulse; overvoltage

5G + 互联网及人工智能等相关技术的迅猛发展, 极大地推动着风电产业向集机器学习、故障诊断、风场运行管理、在线健康监测预警等业务于一体的智慧风场迈进, 智慧风场将更安全、更清洁、更智慧、更有核心竞争力。

IGBT (Insulated Gate Bipolar Transistor), 绝缘栅双极型晶体管, 是目前以风电、新能源汽车等为代表的变流器系统中的核心功率半导体器件。研究 IGBT 应用关键技术至关重要, IGBT 的关断过电压直接关乎着变流器系统的运行安全与否, 也是智慧风场管理所需要采集的一个重要数据。

双脉冲分析方法是研究 IGBT 关断过电压等开

关特性、功率模块电气主回路设计合理性, 以及检验 IGBT 驱动保护电路可靠性、安全性、开关速度等问题的重要方法^[1-4]。本文对 IGBT 的开关特性进行了深入研究, 用双脉冲分析方法对背靠背变流器电驱动系统的设计进行了验证, 确保系统的正确设计和安全运行。

1 IGBT 关断过电压的产生原因及抑制方法

变流器运行过程中因中间直流电压高且主电路存在固有的杂散电感, 在 IGBT 关断时, 中间直流电压 U_{dc} 和 IGBT 的关断过电压 ΔV_{ce} 叠加作用在 IGBT 上, 易导致加在 IGBT 集电极和发射极间的电

收稿日期: 2021-03-24

基金项目: 四川省科技计划项目重点研发项目: 智慧风电场监控系统关键技术研究; 项目编号: 2020YFG0315。

作者简介: 蒋林 (1988 -), 男, 2014 年毕业于电子科技大学检测技术与自动化装置专业, 硕士, 工程师。现在东方电气集团科学技术研究院有限公司从事变流器及 5G 应用技术研究工作。

压 V_{CE} 超过其额定值,从而造成 IGBT 的损坏。

IGBT 关断过电压的抑制主要有以下 6 种方法^[5-6]:①采用低感叠层母排及优化主回路的结构布局,能有效减小杂散电感,从而减小关断过电压^[7];②合理增大 IGBT 栅极关断电阻,以增加 IGBT 的关断时间,实现 IGBT 关断过电压的抑制;③采用瞬态电压抑制二极管(TVS)的有源箝位方法,能很好地抑制 IGBT 关断过电压^[8];④IGBT 栅极电压多电平软关断,通过调节最大短路电流能力抑制关断过电压;⑤分段电阻式的分段关断速度的栅极控制法,利用不同阶段不同关断速度抑制关断过电压;⑥增加尖峰电压吸收电路,采用吸收电容对抑制 IGBT 的输出关断过电压有一定作用。

后面章节重点对关断过电压的吸收电路方法进行理论分析和进行双脉冲试验以对比关断过电压的抑制效果。

2 关断过程吸收电路分析

过电压尖峰的 IGBT 关断过程分析可分为换流过程和振荡过程两部分^[9-10],如图 1 所示,设下管 K_2 一直关闭,对上管 K_1 进行开关控制。

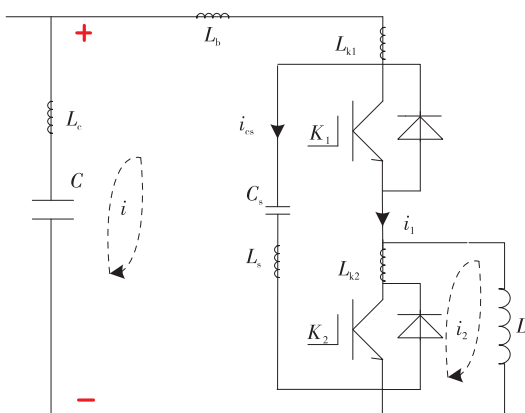


图 1 关断过程吸收电路

2.1 换流过程

有吸收电容的换流过程中,上管开始关断至完全关断过程中,电流由主回路 i 分流到回路 i_1 和吸收回路 i_{cs} 两个支路。在此过程中,IGBT 桥臂 K_1 、 K_2 和吸收电容 C_s 构成回路,回路杂散电感产生上管 K_1 的关断过电压尖峰 ΔU_{p1} 。

$$\Delta U_{p1} = L_s \cdot \frac{di_{cs}}{dt} + L_{k1} \cdot \frac{di_1}{dt} + L_{k2} \cdot \frac{di_2}{dt} \quad (1)$$

由于吸收电容 C_s 就近安装在 IGBT 上,路径短,回路之间的杂散电感很小,因此由杂散电感 ($L_s + L_{k1} + L_{k2}$) 引起的关断过电压 ΔU_{p1} 较小。

无吸收电容的换流过程中,直流支撑电容 C 、母排、 K_1 、 K_2 构成回路,回路杂散电感产生上管 K_1 的关断过电压尖峰 ΔU_{p1} 。

$$\Delta U_{p1} = L_c \cdot \frac{di}{dt} + L_b \cdot \frac{di}{dt} + L_{k1} \cdot \frac{di_1}{dt} + L_{k2} \cdot \frac{di_2}{dt} \quad (2)$$

由于支撑电容到桥臂之间连接采用低感叠层母排甚至铜排连接,回路更长,杂散电感较大,因此形成的关断过电压比有吸收电容时的关断过电压高。

2.2 振荡过程

换流过程之后, K_1 完全关闭。吸收电容 C_s 与直流母线电容、母排、吸收电容的杂散电感(分别为 L_c 、 L_b 、 L_s) 形成 LC 振荡回路,在吸收电容两端产生振荡电压尖峰 ΔU_{p2} 。

$$(L_c + L_b + L_s) \cdot \frac{i^2}{2} = C_s \cdot \frac{\Delta U_{p2}^2}{2} \quad (3)$$

可以看出,振荡产生的电压尖峰,主要由回路的杂散电感引起,其大小与吸收电容和杂散电感及工作电流有关。

3 背靠背变流器功率模块结构设计

系统的主功率回路由 PWM 整流部分和 PWM 逆变部分组成,PWM 整流部分将三相交流整流为直流向直流母线电压供电,PWM 逆变部分将直流逆变成交流对电机进行控制。系统主功率回路结构示意图如下图 2 所示。

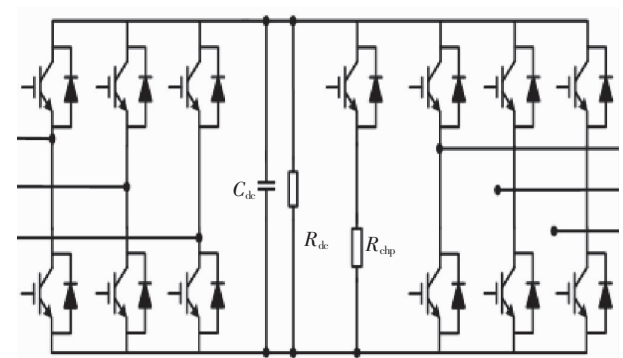


图 2 背靠背变流器电气原理图

基于模块化、产品化设计思想,以及工程应用中方便拆装、维护等考虑,结构设计上采用网侧、机侧各一个功率模块组件且完全对称一致,两功率模块组件之间通过铜排固定连接。图3所示为单个功率模块组件实物图。



图3 功率模块图

4 双脉冲测试平台

双脉冲测试,是通过两个连续脉冲去控制功率开关元件,以研究元件的开关特性乃至系统参数,如元件的关断过电压、二极管的反向恢复特性、回路杂散电感、驱动的控制性能及保护功能等。

双脉冲测试平台原理图如图4所示,系统由脉冲发生器产生双脉冲信号,经IGBT驱动器控制上管IGBT(FF1400R12IP4)。示波器检测上管IGBT两端电压和主电路电流。

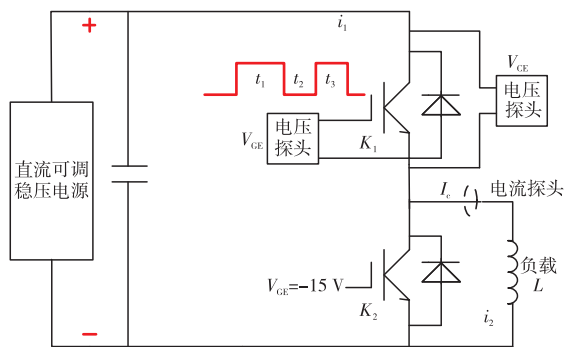


图4 双脉冲测试平台原理图

双脉冲测试工作原理分析:在 t_1 过程中,负载的电流随时间线性上升,即 $I = U \cdot t/L$ 。在 t_2 过程中,被测上管IGBT关断,负载中电流通过二极管进行续流。在 t_3 过程中,上管IGBT继续开通,其电流同 t_1 过程中一样继续线性上升。在 t_3 结束时刻,上管IGBT关断,出现由杂散电感引发产生的关断过电压。

背靠背双功率模块系统的双脉冲测试实物平

台如图5所示,该测试系统中主要由两个功率模块的母排、母线电容及铜排组合而成。



图5 背靠背双功率模块的双脉冲测试实物平台

5 试验波形及分析

基于有源钳位方法的驱动控制技术,为对比及分析有、无吸收电容对IGBT关断过电压的抑制效果,接下来对背靠背双功率模块系统进行了双脉冲测试。

由IGBT双脉冲测试波形如图6、图7所示。可以看出,母线电压均约为650V,无吸收电容时,关断过电压1020V,最大负载电流1.43kA(即单倍额定电流);有 $1.5\mu\text{F}$ 吸收电容时,关断过电压884V,最大负载电流1.43kA。

由IGBT双脉冲测试波形如图8所示。可以看出,母线电压为650V,有 $1.5\mu\text{F}$ 吸收电容时,关断过电压1030V,最大负载电流2.61kA(即两倍额定电流)。

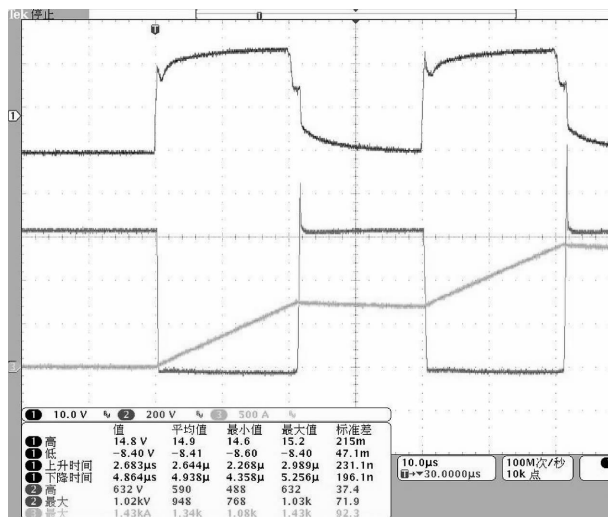


图6 无吸收电容-额定电流

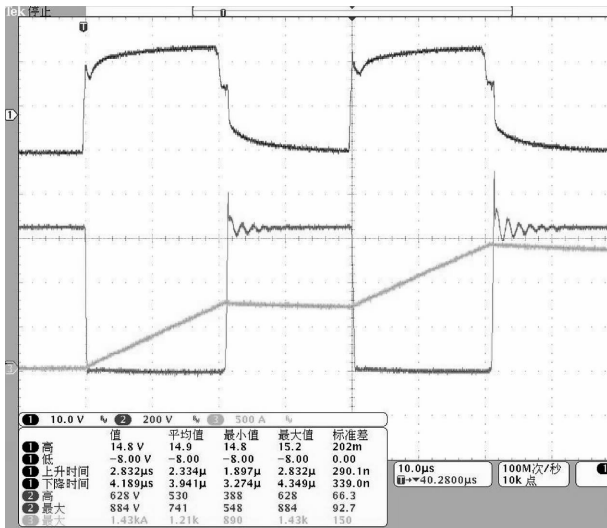


图7 1.5 μF 吸收电容 - 额定电流

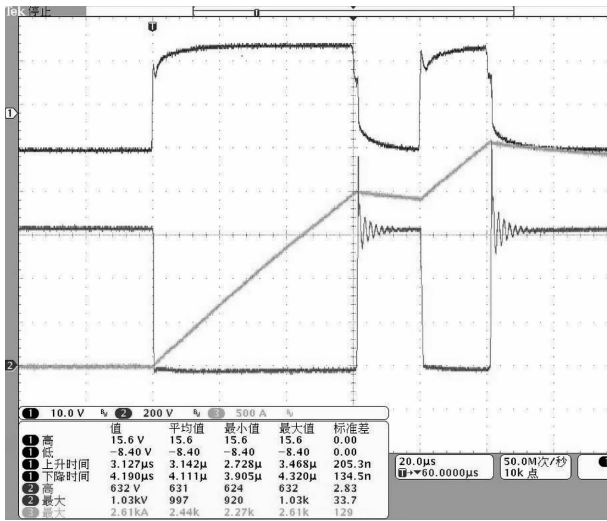


图8 1.5 μF 吸收电容 - 两倍额定电流

由图7、8可知,相同系统中,工作电流越大则关断过电压越大,振荡周期及幅度越大。由图6、7可知,加吸收电容,能有效减小关断过电压,但同时应注意会导致IGBT两端电压振荡,增加损耗和影响提升IGBT开关频率。

6 结语

本文首先介绍了几种IGBT关断过电压的产生原因及抑制方法,然后详细分析了IGBT吸收电路及关断过电压的双脉冲测试方法。最后,通过双脉冲测试,对有、无吸收电容时的IGBT关断过电压抑制效果进行了试验测试。试验分析表明加上适当的吸收电容有利于减小IGBT关断过电压,是很多变流器系统设计开发后期进行关断过电压抑制的有效方法,也是一种低成本、效率高的优化措施。

参考文献:

- [1] 张广智,王琳琳,赵伟华等. 大功率IGBT击穿故障分析及驱动保护电路设计[J]. 创新技术,2012(35):29-30
- [2] 刘伟志,李红,左鹏. 大功率IGBT驱动技术的研究[J]. 铁道机车车辆,2003(S2):84-86
- [3] L. Dulau, S. Pontarollo. A New Gate Intergrated Circuit for IGBT Devices with Advanced Protections [J]. IEEE Trans. Power Electron., 2006, 21(1):38-44
- [4] Y. Lobsiger, J. W. Kolar. Closed-loop IGBT Gate Drive Featuring Highly Dynamic di/dt and dv/dt Control [J]. 2012 IEEE ECCE, 2012:4754-4761
- [5] 欧阳柳,李华,杨光等. 风力发电变流器的IGBT关断过电压抑制研究[J]. 大功率变流技术,2012(2):13-15+20
- [6] 叶辰之. IGBT关断过电压机理分析及保护研究[J]. 通信电源技术,2016,33(4):3-5+14
- [7] 胡振球,彭再武,黄炫方等. 基于双脉冲试验的双IGBT模块母线回路寄生电感快速计算方法[J]. 控制与信息技术,2018(5):26-30
- [8] 王倩,施荣,刘丽等. 适用于大功率绝缘栅双极型晶体管的两段式有源门极关断技术的研究[J]. 电气传动,2018,48(10):75-78
- [9] 翟龙,陈燕平,蒋云富等. 兆瓦级风电功率组件的IGBT吸收电路设计[J]. 大功率变流技术,2016(4):42-45
- [10] 朱艺锋. 缓冲电容对IGBT变流器特性的影响研究[J]. 河南理工大学报(自然科学版),2014,33(4):482-485

欢迎投稿,欢迎订阅!

多喷嘴分布对流量测量影响的 CFD 分析

任毅 李琼 莫堃

东方电气集团科学技术研究院有限公司, 成都 611731

摘要:喷嘴流量计是实验室测量风量的一种准确又方便的装置。本文基于 GB/T1236-2017 建立使用多喷嘴测量流量的风室仿真模型。通过对比不同模型计算流量和给定进口流量偏差发现在多喷嘴流量测量范围内喷嘴分布导致的测量偏差总体都较小;同时多喷嘴中流通面积大的喷嘴不适合安装在接近取压截面四边的中点位置附近,并且在该中点位置附近喷嘴尺寸相差越小测量越准确。

关键词:多喷嘴; 流量测量; 风室; CFD 仿真

中图分类号: TH43

文献标识码: A

文章编号: 1001-9006(2021)02-0015-06

CFD Analysis for Effects of Multi-nozzle Distribution on Flow Measurement

REN Yi, LI Qiong, MO Kun

(DEC Academy of Science and Technology Co., Ltd., 611731, Chengdu, China)

Abstract: The nozzle flow meter is an accurate and convenient device for flow measurement in the laboratory. In this paper, several simulation models of plenum is built with multi-nozzle based on GB/T1236-2017. By contrasting calculated flow and imported flow, the measurement bias is relatively small for different distribution of nozzles. The big nozzles aren't suitable for installation near the pressure tapping positions and the measurement is more accurate with less difference of the range in nozzle throat size.

Key words: multi-nozzle; flow measurement; plenum; CFD simulation

空气流量测量是通风机、空调设备等装置性能试验中不可缺少的测试项目,同时高精度流量测量还能散热器、换热器等涉及强制风冷设备的试验测试提供标准流量。目前通风设备性能测试试验装置可分为风道式和风室式两类^[1],且风室式能适应大跨度风机尺寸范围,具有较大的通用性,并能测量风机等设备完整的性能曲线^[2]。根据《GB/T1236-2017 工业通风机用标准化风道性能试验》规定以及风机安装位置,风室可分为进口侧风室和出口侧风室,标准要求进口侧风室横截面积是试验通风机进口喉部面积的 5~8 倍,出口侧风室对于轴流型风机要求风室横截面积是风机出口面积的 16 倍(离心风机为 9 倍)。试验中常用流量测量方法包括毕托静压管横动法、孔板测量法、双扭线集流器测量

法以及流量喷嘴测量法^[3],其中流量喷嘴是公认的在实验室中测量风量的一种准确而方便的装置,其流量系数随被测流量的不同变化很小。因此由于流量喷嘴测量精度高、可靠性好、占用空间小等特点,被广泛应用于通风和空调设备的风量测量上。

在《GB/T1236-2017 工业通风机用标准化风道性能试验》中给定了采用多喷嘴测定流量的风室式试验装置各部件(多喷嘴安装板、阻尼网、试验风机、辅助风机和整流器等)相对位置、喷嘴之间以及喷嘴和风室壁间距、压力温度参数测量位置等^[4],但标准中并未推荐不同大小喷嘴在安装板上的分布趋势。因此,本文建立多个带多喷嘴流量测量的风室段 CFD 计算模型,通过对比给定流量和国标计算流量得到多喷嘴尺寸分布的推荐方案。

收稿日期:2021-03-24

作者简介:任毅(1988-),男,2013年毕业于西安交通大学动力工程及工程热物理专业,硕士,工程师。现在东方电气集团科学技术研究院有限公司机械系统与人工智能研究所从事热工流体分析设计工作。

1 计算模型

1.1 物理模型

本文计算物理模型是由多喷嘴流量测量装置和风室组成。根据《GB/T 2624.3 - 2006 用安装在圆形截面管道中的差压装置测量满管流体流量^[5]》确定流量喷嘴为低比值长径喷嘴,其结构形式如图1所示。

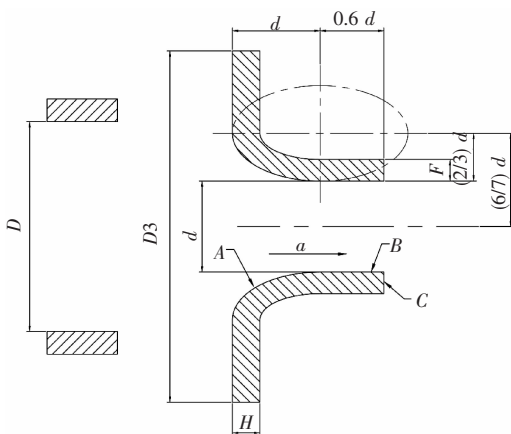


图1 喷嘴几何形状

根据拟测试的风机性能和尺寸,本文使用多喷嘴喉部直径主要包括 D 22 mm、 D 45 mm、 D 68 mm 以及 D 100 mm 等,其中最大喉部直径为 100 mm,且通过 GB/T1236 - 2017 确定风室截面尺寸为 1.2 m × 1.2 m,多喷嘴流量测量安装板距上游阻尼网至少 560 mm,距下游阻尼网至少为 2.5 倍最大喷嘴喉部直径,即 250 mm。因此,在给定风室上游进口状态情况下,在风室出口端附近建立阻尼网模型以保证基本与国标设计要求一致,如图2所示。

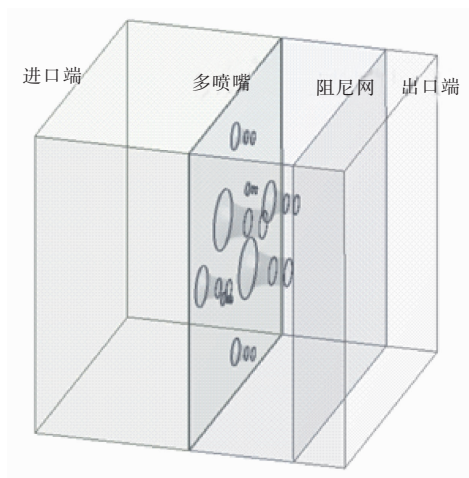


图2 风室整体计算物理模型

图2多喷嘴测量装置为模型示意,根据研究目的,在计算过程中建立了多种不同分布组合的多喷嘴测量模型。同时物理模型中阻尼网结构是通过多孔介质模型实现作用的。

1.2 CFD 仿真模型

多喷嘴流量测量装置是一种差压式流量计。流体流经喷嘴时,由于喷嘴喉部收缩流通面积变小,流体流速增加。根据能量守恒定律,压力能转变为动能,使得喷嘴上下游产生静压差,而压差本身又和速度存在一定函数关系,由此测得流体流量数值。本文采用 CFD 仿真软件模拟风室内流动状态,需考虑连续性方程和动量方程。

$$\nabla(\rho \vec{V}) = 0 \quad (1)$$

$$\nabla(\rho \vec{V}) \nabla(\mu(\nabla \vec{V})) - \nabla p + \rho \vec{f} + S_p \quad (2)$$

CFD 计算中对离散方程的求解一般分为分离求解法和耦合求解法,本文采用改进的 SIMPLE 算法,即 SIMPLEC 算法,是一种半隐式分离求解法,其核心是采用“猜测 - 修正”过程,在交错网格基础上计算压力场,从而达到求解动量方程的目的。计算中对湍流的数值模拟采用雷诺时均方程法中的 Realizable $k-\varepsilon$ 湍流模型,该模型是在标准 $k-\varepsilon$ 模型方程基础上进行了一定优化,包括在湍流粘性系数计算中引入旋转和曲率的影响等,其湍流动能 k 和湍流能耗散率 ε 分别由式和式进行计算。

$$\rho \frac{Dk}{Dt} = \frac{\partial}{\partial x_i} \left[(\mu_t + \frac{\mu_t}{\sigma_k}) \frac{\partial k}{\partial x_i} \right] + G_b - \rho \varepsilon \quad (3)$$

$$\rho \frac{D\varepsilon}{Dt} = \frac{\partial}{\partial x_i} \left[(\mu_t + \frac{\mu_t}{\sigma_k}) \frac{\partial \varepsilon}{\partial x_i} \right] +$$

$$C_{1\varepsilon} \frac{\varepsilon}{k} (G_k + C_{3\varepsilon} G_b) - C_{2\varepsilon} \rho \frac{\varepsilon^2}{k} \quad (4)$$

Realizable $k-\varepsilon$ 模型能更好解决旋转均匀剪切流、自由流(射流和混合层)、管内流动、边界层和带分离的流动等。同时如前文所述,在 CFD 仿真计算中采用多孔介质阶跃模型来模拟阻尼网作用。

2 计算结果分析

根据《GB/T1236 - 2017 工业通风机用标准化风道性能试验》中采用多喷嘴进行流量测量的规定,多喷嘴上下游压差采集截面在喷嘴安装板前后 38 ± 6 mm,且矩形风室测压孔应位于四条边的中点。在上述要求下测得多喷嘴上下游压差并通过

以下关系式计算得到风室流量。

$$\varepsilon_{\text{膨胀系数}} = \left[\frac{\kappa r_d^{2/\kappa} (1 - r_d^{\kappa-1})}{(\kappa - 1)(1 - r_d)} \right]^{0.5} \left(\frac{1 - \beta^4}{1 - r_d^{2/\kappa} \beta^4} \right)^{0.5} \quad (5)$$

$$r_d = \frac{p_u - \Delta p}{p_u} \quad (6)$$

$$Re_d = 0.95 \varepsilon d \frac{\sqrt{2\rho_u \Delta p}}{(17.1 + 0.048 T_u)} \times 10^6 \quad (7)$$

$$a_{\text{流量系数}} = \left(0.9986 - \frac{7.006}{\sqrt{Re_d}} + \frac{134.6}{Re} \left(\frac{1}{\sqrt{1 - a_{Au} \beta^4}} \right) \right) \quad (8)$$

$$q_m = \varepsilon_{\text{膨胀系数}} \sum_{i=1}^n (a_{\text{流量系数}} d_i^2) \frac{\pi}{4} \sqrt{2\rho_u \Delta p} \quad (9)$$

式中, ρ_u 为上游密度, m/s; Δp 为多喷嘴前后压差, Pa; κ 为等熵值数, 对于大气取 1.4。

2.1 CFD 计算的多喷嘴分布

使用多喷嘴进行流量测量时, 为保证测量精度和可靠性, 任何喷嘴的喉部流速满足在 15 m/s 到 35 m/s 区间内, 以防止风机转速与功率消耗过高, 也防止高速气流对处于喷嘴出口附近的其他测量设备的冲击作用^[6-7]。《GB/T1236 - 2017 工业通风机用标准化风道性能试验》要求对于标准化风道试验, 在进口或出口风室中使用多喷嘴, 喷嘴规格可以不同, 但在其规格和半径上, 安装位置应相对风室中心对称。因此, 本章节为验证并研究喷嘴分布方案, 选择喉部直径分别为 $D 22 \text{ mm}$ 、 $D 45 \text{ mm}$ 、 $D 68 \text{ mm}$ 和 $D 100 \text{ mm}$ 的喷嘴各两个, 并建立如图 3 所示的多种多喷嘴分布模型。

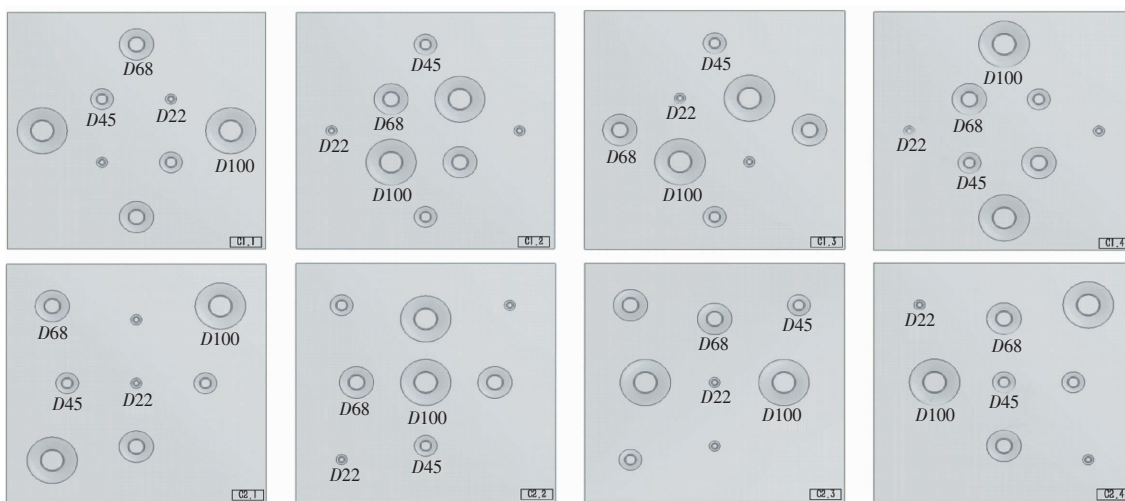


图 3 多喷嘴分布示意图

图 3 中喷嘴分布主要分为两种类型, 即安装板中心无喷嘴 (C1) 和安装板中心有喷嘴 (C2), 且为研究多喷嘴分布情况对流量测量影响, 在按照标准要求保证各喷嘴之间距离以及和风室壁面距离合理情况下, 从风室中心向外设计了多种喷嘴分布组合, 并尽量保证给定喷嘴满足相对风室中心对称。

2.2 CFD 计算结果分析

在相同进口条件下, 对图 3 所示各喷嘴组合按照《GB/T1236 - 2017 工业通风机用标准化风道性能试验》要求, 提取喷嘴前后 38mm 截面上各边中心位置附近压力, 并根据公式至公式进行计算, 得到如表 1 所示结果。

表 1 CFD 模型流量计算结果列表

进口流量	C1.1 计算模型	C1.2 计算模型	C1.3 计算模型	C1.4 计算模型	C2.1 计算模型	C2.2 计算模型	C2.3 计算模型	C2.4 计算模型
0.529	0.535	0.530	0.532	0.534	0.531	0.532	0.535	0.533
0.617	0.625	0.619	0.622	0.624	0.620	0.622	0.625	0.623
0.706	0.715	0.709	0.711	0.713	0.709	0.711	0.715	0.713
0.794	0.804	0.798	0.801	0.803	0.798	0.801	0.805	0.803
0.882	0.894	0.887	0.890	0.893	0.887	0.890	0.894	0.892
0.970	0.984	0.976	0.979	0.982	0.976	0.979	0.984	0.982
1.058	1.073	1.065	1.068	1.072	1.065	1.069	1.074	1.071
1.147	1.163	1.153	1.157	1.161	1.154	1.158	1.163	1.161

kg·s⁻¹

表1显示安装板中心无喷嘴(C1)和安装板中心有喷嘴(C2)模型计算结果随进口流量变化趋势

都是一致的,并且各计算模型计算得到的流体流量数值和给定的进口流量相差不大,如图4所示。

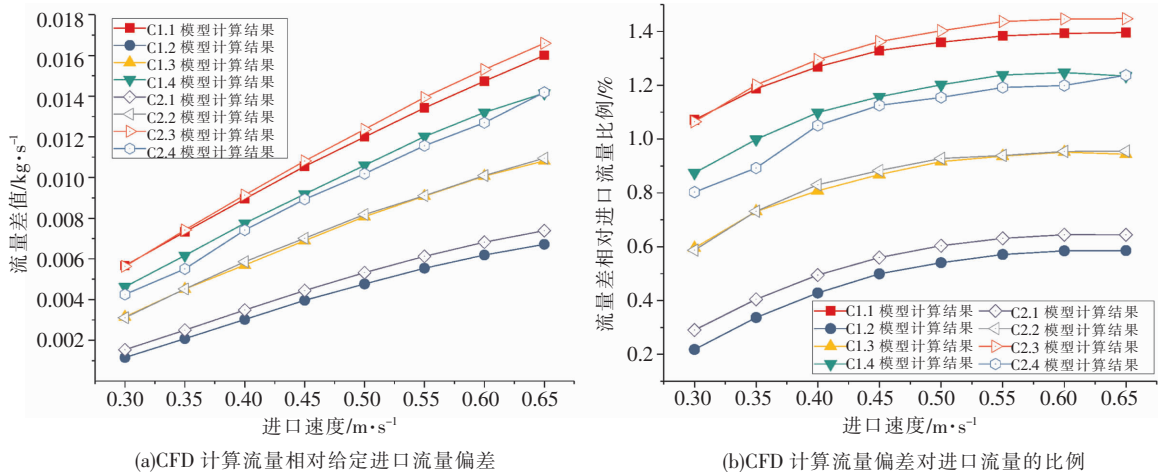


图4 CFD各模型计算流量对比曲线

图4中可以看到各CFD模型计算流量随着进口速度增加(给定进口流量增大),其和进口流量偏差也越大,但最终在接近多喷嘴组测量的最大流量限值时相对进口流量的偏差比值趋近稳定数值。

在上述八种计算模型中,C1.2模型和C2.1模型计算流量在各个给定进口流量下偏差较小,因此,以给定进口流量0.882 kg/s(进口速度为0.5 m/s)计算工况为例,提取两计算模型流场特性进行分析。

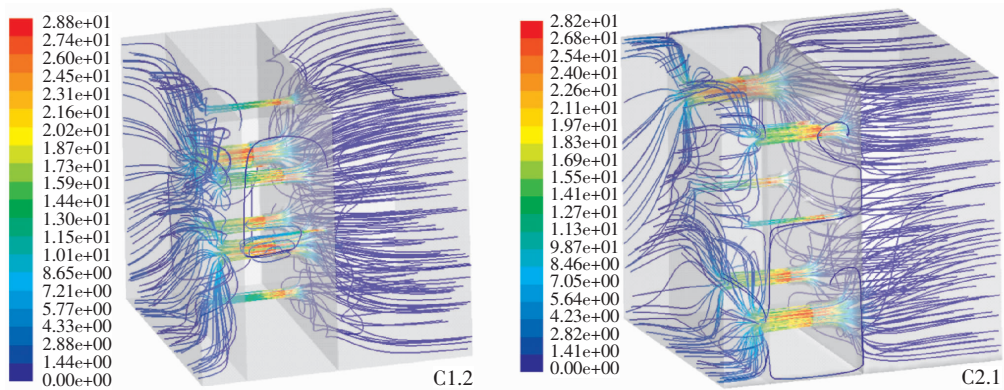


图5 两模型流场流线图

从图5可以看到两种多喷嘴分布下流场流动情况类似,在给定均匀进口速度下流经多喷嘴装置流体流速突增,在喷嘴和阻尼网之间流场主要是喷嘴的射流流动。在图3中可以看到C2模型相对于C1模型,不仅是安装板中心有喷嘴,其靠近风室四角区域也有喷嘴,该分布导致其流线图经过阻尼网(多孔阶跃)后风室四角区域流量占比相对更大,同时C2模型在喷嘴和阻尼网之间区域靠近风室壁面的回流效果也相对更强。

力分布对于C1和C2模型基本一致,较大的不同在于多喷嘴后取压截面压力分布,如图6所示。由于喷嘴及其出口压力远远高于取压截面,因此对两模型压力云图图例显示范围进行限制,可以看到C1.2模型取压截面压力分布对称性更好,但两模型截面四边中点区域压力都基本在同一区间。

根据标准所述在多喷嘴前后一定距离截面取压,且给定均匀进口边界。多喷嘴前截面取压点压

图5中流体经过阻尼网后在风室截面上速度分布更均匀,且在实际风量测量和获取标准流量等试验应用中都需要在流量测量后输出均匀流场,因此,对图3中所示多喷嘴分布计算结果采用以下公式进行流场均匀性统计和对比^[8],如图7所示。

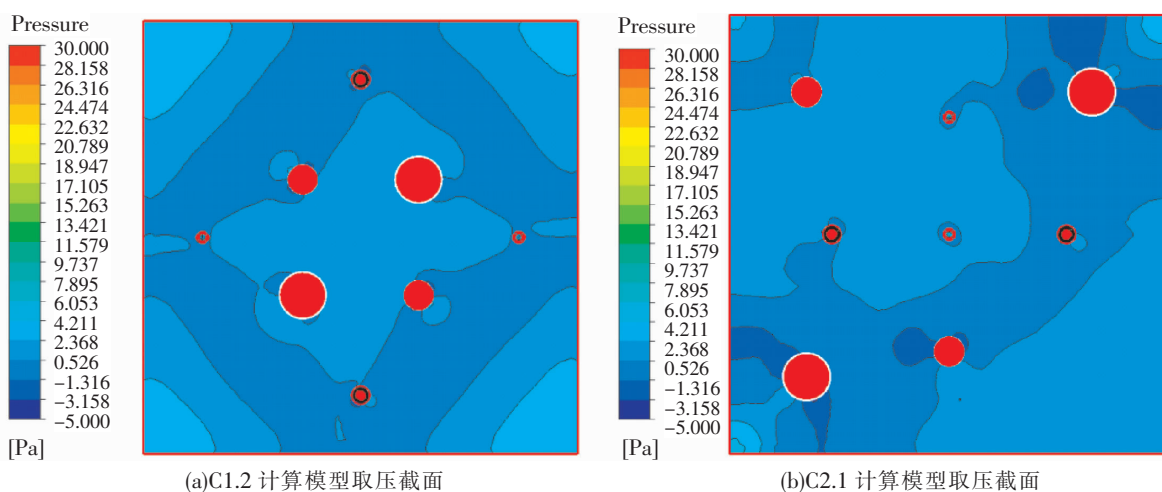


图6 两模型多喷嘴后取压截面压力云图

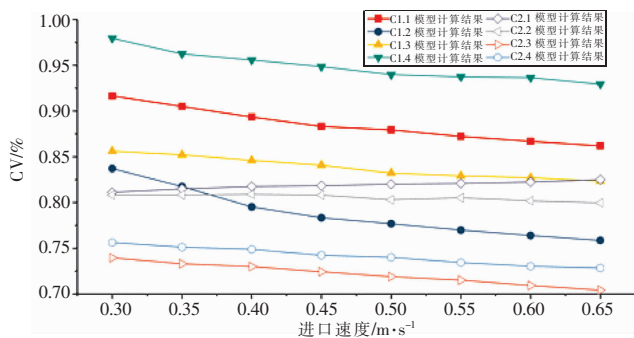


图7 出口截面流场均匀性统计

$$CV = \sqrt{\frac{1}{n-1} \sum_{j=1}^n (V_j - \bar{V})^2} / \bar{V} \times 100\% \quad (10)$$

上述公式计算得到的 CV 值越小,流场均匀度越高。图7中可以看到 C2 模型(安装板中心有喷

嘴模型)计算得到出口均匀性整体上高于 C1 模型(安装板中心无喷嘴模型)。究其原因在于 C2 组从中心位置向外喷嘴安装位置分布更广,更接近于铺满整个截面。在本章节计算中为保证物理模型一致,都只在出口截面前设置了一层阻尼网(多孔阶跃模型),但实际按照标准在经过流量测量装置后需设置三层有效面积不断降低的阻尼网,因此,以上模型实际使用中出口截面处流场均匀性会更好,且互相之间差异也会更小。

多喷嘴装置作为流量测量重要设备,为研究上述模型计算结果和喷嘴分布情况之间的关系,对各模型建立如图8所示以安装板中心为圆心的安装虚拟示意图。

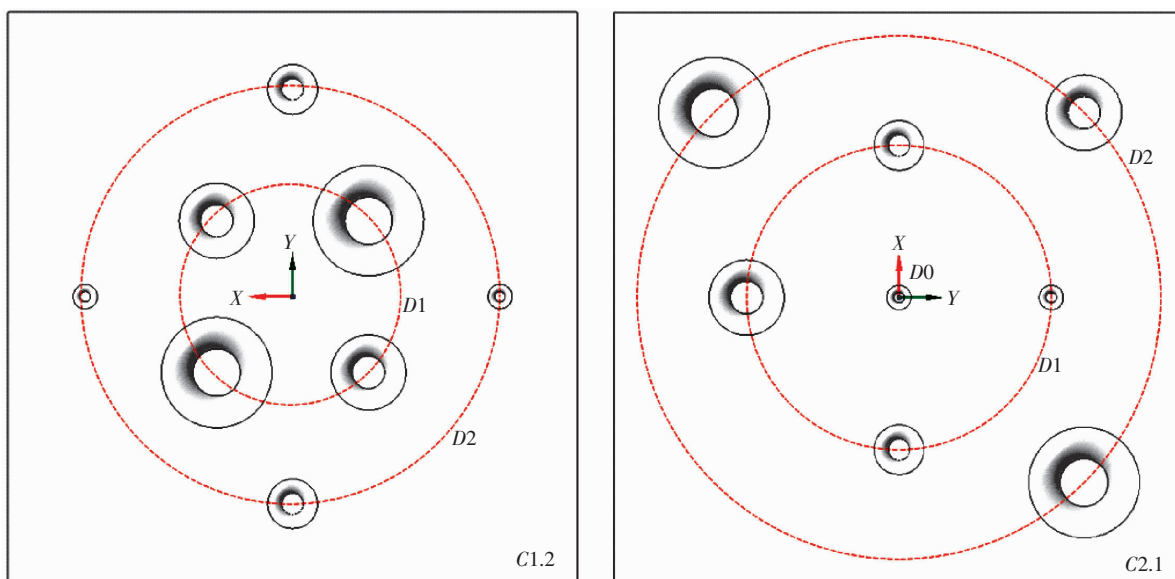


图8 喷嘴安装示意图

以一定流量范围确定多喷嘴尺寸和数量情况下,根据图4各模型计算流量偏差和图3中各模型喷嘴分布情况,在C1组内存在D1圈喷嘴流通面积远大于D2圈喷嘴流动面积时测量流量相对于进口流量更准确,并且多喷嘴组中喉部尺寸大的喷嘴不适合安装在更接近压力采集点的位置(外圈且靠近截面四边中点);C2组内由于安装板中心存在喷嘴,以此D1圈喷嘴流通面积越接近D0处(安装板中心)喷嘴流通面积,则流量测量更准确,且和C1组一样喉部尺寸大的喷嘴不适合安装在更接近压力采集点位置(靠近截面四边中点)。综合C1组、C2组多喷嘴分布情况以及《GB/T1236-2017工业通风机用标准化风道性能试验》中要求采样需在安装板前后38mm左右,且位于四边中点位置,计算结果中两组分布部分工况存在流量差相差不大是因为在接近采样截面四边中点位置的C1组D2圈喷嘴通流面积和C2组D1圈通流面积相当,并且C1组和C2组整体数据还表明距四边采样点位置较近的喷嘴流通面积越小且喉部尺寸相差也较小,则流量测量准确性越高。

3 结语

本文基于《GB/T1236-2017工业通风机用标准化风道性能试验》进口和出口风室设计要求,采用多喷嘴流量测量方式,建立风室三维CFD仿真模型,得到如下结论:

(1)满足给定流量范围内的多喷嘴按照国标要求安装,不同分布之间测量得到的流量差异不大,相对于给定进口流量偏差在1.5%以内。

(2)多喷嘴中的喉部直径(通流面积)大的喷嘴不适合安装在接近取压截面四边中点位置附近。

(3)安装板中心无喷嘴时,靠近中心区域的所有喷嘴流通面积越大则测量流量更准确;安装板中心有喷嘴时,靠近中心区域喷嘴流通面积和中心喷嘴流通面积越接近则测量流量更准确。

(4)距取压截面四边中点位置近的喷嘴在尺寸相差越小情况下,测量流量更准确。

参考文献:

- [1]彭明辉.3m×3m断面标准C型多喷嘴风室的设计与研究[J].能源与节能,2019(1):94-95
- [2]殷忠民,茅忠明,周忠.大型通风机性能自动测试装置的研制[J].流体机械,2000(3):8-11+3
- [3]王天富.流量喷嘴及其在实验室风量测量中的应用[J].长安大学学报(建筑与环境科学版),1993(1):62-68
- [4]GB/T 1236-2017,工业通风机用标准化风道性能试验[S]
- [5]GB/T 2624.3-2006,用安装在圆形截面管道中的差压装置测量满管流体流量[S]
- [6]Wite DD. Air Flow Measurement in the Laboratory. Refrigerating Engineering,1947,53(6):515-521
- [7]ISO Recommendation R859. Testing and Rating Room Air Conditioners. Switzerland,1986:18-22
- [8]李坦,靳世平,黄素逸等.流场速度分布均匀性评价指标比较与应用研究[J].热力发电,2013,42(11):60-63

集团要闻

越南沿海二期首台机组投入商业运行

5月16日8时,越南沿海二期电站首台机组顺利完成168小时试运行,正式投入商业运行,机组试运行和商业运行期间发电机组各项技术指标均符合设计与合同要求。首台机组顺利投产,为实现7月1日前机组“双投”目标,奠定了坚实基础。

越南沿海二期电站位于越南南部茶荣省经济开发区发电产业园,厂址距离胡志明市约250km,属越南沿海电力中心电站项目子工程,是“一带一路”重点工程,是华电集团在越南投资最大的热电项目。工程规划建设2台660MW超临界发电机组,三大主机设备由东方电气集团供货。

来源:东方电气公众微信号

燃料电池发动机低温冷启动热平衡建模与实验研究

曹蕾^{1,2} 刘煜^{1,2} 唐何飞¹

1. 东方电气(成都)氢燃料电池科技有限公司,成都 611731; 2. 长寿燃料电池四川省重点实验室,成都 611731

摘要:质子交换膜燃料电池发动机低温冷启动性能是制约燃料电池发动机广泛应用的关键指标之一,燃料电池发动机系统的电池堆、BOP 部件以及控制策略的不同会影响发动机的低温启动特性。本文设计了燃料电池发动机热管理系统,制定了控制策略,在此基础上建立了燃料电池发动机低温冷启动过程的热平衡模型,对发动机低温冷启动所需热量进行预测分析,并将模型计算热量与低温测试实际热量值进行了对比,验证了计算模型的准确性,为低温启动过程的精确控制提供预测依据。

关键词:低温启动; 热平衡; 模拟

中图分类号: TM911

文献标识码: A

文章编号: 1001-9006(2021)02-0021-04

Heat Balance Modeling and Experiment on the Cold Start of Proton Exchange Membrane Fuel Cell (PEMFC) Engine

CAO Lei^{1,2}, LIU Yu^{1,2}, TANG Hefei¹

(1. Dongfang Electric(Chengdu) Hydrogen Fuel Cell Technology Company, Ltd, 611731, Chengdu, China;

2. Sichuan Key Laboratory of Long-life Fuel Cells, 611731, Chengdu, China)

Abstract: The cold start characteristics of Proton exchange membrane fuel cell (PEMFC) engine is one of the key indicators that constrains the wide application of the PEMFC engine. With different fuel cell stack, balance of plant (BOP) parts and control strategy, the performance of PEMFC engine varies. The heat management system is designed and the control strategy is made, thus the heat balance model for engine's cold start process is established to estimate the needed heat of cold start. And the estimated heat is compared with the actual heat tested from experiment to verify the accuracy of the model, therefore to provide the basis of precise prediction of the cold start process.

Key words: cold start; heat balance; modeling

质子交换膜 (PEM) 燃料电池在低温 ($< 0\text{ }^{\circ}\text{C}$) 环境下运行时, 电池会面临难以启动、输出性能下降以及寿命降低、部件和传感器的结冰^[1] 等一系列的问题。解决这些问题, 可推动质子交换膜燃料电池的市场化应用, 因此低温启动成为燃料电池研究的一个前沿方向。燃料电池系统的电池堆和各部件的匹配能否满足低温启动的启动速度、发动机输出特性等要求, 除了各部件本身的低温运行性能

外, 还需精细的控制策略保证^[2]。燃料电池堆材料部件和系统设备及部件材料的热容、导热系数、重量以及冷启动速度对于升温时间的需求各不相同, 影响燃料电池系统的低温启动性能^[3], 也影响控制策略的制订。

本文建立数学计算模型对发动机低温启动所需热量进行预估计算, 并将其与低温冷启动实验测试的实际热量值进行了对比, 验证了计算模型

收稿日期: 2021-03-29

基金项目: 四川省重大科技专项项目: 氢燃料电池客车关键技术研究与应用(氢燃料电池客车及关联产业关键技术研究及示范); 项目编号 2019ZDZX0002。

作者简介: 曹蕾(1982-), 女, 2008年毕业于四川大学化工过程机械专业, 工学硕士, 高级工程师。现从事燃料电池系统开发工作。

的准确性,为低温启动过程的精确控制策略提供依据。

1 低温冷启动

氢气和空气进入电池堆内部参加电化学反应会生成水,在零下低温环境中这部分水很容易在膜电极表面冻结,从而阻碍气体反应介质到达催化层发生反应,甚至导致 PEM 燃料电池性能发生不可逆衰减^[4-6]。因此,低温冷启动是燃料电池发动机推广应用的主要挑战之一。

目前,针对上述问题的解决方法,除采用抗冻材质或结构^[7]外,主要分为停机阶段和低温启动阶段两大方面^[8-9]。停机阶段使用燃料电池停机吹扫,可减少电池堆内部、膜电极表面的残留水,确保在下次开机冷启动时为气体留出更大的反应通道同时确保膜电极催化层不被冰层覆盖。在低温启动阶段,可使用外部加热或内部加热的办法协助燃料电池尽快达到工作温度;外部加热主要分为电加热、电堆逆向加热和催化燃烧加热等,内部加热方式也分为3种:①控制电堆输出特性自升温;②反应物饥饿自升温;③向电堆内通入反应气体混合物自升温^[3]。

针对外部加热的电加热低温启动方式建立冷启动热平衡模型。低温自启动或其他辅热启动方式的热平衡模型建立方法与此相似。

2 冷启动热平衡模型

2.1 热管理系统

电堆低温冷启动初期,在外加负载前,通常需要进行适当的外源加热升温,常用的预热方式包括空气、冷却液升温预热以及端板加热或其组合^[3,10];在适当时间对电堆加载,电堆自身发热也可使其温度快速上升。这些预热升温方式都离不开热管理系统的运行。

燃料电池发动机低温冷启动时,使用外部热源(PTC)加热冷却液,其典型热管理系统流程如图1所示。热管理系统调节发动机内电池堆温度,其主要作用有:①散热,将发动机运行时产生的热量带走、保持电池堆运行在合适的温度范围将余热加以合理利用;②加热^[11],低温启动时通过电池堆内自

身的反应向电池堆部件和冷却介质放热,或使用电加热器(PTC)对冷却介质加热,水泵将冷却介质在热管理系统回路循环,以加热电池堆达到使其快速升温的目的,从而顺利实现低温冷启动。

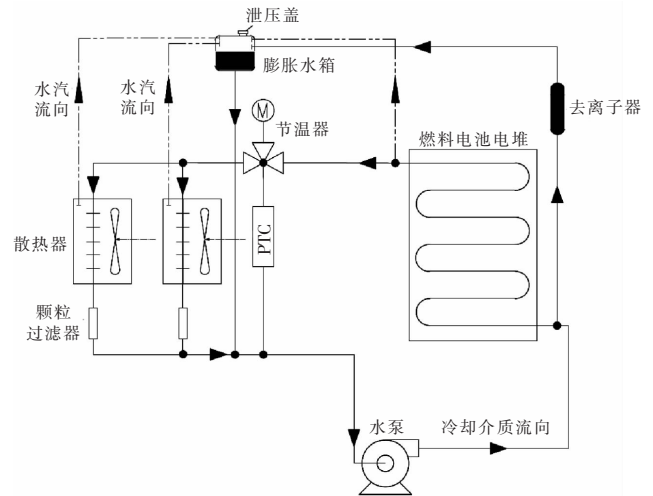


图1 燃料电池发动机热管理系统简图

2.2 模型假设

PEM 燃料电池堆由端板、绝缘板、集流板、双极板、密封件、催化剂涂层及气体扩散层、质子膜等组件组成,如图2所示。

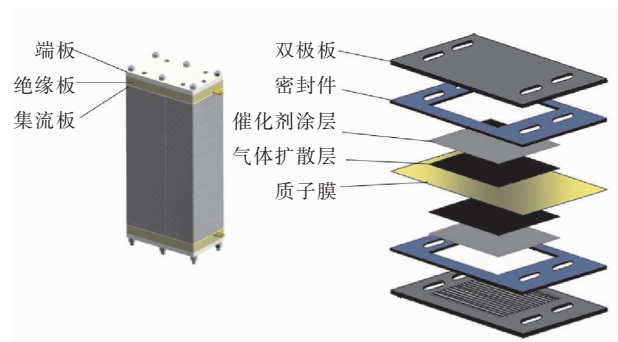


图2 PEM 燃料电池堆结构图

根据图1的热管理系统流程图建立了低温启动热量预测的计算模型,搭建了两款不同功率等级的燃料电池发动机低温测试台架(下文分别称A发动机、B发动机)各一套,冷却系统采用某品牌50%乙二醇含量的燃料电池发动机专用冷却液,系统采用低温辅热启动(使用PTC加热)。

根据热力学第一定律——能量守恒定律,在燃料电池发动机的低温启动过程中,发动机内的电池堆、部件、管路、冷却介质等被加热到预定温度需要能量,此能量主要来自于两大部分:PTC电加热器输

出给热管理系统的热量和电池堆自身发电时的放热量。建立电池堆及发动机系统热平衡模型,作如下假设:①上次发动机停机后,电池堆内水被吹扫干净,即低温启动前内部无初始水或结冰;②进入电池堆的反应气体不加湿;③不考虑除小循环回路以外的管路、部件及冷却液轻微分流可能对回路散热的影响;④不考虑 PTC 电加热效率。

2.3 模型及输入参数

燃料电池发动机在 0 °C 以下环境中启动时,需考虑发动机各部件以及冷却液从环境温度升高到零上温度成功启动所需的能量。

低温启动需要的能量为:

$$Q = \sum C_i m_i \Delta T \quad (1)$$

式中, C_i ——发动机各组件、冷却液比热容, J/(kg·K);

m_i ——发动机各组件、冷却液质量, kg;

ΔT ——PTC 停止加热的温度和低温启动环境温度之差, °C。

发动机升温所需热量计算,如表 1 所示,在本计算模型中考虑三大部分:电池堆的集流板、双极板以及小循环回路的冷却液,不考虑节温器、水泵等部件以及管路的升温热量。模型计算输入参数如表 1。

表 1 模型计算输入参数

参数	数值/备注	数值/备注
发动机代号	A	B
环境温度(低温)/°C	-35, -30	-30, -5
PTC 停止加热温度/°C	10	10
集流板重量/kg	0.872	1.66
集流板比热容/J/(kg·°C)	390	390
双极板导热系数/W/(m·K)	15	15
双极板比热容/J/(kg·K)	710	710
双极板总重/kg	42.36	34.92
冷却液导热系数/W/(m·K)	0.33	0.33
冷却液比热容/J/(kg·K)	按 PTC 停止加热的温度和低温启动环境温度平均值计算: 3 118.6 ~ 3 160	按 PTC 停止加热的温度和低温启动环境温度平均值计算:3 118.6 ~ 3 160
冷却液体积/L	4.24	4.24
冷却液密度/kg/m ³	取临界温度和 PTC 停止加热温度平均值:1 102 ~ 1 100	取临界温度和 PTC 停止加热温度平均值:1 102 ~ 1 100

根据表 1 中各参数,使用算式(1)可计算出集流板、双极板、冷却液各自升温到 PTC 停止加热的温度时所需的热量和总热量。

3 实验测试方案

3.1 测试台架

低温启动实验使用东方氢能的两款燃料电池发动机样机,热管理系统使用 -35 °C 冷却液(乙二醇含量 50%)。环境试验箱 (TH6-15D), 电子节温器,膨胀水箱,水泵,PTC 加热器,氢气循环泵,供气模块,空压机,空气过滤器,空气流量计,加湿器,升

压和降压 DCDC,电压采集控制器等。

3.2 测试方案

在 -35 °C, -30 °C 和 -5 °C 低温环境下,两款发动机冷冻 12 小时后,进行低温辅热启动测试,记录发动机成功低温冷启动到冷却液出电池堆温度升至 10 °C 时的数据进行计算、分析。

3.3 实验热量供给

电堆加载后自身产热为:

$$Q_{\text{gen}} = \int (1.25 - V_{\text{cell}}) / V_{\text{cell}} \cdot P_{\text{cell}} \cdot dt_{\text{cell}} \quad (2)$$

式中: P_{cell} 为电池堆输出功率, kW; 1.25 为单电

池的理论电势, V ; V_{cell} 为电堆池平均电压, V ; t_{cell} 为电池堆开始加载到 PTC 停止加热的时间, s 。

通过电加热器 (PTC) 加热冷却液从而预热电堆, 提供给电堆的热量为:

$$Q_{PTC} = \int P_{PTC} dt \quad (3)$$

式中: Q_{PTC} 为 PTC 输出热量, kJ ; P_{PTC} 为 PTC 加热功率, kW ; t 为 PTC 开始加热到停止加热的时间, s 。

根据测试记录, 使用上述两式计算结果的和, 即是本系统低温启动期间施加给发动机的实际热量。

4 结果对比与分析

偏差计算公式如下:

$$\text{偏差} = (\text{实际热量} - \text{计算热量}) / \text{实际热量} \times 100\% \quad (4)$$

实际热量和计算热量的偏差如表 2 所示。

表 2 测试实际能量和计算能量比较

实验组	环境温度 °C	发动机 代号	升温所需 总热量 理论值 kJ	升温到 10 °C 电池 堆发热和 PTC 输出热量总值 kJ	偏差 %
1	-35	A	2 092.78	2 193.25	4.58
2	-35	A	2 092.78	2 218.09	5.65
3	-35	A	2 092.78	2 127.61	1.64
4	-35	A	2 092.78	1 985.94	-5.38
5	-30	A	1 860.25	1 905.6	2.35
6	-30	A	1 673.54	1 781.53	6.06
7	-30	B	1 673.54	1 766.99	5.29
8	-5	B	629.52	661.21	4.79

由表 2 数据可见两套发动机系统台架测试共 8 组的测试结果, 测试实际热量和模型预测值仅存在 6% 以内的偏差, 说明此模型建立已经比较精确, 完全可用于预测低温启动所需能量, 指导工程实际应用中低温冷启动相关零部件选型设计与启停机控制策略的制定。

分析偏差的存在的主要原因是: ① PTC 输出功率数据记录的偏差; ② 预测计算电堆热容时未考虑低温环境下, 电池堆端板、节温器、水泵和管路等对外的散热量。

5 结语

为制定精细化的低温启动控制策略, 本文建立数学计算模型对发动机低温启动所需热量进行计算, 并将其与低温测试实验实际热量值进行了对比, 在实测的升温能量和模型计算的升温能量和之间, 误差绝对值在 6% 以内, 说明建立的计算模型用于预计升温能量有相当的准确性。在今后的系统设计中, 此模型可用于计算发动机系统辅热启动所需热量, 从而指导系统设计、发动机低温启动运行的控制策略以及电加热器的选型。

参考文献:

- [1] 袁峰. 低温环境下质子交换膜燃料电池冷启动性能研究[D]. 浙江工业大学, 2019(1)
- [2] 林瑞, 蒋正华, 任应时等. 低温工况下燃料电池性能衰减及策略优化[J]. 同济大学学报, 2018, 46(5): 658 - 666
- [3] 都京, 王宇鹏, 马秋玉等. 车用燃料电池发动机冷启动方法综述[J]. 汽车文摘, 2019(1): 37 - 41
- [4] 汪飞杰. 燃料电池发动机 - 20 °C 冷启动研究[J]. 新能源汽车, 2017(8): 3 - 6
- [5] 张迪, 吴凯, 陈中楠等. PEM 燃料电池冷启动热平衡研究[J]. 电源技术, 2019, 43(7): 1151 - 1153 + 1160
- [6] Gianluigi Gavello, Elisa Paola Ambrosio, Ugo A. Icardi, et al. Effect of freezing conditions on PEM-FC components[J]. ECSTrans., 2009, 17(1): 359 - 368
- [7] Kookil Han, Bo Ki Hong, SaeHoon Kim, et al. Influence of anisotropic bending stiffness of gas diffusion layers on the degradation behavior of polymer electrolyte membrane fuel cells under freezing conditions[J]. International Journal of Hydrogen Energy, 2011, 36(19): 12452 - 12464
- [8] Johan Ko, Whan-Gi Kim, Young-Don Lim, et al. Improving the cold-start capability of polymer electrolyte fuel cells (PEFCs) by using a dual-function micro-porous layer (MPL): Numerical simulations[J]. International Journal of Hydrogen Energy, 2013, 38(1): 652 - 659
- [9] Ko, Johan, Ju, Hyunchul. Numerical evaluation of a dual-function microporous layer under subzero and normal operating temperatures for use in automotive fuel cells[J]. International Journal of Hydrogen Energy, 2014, 39(6): 2854 - 2862
- [10] 张钦国, 徐梁飞, 李建秋等. 燃料电池发动机冷启动进气预热系统性能研究[J]. 机械设计与制造, 2018(s1): 1 - 5
- [11] 李洁, 孙铁生, 张广孟等. PEMFC 发动机热管理与冷启动研究进展[J]. 电池, 2020, 50(4): 383 - 387

锅炉集箱类产品水压试验自动控制系统 研发与应用

汪玉¹ 缪玉鸿¹ 盛仲曦² 杨琪¹

1. 东方电气集团东方锅炉股份有限公司, 四川 自贡 643001; 2. 东方电气集团科学技术研究院有限公司, 成都 611731

摘要: 为了实现水压工序自动化和降低操作工安全隐患, 并利于质量提升与公司监管, 东方锅炉联合开发了一种基于自动化控制的全自动水压控制系统。首先建设水压操作间, 操作工与作业场地分离, 降低水压工序的安全隐患。其次, 整个系统压力过程实现自动化控制, 系统自动监控现场工作情况。最后, 搭建远程视频监控平台, 便于远程监控和处置, 从而提高产品质量和效率。

关键词: 水压试验; 自动控制; 质量提升; 安全提升

中图分类号: TK226

文献标识码: A

文章编号: 1001-9006(2021)02-0025-05

Development and Application of Automatic Control System for Hydrostatictest of Boiler Header Products

WANG Yu¹, MIAO Yuhong¹, SHENG Zhongxi², YANG Qi¹

(1. Dongfang Boiler Group Co., Ltd., 643001, Zigong, Sichuan, China; 2. DEC Academy of Science and Technology Co., Ltd., 611731, Chengdu, China)

Abstract: In order to realize the automation of the hydraulic process and reduce the safety hazards of the operators, as well as to improve the quality and supervision of the company, Dongfang Boiler jointly developed a fully automatic hydraulic control system based on automatic control. First, build a hydraulic operating room, where the operator is separated from the operating site, reducing the potential safety hazards of the hydraulic process. Secondly, the entire system pressure process is automatically controlled, and the system automatically monitors on-site work. Finally, build a remote video monitoring platform to facilitate remote monitoring and disposal, thereby improving product quality and efficiency.

Key words: hydrostatictest; automatic control; quality improvement; safety promotion

自国家“十一五”以来, 电站锅炉不断发展, 东方锅炉各个车间生产能力已经达到饱和, 水压试验工序作为质量管控的关键工序及高风险工序, 任务量的急剧提升对水压工序质量、安全形成了较大的冲击, 主要表现在以下几个方面:

(1) 集箱是锅炉的重要部件之一, 其结构简图如图 1 所示。筒身上布置有大量的与受热面相焊的管接头, 为了验证焊缝焊接质量, 标准要求对其进行水压试验。水压试验是锅炉、压力容器质量检验

的重要工序之一, 是对设备宏观强度、焊缝质量、连接密封性可靠性优劣的综合检验性手段。电站锅炉建设过程中的整体水压一次通过是衡量锅炉设备质量的重要里程碑; 各个单体部件一般要求在厂内进行水压试验进行检验并作为产品质量保证的资料归档, 同时也是业主监造最重要的见证点之一。单体部件厂内水压试验的见证不仅是对设备质量有力的见证, 同时也是质量检验的重要措施, 其是否顺利不仅体现到单体设备的质量上, 同时

收稿日期: 2020-12-07

作者简介: 汪玉(1983-), 男, 本科, 工程师。就职于东方电气集团东方锅炉股份有限公司工艺部, 主要从事锅炉、压力容器、产品工艺技术与研究、自动化设备集成与应用工作。

缪玉鸿(1969-), 男, 大专, 高级工程师。就职于东方电气集团东方锅炉股份有限公司工艺部, 主要从事锅炉制造方面技术工作。

也直接影响到东方锅炉的产品质量形象和企业声誉。

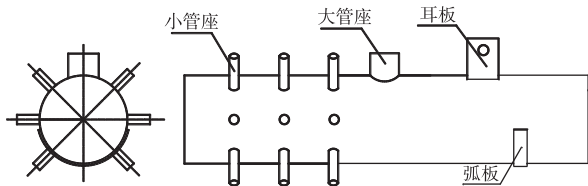


图1 集箱结构示意图

(2) 东方锅炉现有水压试验系统及装置数十年来一直采用传统方法,人工控制,手动记录水压试验参数(设备、记录见图2),质检人员巡检的方式执行,不利于进行有效进行监督和记录,不利于进行产品试验过程与记录的验证与追踪,难以满足建设一流企业的要求,也不利于满足业主的期望。探索自动控制和自动记录,实现水压试验过程和记录自动化,数据实时化,是当今行业的发展趋势,也是东方锅炉的发展需要。

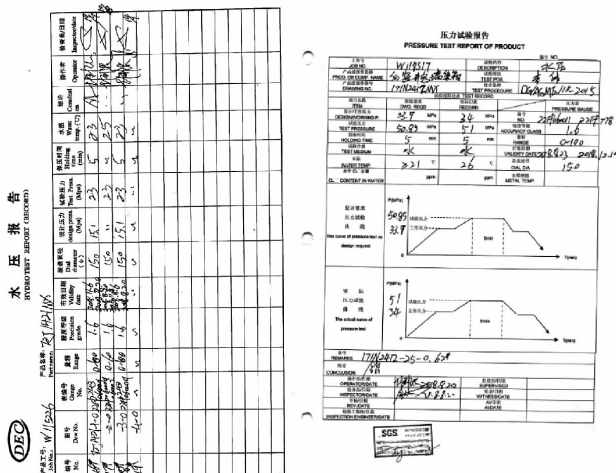


图2 目前公司水压试验设备及记录表格

(3) 水压试验方式存在以下几个问题:

① 业主对试验真实性的质疑。水压试验工序虽设置了H 停滞点,请监造现场检查确认(监造仅会对部分进行现场检查,其余按其安排转为文件见证点),但是产品在工地整体水压试验时,一旦产生泄露,在追查质量原因时,业主对公司提出的制造过程数据持怀疑态度,对公司质量控制手段、流程和质量保证程序提出质疑。

② 水压过程记录的客观有效性。公司现有水压试验过程完全手工操作,手工记录水压过程的压力、时间、温度等参数,存在着一定的随意性和事后

性。大量的产品需要进行水压试验,其过程时间长,操作工操作烦杂,事后还要手工填写相应的记录表,在这样高强度的工作下,事后还需靠回忆回填相应数据,若稍有疏忽,水压试验的有效性就存在问题。因此现有的水压试验工序存在有失控的风险。

1 水压试验自动控制系统规划设计

1.1 系统开发的目

水压试验自动控制系统开发的目的是以工序自动化提升,提高水压工序质量、提高水压试验工序的安全性,保证东方锅炉对水压试验工序的可控监管。因此东方锅炉联合东方研究院,并充分利用行业探索经验及现有资源,完成水压系统的研发与应用,实现以下目的:

- (1) 应着力建设安全可靠的工作环境。
- (2) 应着力提高工序质量(工序操作、质量文件客观可靠)。
- (3) 应利于公司对质量的监管。
- (4) 系统本身运行应安全可靠。

1.2 系统的功能设计

系统的功能需求见图3,具体作用如下所示:

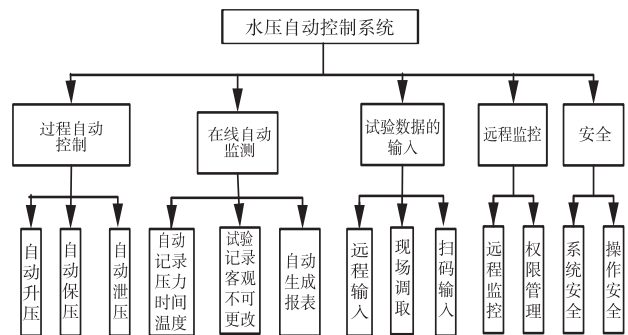


图3 系统功能需求

(1) 过程自动控制:通过系统控制实现按参数要求进行自动升压、保压、泄压。

(2) 在线自动监测:包括过程自动记录、记录客观有效,报表自动生成。

(3) 试验数据的输入:能够满足各种状况的参数输入,如:远程输入、导入后现场直接调取,现场扫二维码输入数据。

(4) 远程监控:包含开发远程监测软件能够实时监测工位情况与自动水压系统的运行情况。

(5)安全措施:即包含设备自我检测,自动紧急停止、操作者一键急停等安全措施。又包括用户管理和权限管理,便于对系统使用者进行安全管理。

2 水压试验自动控制系统的开发

2.1 作业过程及要求

根据工序实际情况及功能要求确定作业过程及要求:

(1)录入工艺参数:用户登录(录入权限)、录入新增产品编号、录入对应产品的水压测试参数。

(2)校核工艺参数:用户登录(校核权限)、校核新增产品测试参数。

(3)开启注水泵:往待测工件内注水。

(4)开启控制系统:操作台一键启动。

(5)自动测试:容器卸荷阀关闭→气动截止阀开启→启动高压泵→泵端卸荷阀关闭→系统自动升压→到设定目标压力值→泵端卸荷阀开启→气动高压截止阀关闭(泵端卸荷阀开启后延时1秒)→高压泵停机(可选择不停机)→保压→工作压力检查完毕启动高压泵→泵端卸荷阀关闭→系统自动升压→到设定目标压力值→泵端卸荷阀开启→气动高压截止阀关闭(泵端卸荷阀开启后延时1秒)→高压泵停机(可选择不停机)→保压→达到保压时间→开启气动高压截止阀→开启容器卸荷阀泄压→降压至工作压力→开始检查→检查结束→开启气动高压截止阀→开启容器卸荷阀泄压→降压→试验完成。

(6)数据记录:保存记录并生成表格、保存至历史数据库、查询历史数据。

(7)数据记录打印:打印测试结果(用户提供模板表格)。

2.2 系统的硬件构成及控制方式研发

根据系统功能及工序实际情况,确定设备主要由高压泵、压力集成控制阀、稳压罐、PLC、超高压过滤装置、压力传感器组等组成。

(1)高压泵:采用变频高压泵以便于软件系统对进给进行控制,用于水压升压。

(2)压力集成控制阀:主要有卸荷阀、单向阀、强制截止阀、手动卸荷阀等组成,用于稳压和泄压。

(3)稳压罐:整体采用IV级锻件,用于稳压和减小压力波动。

(4)PLC:用于压力升降及各种功能组件开合控制。

(5)超高压过滤器:用于过滤杂质,以免堵塞系统。

(6)压力传感器组:采用分级测量模式,用于保证测试精度满足标准要求。

2.3 控制及软件系统

该控制系统主要功能是完成水压控制系统的加压、保压及泄压的手动和自动控制,同时采集相关的压力和温度数据完成报表的自动生成、存储及实时打印,同时预留与DNC的通讯接口。

(1)整个控制系统采用工控机与PLC的架构,工控机完成相关界面的组态、数据的存储与打印及数字化工厂连接,PLC完成数据的采集及相关控制逻辑判断与执行。

(2)手动及自动升压、保压、卸压。

(3)数显实时压力显示功能,也须保持数据自动采集、输出、储存。

(4)分段试压(自动选择不同压力传感器进行测试)。

(5)数据曲线、报表输出及打印。

(6)超压自动停机卸荷保护、超压自动报警。

(7)“急停”操作,紧急情况(可设定)自动急停。

(8)故障诊断。根据出现故障进行报警停机并做出提示,并储存故障信息。

(9)远程无线紧急停止泄压功能(全功能);配有员工卡录入仪,进行登录权限确认。

(10)控制系统组成:工控机、显示器、激光打印机、PLC、变频器与全功能手动控制盒等组成。

2.4 系统软件开发

软件系统主要根据功能需求,对软件进行安全管理、参数检测记录、根据需要输出水压试验报表等,其主要包括上位机子系统和Web子系统。具体功能如下:

2.4.1 上位机系统(现场作业子系统)

(1)实时对水压试验过程参数进行自动记录。



图4 工控机及控制系统

(2) 水压检测历史数据查询的功能, 系统支持依据时间段或者工号信息进行过滤和筛选。

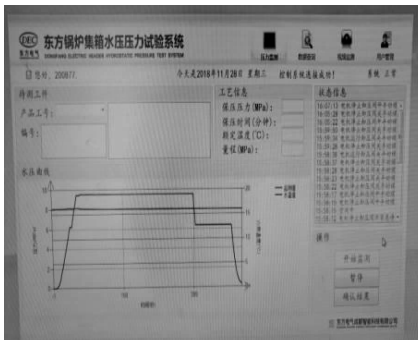


图5 实时水压检测界面

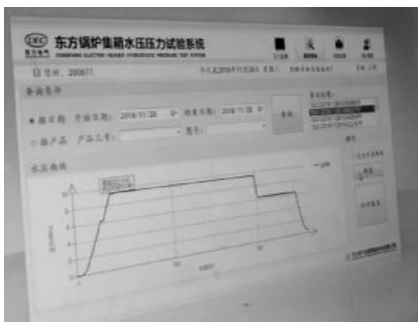


图6 历史数据查询界面

(3) 现场环境视频监控的功能, 可通过摄像头实时观测现场试验环境, 具有截图功能, 截取的图片按照时间和项目编号的总和信息进行命名和保存。



图7 现场数据检测及压力实时数据显示



图8 用户登录

(4) 员工卡登陆和员工卡登记和修改及超压报警。

2.4.2 Web 客户端

Web 数据维护子系统以分为数据维护、数据查询和试压过程监控 3 部分。

(1) 登录和人员数据维护: Web 远程访问供质量保证部、质检部、装备部、车间技术人员、系统管理员和相关领导使用。这部分用来实现人员权限管理、水压试验工艺数据库的管理和维护、水压试验历史数据查看、现场视频监控等功能。其中系统角色包括六类: 操作员、普通访客、水压参数输入人员、水压参数审核员、系统管理员, 如表 1 所示。

表 1 系统角色分类

角色 (Web)	权限
操作员	水压试验数据访问、视频监控访问、历史数据访问
普通访客	同操作员
水压参数输入人员	比操作员多了工艺试验数据的录入
水压参数审核员	比操作员多了工艺试验数据的校核录入
试验校核员	比操作员多了历史数据的审核
管理员	所有权限、视频监控访问和操作

(2) 人员创建、删除、密码初始化等人员管理的功能, 上位机的用户由系统管理员在 Web 端设置。

(3) 水压试验工艺参数由工艺录入人员进行输入, 在 Web 端进行, 且考虑工作便捷性, 需要配备批量导入功能。

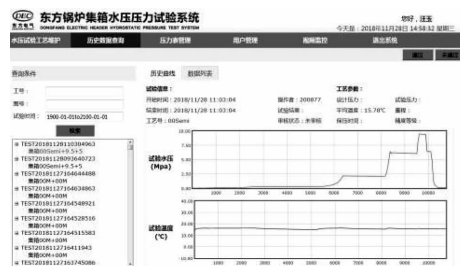


图9 历史数据查询

(4) 水压试验工艺参数修改或确认功能, 且工艺参数在确认后方可有效引用。

(5) 压力表管理及水压试验的历史数据查询。

(6) 试压过程监控,视频监控功能,可通过摄像头实时观测现场试验环境(并自动保存至曲线相关文件)。



图 10 远端视频实时监控

4 水压报表

水压试验结果输出报表见下图,报表对工序质量提升有很大的提升意义,具体如下:

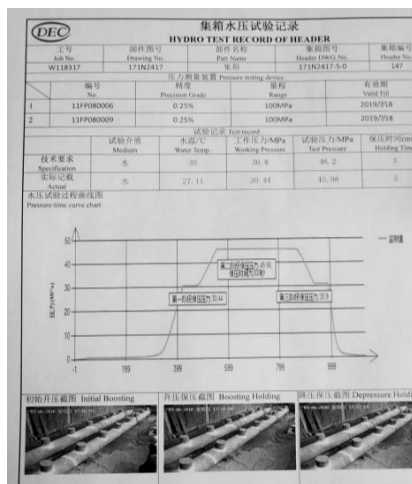


图 11 水压试验报表

(1) 压力、时间曲线由系统自动生成。

(2) 在升压、保压、降压阶段由系统自动将试压场地内情况截图附入试验记录中,杜绝了工序漏检情况。

(3) 采用的压力表信息由系统根据质检人员提供的检定信息自动记录,测量仪器得到了有效控制。

(4) 被测部件信息在试压初始阶段由操作工读取,并自动生成、打印,杜绝了一表两用的现象。

5 结语

本项目研发的水压试验自动控制系统,实现了水压过程自动化,首次实现了压力测试表分级控制,系统根据测试压力自动选择合适量程,无需更换压力表,操作难度明显降低,且工作效率原设备的基础上有较大的提升,具备在产品上推广应用的条件,该水压自动控制系统已在东方锅炉运行了近 18 个月,大批量产品部件采用此设备进行水压试验,运行情况良好。东方锅炉今年已在其余容器车间进行了推广应用,推动了产品自动化生成进程。

采用集箱水压试验自动控制系统进行水压试验的产品,各种产品信息,测量工具自动导入,压力、时间曲线自动检测和生成,产品试压过程可追溯,增强了东方锅炉水压试验工序的自动化程度,提高了水压试验工序试压质量,试验结果客观公正,受到水压工、监造及质检人员的认可,提升了水压试验工序质量,加强了东方锅炉对关键工序的质量管控,提升了企业的质量信誉。

致谢:感谢全体参与东方锅炉集箱类水压控制系统研发的全体工程技术人员和制造者。

集团要闻

东方造! 国内首台容量最大的新型凸极空冷分布式调相机研制成功

5月18日,东方电气集团东方电机有限公司自主研发的50 Mvar 凸极调相机顺利通过型式试验,试验期间调相机各项设计性能指标均优于合同要求。该试验顺利通过标志着国内首台容量最大的新型凸极空冷分布式调相机研制成功。取得50 Mvar 凸极空冷分布式调相机项目后,东方电机围绕“暂动态特性优、安全可靠、安装运行维护方便”三大目标开展设计研究,利用企业先进的技术研发平台,从电磁、结构、通风等方面进行仿真分析,确保了各项技术参数优于合同指标要求。

来源:东方电气公众微信号

锅炉短管弯头表面质量提升与 侧助推弯管设备优化设计

蒋志海 杨军 张俊

东方电气集团东方锅炉股份有限公司,四川 自贡 643001

摘要:随着大容量、高参数锅炉的发展,受热面结构更加紧凑,对弯头的质量要求更高。东方锅炉新引进的侧助推弯管设备,解决了弯头椭圆度和减薄量等问题,但是锅炉短管弯制时表面存在划痕、压痕等质量问题。本文从弯管原理、弯管过程分析划痕、压痕等质量问题产生的原因,通过优化设计滑槽平衡调节装置和托料装置来解决弯头的表面质量问题。

关键词:侧助推弯管设备; 锅炉短管; 滑槽平衡调节装置; 托料装置

中图分类号:TK226

文献标识码:A

文章编号:1001-9006(2021)02-0030-05

Improvement of Surface Quality of Boiler Short Tube Elbows and Optimization Design of Side Boosting Tube Bending Equipment

JIANG Zhihai, YANG Jun, ZHANG Jun

(Dongfang Boiler Group Co., Ltd., 643001, Zigong, Sichuan, China)

Abstract: With the development of boilers with larger capacity and higher parameters, the structure of heating surface is more compact, which requires better quality of elbows. The deployed side boosting tube bending equipment solves the problems in elbow ovality and tube wall thickness reduction, but such defects as scratch and indentation occurring on the surfaces of elbows during their bending process remain unchanged. In this paper, the causes of scratch and indentation are analyzed from tube bending principle and bending process, and the elbow surface quality problems are solved by optimizing the design of the chute balance adjustment device and the short tube supporting device.

Key words: side boosting tube bending equipment; boiler short tube; chute balance adjustment device; short tube supporting device

随着大容量、高参数锅炉的发展,受热面结构更加紧凑,要求受热面管子的弯管半径小,同时为了减少管材的消耗,要求弯管减薄率更小。为了保证弯管质量,东方锅炉大量引进和更新侧助推弯管设备,解决了弯头椭圆度和减薄量的问题,但侧助推弯管设备弯制的短管弯头存在一系列表面质量问题(东方锅炉所有的侧助推弯管设备均存在该种问题),本文主要是分析问题产生的原因,对侧助推弯管设备进行优化设计,解决该设备弯制短管弯头存在的一系列表面质量问题。

收稿日期:2021-03-29

作者简介:蒋志海(1986-),男,2010年毕业于湖南大学材料成型及控制工程专业,本科,工程师。现任职于东方电气集团东方锅炉股份有限公司工艺部。

1 现状调查

目前东方锅炉受热面管排通常采用顶墩自动弯管机弯制,结构简单、长度小于10 m的弯管通常采用侧助推弯管设备手工弯制。手工弯制的弯头表面存在不同程度的划痕和压痕,其中弯头尾端长度较短的弯头表面划痕、压痕更严重。

2 原因分析

东方锅炉引进的侧助推弯管设备主要用于 D

28 ~ D 89 的钢管冷弯,其模具由弯管模、滑槽、夹块三部分组成,分别安装在工作平台、滑轨、夹块座上,弯管时弯管中心固定不变,夹块和弯管模绕弯管中心做圆周运动,滑槽沿滑轨做直线运动。滑槽直接挂在滑槽座上,可上下浮动;滑轨和滑槽通过

垂直方向的一字键传动,为了方便安装和更换,滑轨上一字键和滑槽上键槽的间隙较大。在距弯管中心 0.9 m 的位置布置了一个托料架,可沿导轨水平方向前后移动。侧助推弯管设备主要组成部分之间的位置关系如图 1 所示。

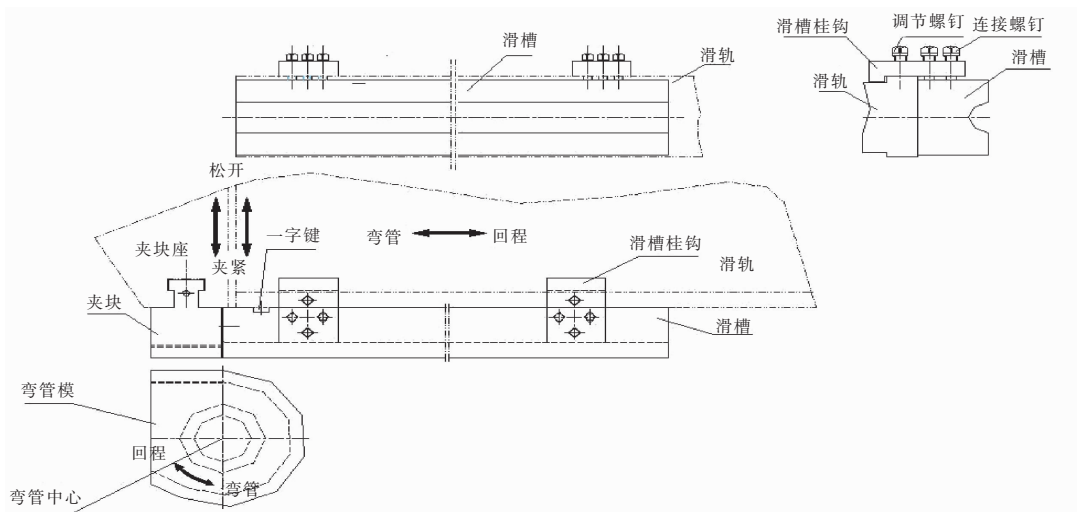


图 1 弯管模具位置关系及滑槽安装示意图

弯管时人工上料,当弯管尾端长度大于 0.9 m 时钢管一端置于设备自带的托料架上另一端手托着贴紧弯管模的型腔;当弯管尾端长度小于 0.9 m 时操作工双手同时托起钢管两端,一端贴紧弯管模的型腔内,夹块和滑槽夹紧后松开双手开始弯制。通过观察、分析弯制过程,得出以下两个原因:

上翘,同时有一定程度的翻转,当弯制一定角度后滑槽和钢管的中心线与弯管模型槽中心线不在同一水平线上,弯头表面会出现划痕、压痕等质量问题,如图 3 所示。

(1) 当夹块夹紧管子时钢管尾部处于悬臂状态,当尾端长度小于 0.4 m 时夹块夹持作用能支撑钢管尾部重量保证尾部不会下沉;当尾端长度大于 0.9 m 时能利用设备自带托料架支撑尾部重量;当尾端长度在 0.4 ~ 0.9 m 之间时,夹块夹持作用不能支撑钢管尾部重量,钢管尾部下沉导致管子中心与滑槽和弯管模型槽中心不一致,弯头表面会产生划痕、压痕等缺陷。另外,工人用手托住管子两端进行送料、夹紧不仅劳动强度大而且滑槽和夹块夹紧时容易夹伤工人托管的手指,存在安全隐患,如图 2 所示。



图 2 人工送料托料示意图

(2) 原材料钢管不是绝对平直,在夹块夹紧时钢管尾会上翘,尾端长度较长的钢管自身重量能够维持管子和滑槽的平衡,尾端长度较小的钢管尾部重量小、无送料机构对尾部进行固定、滑轨上一字键和滑槽上键槽的间隙较大,滑槽尾部随着钢管

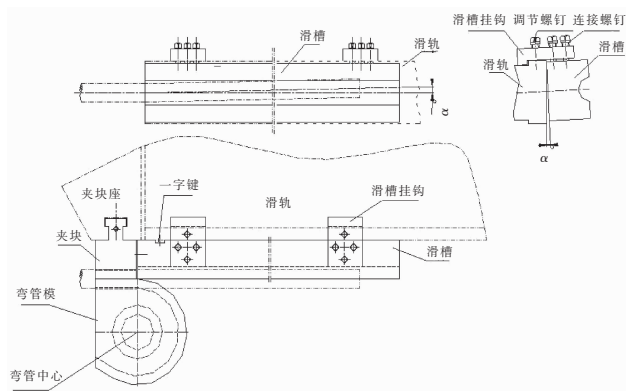


图 3 夹紧钢管时滑槽和钢管尾向上翘、滑槽翻转示意图

3 优化方案与设计

针对上述两个原因,本文主要从增加托料装置和滑槽平衡调节装置两个方向进行优化设计。

3.1 优化设计托料装置

3.1.1 设计方案构思

设计本托料装置的主要目的是解决锅炉短管弯制时双手托管送料不能保证钢管与夹块、弯管模、滑槽中心高一齐,以及存在夹块、滑槽夹伤手指的安全隐患问题,既要考虑通用性,又需保证不能与设备其它装置干涉。如图4所示,在弯管设备工作台和设备自带托架之间有一个防皱装置安装座,而防皱装置只在弯制相对壁厚(壁厚/管径)小于0.1、相对弯曲半径(弯曲半径/管径)小于1.5的弯管时才用,所以本装置利用防皱装置安装座的T型通槽来固定,可沿T型槽前后移动来适应不同弯管半径,同时利用弹簧的原理保证滑槽夹紧钢管时不与本托料装置干涉。

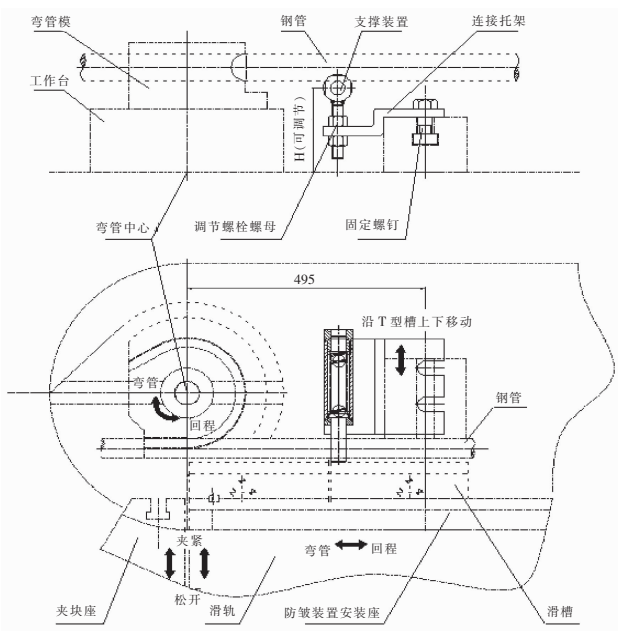


图4 托料装置安装示意图(箭头表示运动方向)

本装置由连接部分(包括固定螺钉、连接托架)和托料部分(调节螺母、调节螺栓、支撑装置)组成,连接托架采用“Z”形结构增加支撑装置中心高的调节范围;调节螺栓装焊在支撑装置上面,通过调节螺母调整支撑装置的中心高,其高度调节范围适用于 $D 20 \sim D 89$ 钢管,能通用该设备冷弯的所有管子规格。支撑装置的结构及工作原理如图5所示,

中心高的调节功能由双螺母加螺栓结构来实现,支撑装置既不与设备和工件干涉又能起托料作用由弹簧伸缩功能来实现。夹块和滑槽松开时弹簧处于伸长状态,支撑柱右端伸出支撑管的部分和弯管模型槽一起托住管子,伸出部分长度 L ,能适用于 $D 28 \sim D 89$ 的钢管;夹块和滑槽夹紧时弹簧被处于压缩状态,支撑柱右端被滑槽顶回支撑管,既起到托料的作用,又不干涉其他机构的正常工作。

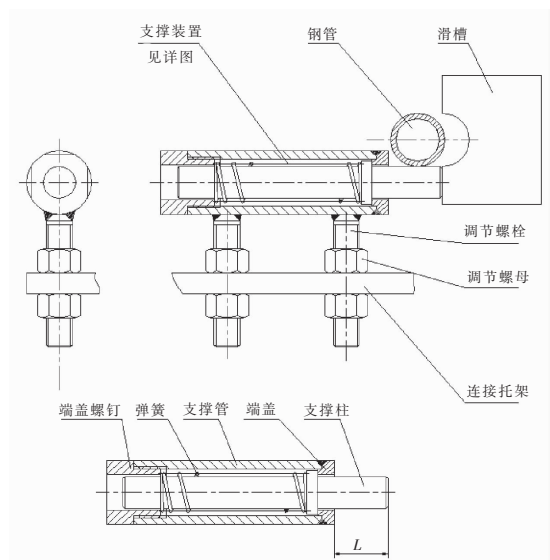


图5 托料装置工作原理示意图

3.1.2 主要零件设计

3.1.2.1 连接托架

连接托架设计依据主要是弯管设备现有的空间位置和防皱装置安装座T型通槽的尺寸。结构简图如图6所示。

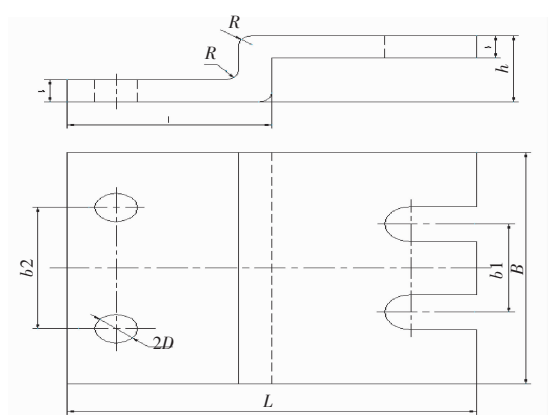


图6 连接托架结构简图

3.1.2.2 支撑柱

为了实现通用,支撑柱工作部分长度需保证支撑装置组装后支撑柱伸出支撑管和端盖部分的长

度 L 满足钢管 $D 28 \sim D 89$ 需要。结构简图如图 7 所示。

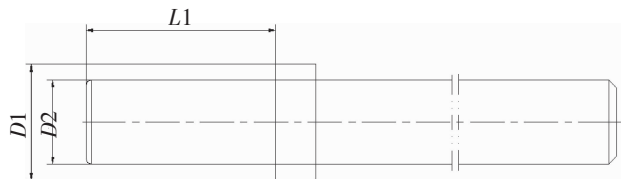


图 7 支撑柱结构简图

3.1.2.3 弹簧

弹簧材料为 65 Mn。根据生产中实际需要, 弹簧的弹力要求不大, 能使支撑柱复位即可, 如果选择的弹簧弹力过大, 则在动作时, 会加大支撑柱端面与滑槽的动摩擦力, 从而影响弯头质量; 弹簧的压缩量约 50 ~ 60 mm 左右。根据上述要求我们选用钢丝直径为 $D 3$ mm, 中径为 35mm 的压缩弹簧。该规格的弹簧分两类: 第一类允许的最大工作负荷为: 22.255 kg, 允许的压缩量为 $11.78 \text{ mm} \times 9 = 106.02 \text{ mm}$; 第二类允许的最大工作负荷为 17.8 kg, 允许的压缩量为: $9.424 \text{ mm} \times 9 = 84.816 \text{ mm}$ 。通过实践对比, 在同样条件下第二类弹簧耐疲劳寿命更长, 因此我们按照第二类弹簧设计, 结构简图如图 8 所示。

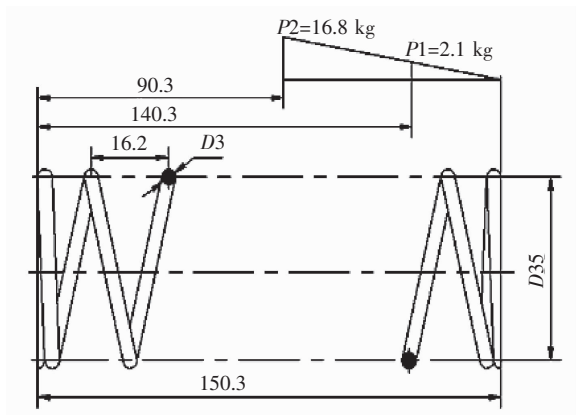


图 8 弹簧结构简图

3.1.2.4 支撑管、螺柱

支撑管和螺柱通过焊接固定, 为了防止焊接变形, 应先将螺柱与连接托架组装后再进行装焊。

3.2 优化设计滑槽平衡调节装置

3.2.1 设计方案构思

设计本滑槽平衡调节装置的主要目的是解决锅炉短管弯制时钢管尾端上翘引起滑槽尾部上翘、翻转, 使钢管、滑槽与弯管模型槽中心不在一个平

面的问题。滑槽尾部上翘、翻转是钢管尾端的摩擦力导致的, 考虑在滑槽尾部施加一个外力抵消该摩擦力。侧助推弯管设备主要用于 $D 28 \sim D 89$ 的钢管冷弯, 弯管半径不同滑槽的长度也不同, 不同管径滑槽的宽度也不完全相同, 目前设计的滑槽宽度范围为 75 ~ 110 mm。我们构思的第一个方案是在滑轨上开螺钉孔设计平衡块来阻止弯管时滑槽尾端上翘, 其结构如图 9 所示。弯管时通过螺钉 1 向滑槽施加一个向下的弯矩防止滑槽尾端上翘, 但由于弯曲半径不同, 滑槽的长短不一样; 当弯曲半径较大时, 滑槽的长度较长, 而螺钉 1 的位置固定, 为防止滑槽尾端上翘, 根据杠杆原理, 螺钉 1 在弯管时需要向滑槽施加一个较大、方向向下的作用力 N_1 , 同样由作用力和反作用力的原则可知, 滑槽对螺钉 1 也作用了一个同样大小、方向向上的作用力 N_2 。由图 2 可知, 由于螺钉 1 和螺钉 2 之间的距离 L_1 很小, 弯管时螺钉 2 会受到螺钉 1 对它的很大扭矩和剪力容易断裂; 且滑轨的尺寸 L_2 不是很厚, 当螺钉 2 受到很大的扭矩时也容易断裂, 因此这种方式不适合采用。根据统计发现滑槽的设计长度均大于或等于 400 mm, 根据杠杆原理, 在滑槽尾端施加一个很小且向下的力矩即可抵消引起滑槽尾部上翘、翻转的力矩, 使滑槽保持力矩平衡。结合设备滑轨的结构我们得出第二种设计方案, 设计一个可沿滑轨滑动的平衡装置来控制滑槽尾端的上翘、翻转, 其结构如图 10 所示。

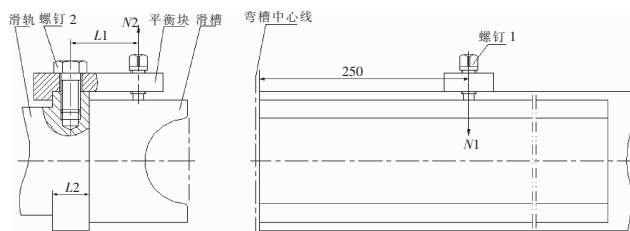


图 9 方案 1 结构示意图

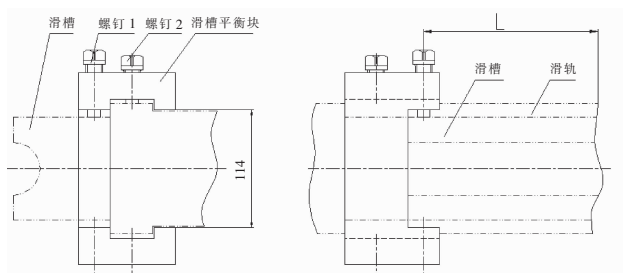


图 10 方案 2 结构示意图

本装置套在滑轨上,利用螺钉2压紧滑轨固定,通过螺钉1顶紧滑槽尾部使其保持平衡,同时可通过调整螺钉1、2来调整滑槽中心;沿滑轨左右移动来适应滑槽不同长度,在B区域垫不同厚度的垫片来适应滑槽的不同宽度。通过螺钉1和垫片压紧滑槽尾部,阻止滑槽尾部上翘和翻转,保证滑槽中心和弯管模型槽中心一致。

3.2.2 主要零件设计

根据设备滑轨的尺寸设计相应的滑槽平衡块,使其可适应与不同管径、不同长度的滑槽。为了保证不与滑槽产生干涉,滑槽平衡块的开口尺寸 $B1$ 应大于 $B2$,滑槽平衡块的尺寸 $A2$ 应远远小于滑槽型槽部分的最小厚度 $A1$,其结构简图如图11所示。

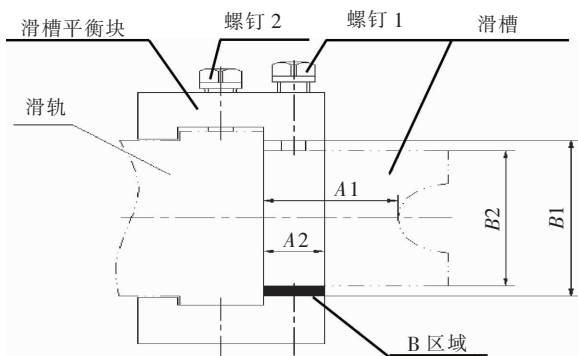


图11 滑槽平衡结构简图

心高与滑槽的中心高一致),将短管一端搭在托料装置的支撑柱上,另一端用手托住贴紧弯管模型腔,既可避免夹伤工人手指增加操作的安全性,又降低了工人的劳动强度。滑槽平衡调节装置可沿滑轨前后滑动、压紧螺钉可调,适用于 $D 20 \sim D 89$ 钢管不同的弯管半径。经过实验验证托料装置和滑槽平衡调节装置均适用于 $D 20 \sim D 89$ 钢管不同的弯管半径,两者共同作用能保证钢管弯制过程中钢管、夹块、滑槽和弯管模的中心始终在同一水平面上,解决中心错位导致的弯头表面划痕、压痕等一些列质量问题,增加操作安全性。目前此优化设计方案已通过实践验证推广用于我公司所有侧助推弯管设备。



图12 托料装置和滑槽平衡调节装置应用实例

4 结语

如图12所示,托料装置可沿防皱装置安装座的T型通槽前后移动、双螺母加螺栓结构能调整高度,适用于 $D 20 \sim D 89$ 钢管不同的弯管半径;工人只需调整好托料装置支撑柱的中心高度(保证管子的中

参考文献:

- [1] 蒋志海,杨军,张俊. 实用新型专利 弯管设备及其托料装置 (ZL 2019 2 1817527.8) 东方锅炉
- [2] 蒋志海,杨军,张俊. 实用新型专利一种适用于侧助推弯管设备的弯管模具 (ZL 2019 2 1945362.2) 东方锅炉

集团要闻

国产首台 700 米以上水头抽水蓄能机组投入试运行

5月15日0点,吉林敦化抽水蓄能电站1号机组顺利进入15天考核试运行,标志着东方电气集团东方电机有限公司自主研发的国内首批700米级超高水头、高转速、大容量抽水蓄能项目取得重大里程碑成果。

敦化抽水蓄能电站1号机组于3月18日一次启动成功,3月29日成功抽水,4月16日完成甩100%负荷试验,5月13日完成试运行前所有试验。从3月18日首次启动到5月15日进入15天考核试运行,用时仅58天,刷新了国内同类型电站首台机组启动调试用时新记录。

机组调试试运行过程中振动、摆度、瓦温及噪音等关键指标完全满足精品机组要求。机组稳定运行时各部导轴承摆度均小于0.1毫米,优异的运行参数进一步验证了东方电机超高水头、高转速、大容量抽水蓄能机组国内领先、世界一流的研制水平。

来源:东方电气公众微信号

基于逆向工程技术应用的 大型复杂曲面数控加工技术探讨

袁绍斌 吴家奎

东方电气集团东方电机有限公司, 四川 德阳 618000

摘要: 本文对如何解决大型复杂曲面数控加工中由于毛坯余量不均匀, 导致加工效率不高的问题进行了探讨, 提出了一种基于逆向工程技术的大型复杂曲面数控加工的技术方案, 并对其关键技术进行了阐述。

关键词: 逆向工程; 数控加工; 复杂曲面

中图分类号: TG659

文献标识码: A

文章编号: 1001-9006(2021)02-0035-03

Discussion on NC Machining Technology of Large Complex Surface Based on Reverse Engineering Technology

YUAN Shaobin, WU Jiakui

(Dongfang Electric Machinery Co., Ltd., 618000, Deyang, Sichuan, China)

Abstract: This paper discusses how to solve the problem of low machining efficiency in NC machining of large complex surfaces due to uneven blank allowance, puts forward a technical scheme of NC machining of large complex surfaces based on reverse engineering technology, and expounds its key technologies.

Key words: reverse engineering; NC machining; complex surfaces

复杂曲面的数控加工技术是一门集计算机软件编程技术、机械制造工艺、测量技术等多学科交叉的综合应用技术, 目前已经广泛的应用到大型装备制造制造业中, 例如飞机、轮船、发电设备制造等行业。在这些行业中, 工件结构复杂, 很多工件重量往往有几十吨, 甚至上百吨。随着设计技术和数控加工技术的不断发展, 尤其是在空气动力学和流体力学应用的领域, 为了得到优异的性能, 其模型形状趋于复杂, 往往由很多不可展开的曲面构成。目前, 在复杂曲面数控加工中由于采用理论模型进行数控编程, 存在毛坯余量不均匀, 导致空刀多, 加工效率不高的问题。在大型复杂曲面的数控加工中这一问题尤为突出。目前, 这类工件大多由铸件制造而成, 由于铸件形状复杂, 铸件余量的分布不均

匀, 加工时采用偏置或者抬高 Z 值的方式加工, 数控加工中往往容易出现很多空刀, 且由于工件加工材料去除率大, 加工时间往往较长(一般在几十、几百小时)。如何进一步提高这些大型工件的数控加工效率, 是数控工艺技术人员必须考虑的问题。

1 基于毛坯的逆向工程技术在复杂曲面数控加工中的应用探讨

逆向工程技术是通过对现有实物的测量和分析, 进而重新构建实体模型, 以达到实物和结果复现目的的技术手段和方法。如何运用逆向工程技术和复杂曲面数控加工技术来提高大型复杂曲面工件的加工效率正是笔者多年来思考的问题。基于毛坯重构的逆向工程技术在大型复杂曲面数控

收稿日期: 2021-03-29

作者简介: 袁绍斌(1976-), 男, 2020年毕业于辽宁工程技术大学涉外机械工程专业, 高级工程师。现在东方电气集团东方电机从事数控加工及刀具相关技术研究工作。

加工技术中的应用正是在这样一个基础之上提出来的。希望通过逆向工程技术得到大型复杂曲面部件铸件毛坯的三维实体模型,然后基于该毛坯模型进行数控编程,从而减少加工中的空刀,提高加工效率。

图1具体表示出了该技术方法涉及到的主要技术流程。从图1可以看出,虚线框中是逆向工程技术问题,对于逆向求解铸件毛坯模型,需要利用三维测量技术,并以逆向工程技术软件为平台,得到适合于数控加工的毛坯模型的构建方法。对于数控编程问题,需要利用数控编程软件开发出基于复杂曲面毛坯模型的多轴联动编程计算方法。在硬件设备上,需要利用三坐标测量机,激光跟踪仪,扫描设备等三维测量设备。在软件技术上,需要三维测量数据处理分析,逆向工程曲面构建软件和数控编程软件。

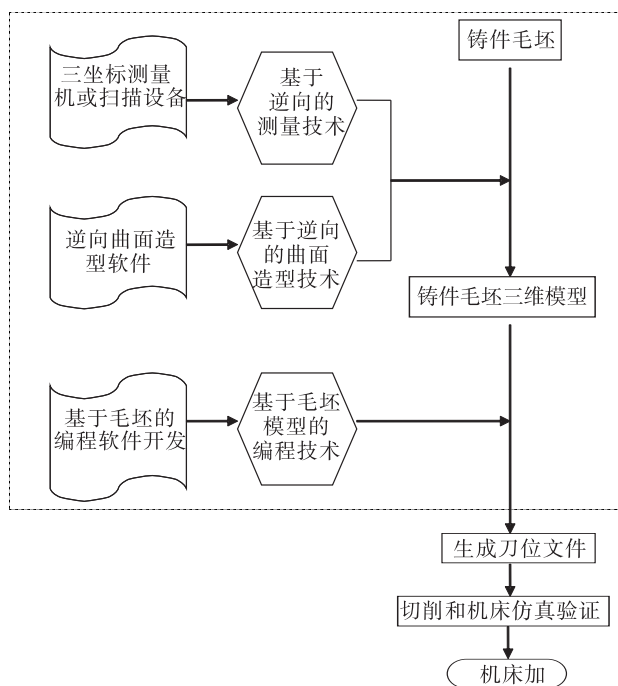


图1 基于逆向工程的曲面加工技术流程图

2 基于逆向工程的大型复杂曲面数控加工关键技术

基于铸件毛坯模型的复杂曲面数控加工技术是正向问题和逆向问题的结合,涉及到逆向工程技术、计算机图形技术、机械加工技术、数控编程技术等多学科的一门综合工程应用技术,其关键技术主

要包括:基于逆向工程的测量技术、基于逆向工程的曲面造型技术和基于铸件毛坯模型的复杂曲面多轴联动数控编程技术。

2.1 基于逆向工程的测量技术

基于逆向工程的测量技术主要涉及到以下技术研究:铸件毛坯数据的采集测量方法,测量数据处理技术。

通过对测量仪器的测量方法的研究,找到适合于铸件毛坯造型的数据测量方法,并通过测量数据前处理技术,对测量数据进行预处理(剔除杂质点,插补点等)以及分割和对齐后,得到适合于模型重建的测量数据。

2.2 基于逆向工程的曲面造型技术

该技术主要是对模型进行重建,通过曲线或曲面拟合的方法造出实体模型,并对模型精度进行评价。通过对逆向造型软件的研究,找到适合于铸件毛坯的模型重建方法。图2为某曲面铸件的逆向造型。

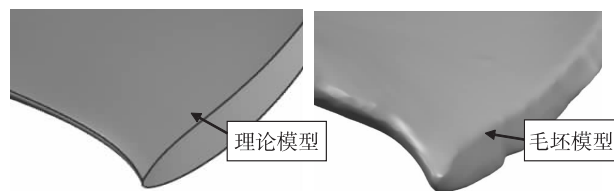


图2 某复杂曲面零件的理论模型与铸件毛坯模型

2.3 基于毛坯模型的复杂曲面多轴联动数控编程技术

该技术主要是对基于铸件毛坯模型的复杂曲面多轴联动编程技术进行研究,通过研究并开发出适合于铸件毛坯模型的多轴联动编程技术,主要包括:计算机三维造型技术,基于毛坯的复杂曲面多轴联动数控加工策略及编程技术,仿真技术,后置处理技术等。

3 基于理论模型与基于逆向工程的编程技术效果对比

基于逆向工程技术得到复杂曲面零部件的毛坯铸件,然后基于毛坯模型进行刀位轨迹规划,这种技术体现的优点主要有两方面:一方面有利于质量控制,从图3和图4的技术流程可以得出,基于逆向工程的加工方案降低了对操作人员的技术要求,

操作者只需关注刀片损坏情况即可,出错的机率大大降低,有利于余量不均匀的大型复杂曲面粗加工中的质量控制。

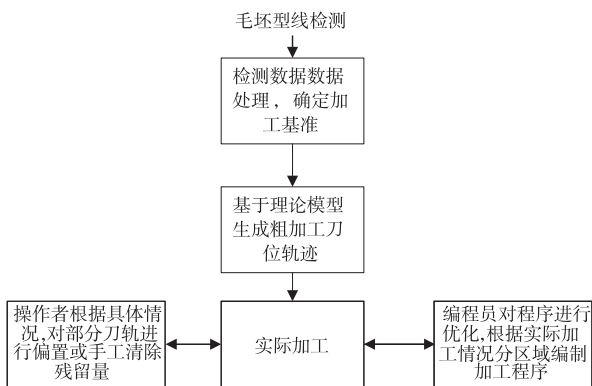


图3 大型余量不均匀复杂曲面工件的传统加工流程

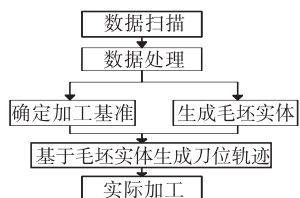


图4 基于逆向工程的大型余量不均匀复杂曲面工件的加工流程

另一方面加工效率得以提高,图5为某复杂曲面的余量分布状况,刀具直径为100 mm,越靠曲面中部区域,曲率越小,余量更大,切削宽度几倍于刀具直径,而且余量分布极不均匀,中间很大,靠两边余量较小。若采用基于理论模型对该处进行刀位轨迹规划,见图6,编程员无法准确掌握毛坯状况(每件都有区别),编制的刀轨与基于毛坯的刀位轨迹(见图7)相比,增加了空刀,效率低。

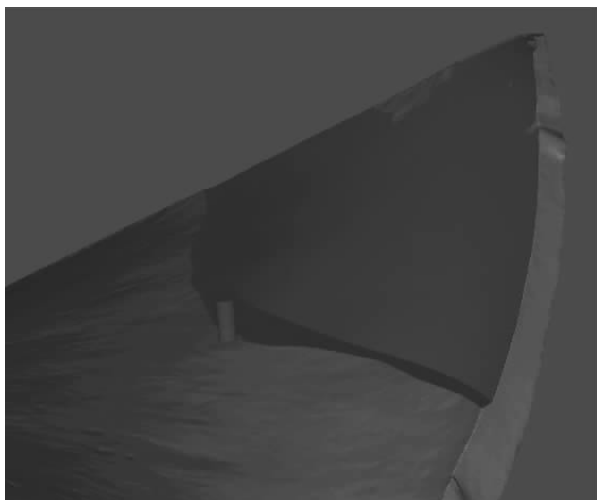


图5 某复杂曲面某一切削层的余量分布情况

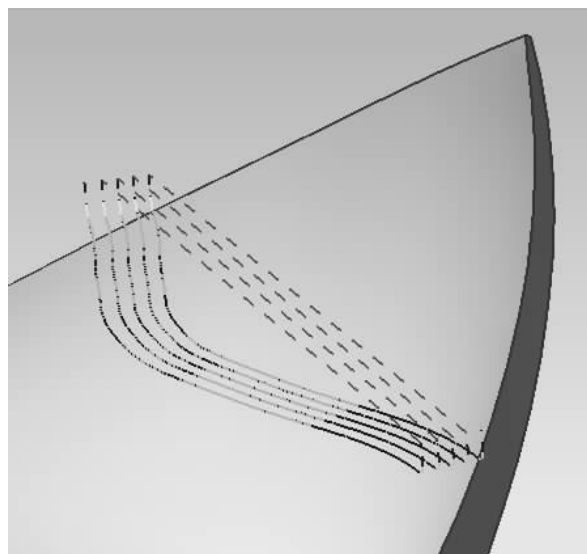


图6 基于理论模型的刀位轨迹规划方案

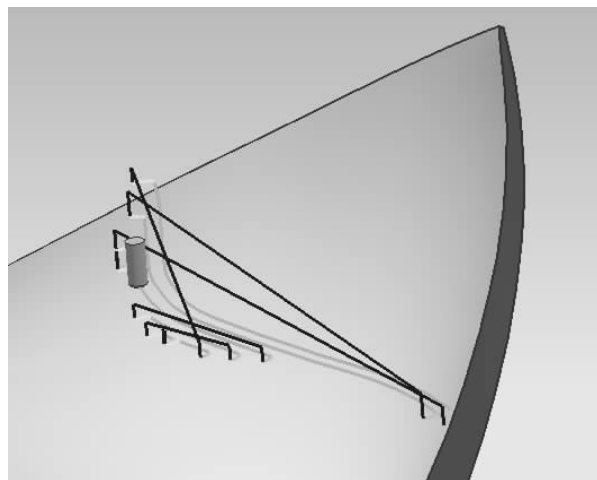


图7 基于毛坯模型的刀位轨迹规划方案

4 结语

经过实际应用,采用基于毛坯的复杂曲面数控加工技术同以往基于理论模型计算的数控加工方法相比,从加工效率上比,粗加工效率提高20%以上,这主要体现在对刀路的优化,增加了有效切削时间,减少了空刀时间。基于毛坯的逆向工程技术在复杂曲面数控加工技术中的成功应用,开辟了复杂曲面高效加工的新途径,解决了困扰数控工艺人员的余量不均匀导致曲面刀位轨迹难以规划的难题,随着装备制造行业加工效率和精度要求的不断提高,逆向工程和数控加工技术相互融合将会不断发展,必将在多个领域发挥重大的作用。

中国天然气发电现状及分析

张亚飞 徐武 李建华

东方电气股份有限公司,成都 611731

摘要:天然气发电以其高效、环保、灵活等特性受到越来越多的青睐,随着中国电力改革深入发展及环保政策推动,天然气发电产业将具有更广阔应用市场。本文通过对目前中国国内天然气发电的现状、优势及存在的问题进行了分析,并给出了推进天然气发电产业的相关建议。

关键词:天然气发电; 国产化; 政策; 建议

中图分类号:F426

文献标识码:A

文章编号:1001-9006(2021)02-0038-03

Current Situation and Analysis of Natural Gas Power Generation in China

ZHANG Yafei, XU Wu, LI Jianhua

(Dongfang Electric Corporation Ltd., 611731, Chengdu, China)

Abstract: Gas-fired power is more and more popular because of its high efficiency, environmental protection and flexibility. With the further development of China's electric power reform and the promotion of environmental protection policies, gas-fired power will have a broader application market. This paper analyzes the present situation, advantages and existing problems of domestic of gas-fired power, some suggestions are given to promote the natural gas power generation industry.

Key words: gas-fired power; localization; policy; suggestions

从中国天然气发电发展的历程来看,主要可以分为两个阶段:第一阶段在2000年以前,在沿海地区缺电严重,广东、浙江、江苏等地上了一批主要以9E和6B等燃机为主,据不完全统计,全国装机总量不足300万千瓦,这一阶段发展比较缓慢;从2000年以来,天然气发电以其环保、灵活、高效等优势受到越来越多青睐,进入第二阶段。随着电力负荷特性的变化以及天然气发电配套设施的完善,天然气发电呈现一个迅速发展的趋势。

所示,从图中可以看出,中国天然气发电装机容量及发电量逐年增加。

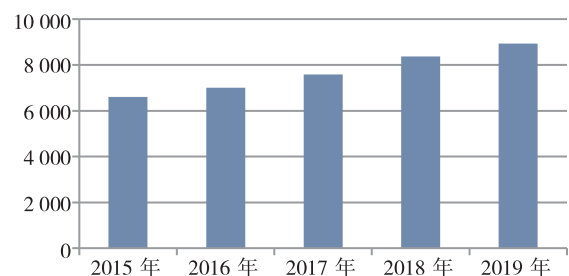


图1 中国天然气发电装机总量

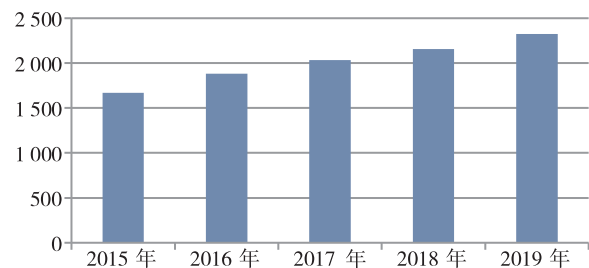


图2 中国天然气发电总量

1 中国天然气发电现状

1.1 天然气发电趋势及分布情况

截至2019年底,中国天然气装机容量达到0.89亿千瓦,约占总装机容量的4.5%左右,发电量约2325亿千瓦,约占总发电量的3.17%。近五年中国天然气发电装机总量及发电量变化如图1、图2

收稿日期:2021-03-24

作者简介:张亚飞(1987-),男,2013年毕业于华北电力大学动力机械及工程专业,硕士,工程师。现在东方电气股份有限公司燃机事业部从事燃气轮发电设备市场开拓工作。

目前中国天然气发电厂主要分布在长三角及珠三角等经济比较发达地区,除此之外,在京津冀、中南、西南地区也有部分燃气电厂。截止 2019 年底,广东片区天然气电厂总装机容量约 2 813 万千瓦,占全国总装机容量的 31.6% 左右。

1.2 发展天然气发电的优势

天然气发电与煤电、可再生等能源相比,具有高效、环保、节约资源、灵活、稳定等诸多优势,无论是从能源结构调整和经济转型的宏观角度,还是从环保要求日益提高的用能终端的微观角度来看,天

然气发电都是未来能源结构中重要的组成部分,应成为天然气利用的主要形式之一。

(1) 国家及地方政策的大力支持

近年来,国家及地方发布了一系列鼓励天然气发电的政策,即“鼓励重要用电负荷中心且天然气充足地区天然气调峰发电项目”、“有效推进清洁取暖”以及《关于加快推进天然气储备能力建设的实施方案》等相关政策,这些政策对降低天然气发电成本促进天然气发电产业的发展极为有利,部分政策如表 1 所示。

表 1 近几年中国天然气发电相关政策统计

序号	政策名称	发布单位	发布时间
1	《电力发展“十三五”规划(2016-2020年)》	国家发改委、国家能源局	2016.11
2	《天然气发展“十三五”规划》	国家发改委	2016.12
3	《依托能源工程推进燃气轮机创新发展的若干意见》	国家发改委、国家能源局	2017.06
4	《关于降低非居民用天然气基准门站价格的通知》	国家发改委	2017.08
5	《加快推进天然气利用的意见》	十三部委	2017.08
6	《北方地区冬季清洁取暖规划(2017-2021年)》	国家发改委、国家能源局	2017.12
7	《打赢蓝天保卫战三年行动计划》	国务院	2018.07
	《关于促进天然气协调稳定发展的若干意见》	国务院	2018.07
8	《产业结构调整指导目录(2019年本)》	国家发改委	2019.08
9	《关于加快推进天然气储备能力建设的实施方案》	国家发改委	2020.04

(2) 气源供应保障多样化

天然气发电使用的气源有国内自产气,也有进口气。国产气方面,随着地质认识深化、勘探新理论发展、技术提高,未来中国非常规天然气开采量将大幅提升。根据 BP 世界能源统计年鉴,2018 年底,中国已探明天然气储量有 6.1 万亿立方米。

中国进口气战略方向很多:有从西北地区入境的中亚天然气,有从云南入境的缅甸天然气,有从东北地区入境的俄罗斯天然气,还有海运来的进口 LNG,如图 3 所示。气源多元化,促进了相关产业及配套设施的逐步完善,可以更好地保障天然气供应。

(3) 天然气发电是气网、电网安全运行的重要保障

天然气发电具有双调峰的功能,可保障电网、气网安全运行。一方面,燃气轮机的调峰性能优越,在启停速率和低负荷运行深度调峰等方面均优于煤电,可满足潮流分布等电网调峰需求,保障电网运行安全。另一方面,天然气发电项目对气网也具有调峰作用。天然气的特点是不易储存,压力过高或过低都会影响气网运行安全,天然气

发电项目相当于动态的储气设施,可以根据气源气量的供应以及管网的安全运行压力,快速响应,及时增加或减少用气量,更好地保障气网安全稳定运行。



图 3 中国天然气 4 大进口通道

(4) 天然气发电有助于解决空气污染问题

中国对燃煤发电机组的排放要求越来越严格,但由于实现超低排放投入较大,使得生产运营成本增高。而天然气发电氮氧化物的排放已低于 50 mg/m³ (不含脱硝),且几乎不含二氧化硫和烟尘,远

低于煤电的排放。

(5) 天然气发电可提高能源利用率

目前,国内 F 级燃机联合循环发电效率已超过 60%,若以热电冷联合循环方式运行,综合能源利用方式则效率更高。

(6) 管网体制改革,实施管网独立

随着国家管网公司成立及基础设施的完善,上

游供应主体将更加多元,管输费用将降低,将进一步缓解发电企业的投入成本。

(7) 天然气发电设备造价不断降低

随着中国燃气轮机国产化程度的提高及市场竞争的持续进行,燃气轮机及相关配套设备市场价格持续下降,近几年天然气发电主设备价格(两套机岛)变化趋势如图 4 所示。

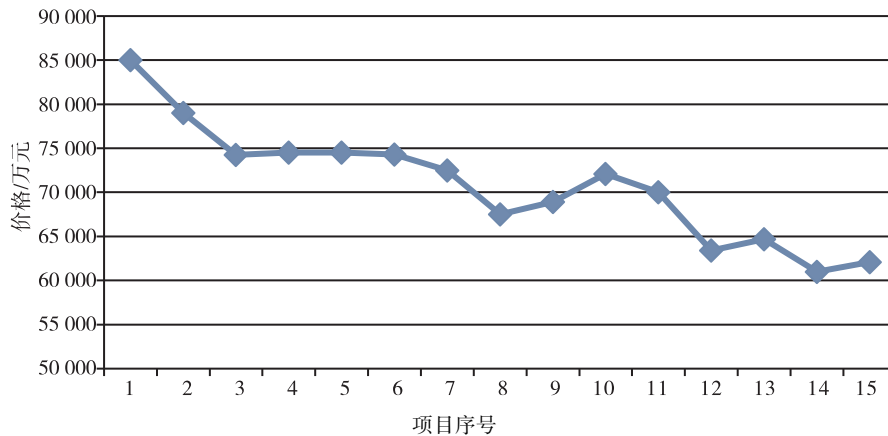


图 4 近五年国内燃机主设备市场投标价格趋势

1.3 目前我国天然气发电面临的问题

从上可知,天然气发电有诸多的益处,但是对于中国天然气发电产业而言,仍然面临着各种复杂的问题。

(1) 天然气发电支持政策力度有限

近几年,中国在天然气利用政策、能源发展规划及环保政策文件中均有涉及天然气发电的内容,且一致向好。但是并未出台专门针对天然气发电的政策文件。虽然部分经济发达的地区出台了一些支持天然气发电的气价、电价等政策,但总体来看,现行上网电价结构不合理,定价机制不够完善,难以充分体现天然气发电的调峰效益和环境效益价值。而很多地方财政补贴支持政策难以落实,导致部分气电项目经营难以长期维持。

(2) 核心技术国产化尚需时日

燃气轮机被称为制造业皇冠上的明珠,在制造技术难度上是最困难的少数几种工业产品之一,也是中国发展制造业强国的道路上最困难的方向。近几年,国内的技术研发实体得到加强,通过市场换技术、燃气轮机创新示范项目等一些列措施来提升中国燃气轮机制造的含金量。在国家及各地企业的共同努力下,中国燃气轮机产业长期以来依赖

进口的关键核心技术将逐步实现国产化。但就目前而言,核心技术的突破及国产化程度的进一步提升尚需时日。

(3) 气源供应紧张配套设施不完善

天然气产业发展高度依赖输配管网、储气库等基础设施,管网建设决定着天然气市场的范围,储存和利用等配套基础设施的建设和运营决定着市场的发展。虽然中国天然气基础设施在近年来有了较快发展,但与国家经济整体发展水平相比依然落后。

2 建议

(1) 因地制宜,推进天然气发电产业发展

当前,各地气电发展环境和阶段差距较大,适合气电发展的条件也不一致,要充分发挥气电优势、因地制宜、循序渐进地推进气电发展。

(2) 建立健全天然气发电支持政策

目前来看,天然气发电仍然是高端消费产业,进一步推进天然气发电产业有序发展,需要加强天然气发电支持政策、完善天然气配套设施、建立气价电价联动机制。

(下转第 44 页)

F 级燃气轮机联合循环抽凝背式 供热机组的应用

段慧青 陈军 杨军

东方电气股份有限公司, 成都 611731

摘要:本文介绍了 F 级燃气-蒸汽联合循环抽凝背机组的配置,分析了抽凝背机组的供热特性以及在供热需求发生变化和发电需求变化时的抗风险能力。通过技术适用性和经济性分析,得出抽凝背机组在供热负荷和发电负荷需求发生变化时的适应能力和远期未知的抗风险能力非常有效,可为热电联供电厂方案选择提供参考。

关键词:F 级燃气-蒸汽联合循环; 供热特性; 抗风险能力; 经济性分析

中图分类号: TM611

文献标识码: A

文章编号: 1001-9006(2021)02-0041-04

Application of F Class Combined Cycle Drainage-condensation-backtype Heating Unit

DUAN Huiqing, CHEN Jun, YANG Jun

(Dongfang Electric Co., Ltd., 611731, Chengdu, China)

Abstract: This paper introduces the configuration of F-class gas-steam combined cycle drainage-condensation-backtype heating unit, and analyzes the heating characteristics and anti-risk capability of drainage-condensation-backtype heating unit when the heating demand changes and the power generation demand changes. Through the analysis of technical applicability and economic efficiency, it is concluded that the adaptability and unknown risk resistance ability of the extraction condensing back unit are very effective when the demand of heating load and generating load changes, which can provide a reference for the scheme selection of the combined thermal power plant.

Key words: F class combined cycle; heating characteristics; anti-risk capability; economic analysis

近年来,随着环境保护要求提高、电力体制改革、天然气价格上涨等一系列因素,促进能源利用和环境保护协调发展,鼓励发展天然气热电联产项目。对于热电联产项目,不同的机组配置,其适用性,经济性以及远期抗风险能力也不近相同。本文针对不同配置的热电联产机组的特性进行分析,为后续热电联产方案选择提供参考。

1 燃气-蒸汽联合循环热电联产机组介绍

燃气-蒸汽热电联产机组一般区别于纯凝机组,纯凝机组通常只发出电功率不提供热负荷或蒸

汽。而热电联产机组既可以发电,也可以提供相应的热负荷或蒸汽,用于采暖供热或工业蒸汽。

对于燃气-蒸汽热电联产供热机组来说,又分为以下几种:抽凝式供热机组(图1)、背压式供热机组和抽凝背式供热机组(图2)。

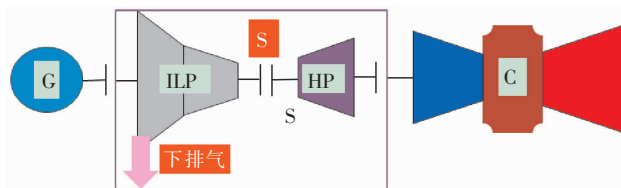


图1 抽凝式供热机组轴系示意图

收稿日期: 2021-03-24

作者简介: 段慧青(1982-),女,2008年毕业于重庆大学电气工程专业,硕士研究生,高级工程师。现在东方电气股份有限公司燃机事业部工作。

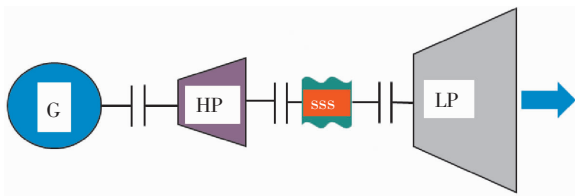


图2 抽凝背机组轴系布置图

2 热电联产机组的供热方式及抽凝背式供热机组的配置

热电联产供热机组的供热方式及其配置均不相同。对 F 级机组来讲,抽凝式供热机组通常采用三压再热式汽轮机,通常采用双缸双排汽或双缸单排汽汽轮机。抽汽方式一般采用汽缸打孔、旋转隔板、座缸阀或冷再抽汽等方式。有时采用多种组合抽汽以满足热用户的需求。但其最大供热能力受制于低压缸的冷却流量。对 F 级机组来讲,抽凝式机组为维持低压缸正常运行,供热能力将减少 120 t/h 的蒸汽。对于背压机组来说,通常采用双压或者单压汽轮机,背压直接供热。不需要设置低压缸和凝气器。

抽凝背式供热机组兼有以上两种供热机组的特点,通常采用双压非再热机组,在高压缸和低压缸之间采用自动同步离合器,其分缸压力取供热压力参数。在汽缸上,亦可采用打孔抽汽、旋转隔板和座缸阀抽汽,其高压排汽可直接供热,也可实现纯凝或抽凝运行。

抽凝背机组不但在主机上有所不同,其系统的配置也有特殊考虑。首先在旁路的设置上,需考虑高压主汽的旁路,高压排汽旁路,以及锅炉供热旁路。在机组背压运行的时候,由于凝汽器不投入使用,或低真空运行,无法满足锅炉补水的除氧需求,需在锅炉入口设置除氧器。

3 抽凝背供热机组供热模式的实现

在抽凝背式供热机组中,高压透平转子和低压透平转子之间配置了自动同步离合器,可以根据运行需要将高压转子和低压转子啮合或脱开。当输入端(低压透平转子)的转速趋向于超过输出端(高中压透平转子)时,离合器将自动啮合;如果输入端的转速低于输出端的转速,离合器自动脱开;另外离合器也可以实现锁定,将高低压转子连接在一起

运转,而不进行脱开运行。

通过自动同步离合器的啮合和脱开,汽轮机发电机组可以实现背压模式运行,纯凝模式运行和抽凝模式运行,同时可以实现这几种运行模式之间的切换。

在纯凝工况时,离合器啮合,汽轮机的高、低压缸一起工作,带动发电机发电,这时候汽轮机发电输出最多;在抽凝工况运行时,离合器啮合,汽轮机的高、低压缸一起工作,带动发电机发电,同时抽取需要的蒸汽对外供热,这时候的抽汽量可以根据热用户需求,实现从零到最大抽汽负荷之间的蒸汽输出,同时电功率输出减少;当热用户蒸汽需求进一步增加时,切开离合器,脱开低压缸,低压缸不工作,高压排汽直接对外供热,实现最大限度对外供热,发电量最小。

3.1 背压运行模式切换到纯凝运行模式

这种切换模式下,启动汽机低压透平,并通过离合器与高压透平连接。同时,来自汽机高压透平的排汽也从“去热网”切换到“去低压透平”。MESV 从全闭状态到全开状态,MECV 逐渐打开,以控制低压透平的转速。当低压透平的转速接近高压透平转速(3 000 r/min)时,低压透平通过离合器与高压透平连接,同时,MECV 开到全开状态,ELCV(控制中压透平背压)逐渐关闭。最后,ELCV 全部关闭,机组进入纯凝工况运行。

3.2 纯凝运行模式切换到背压运行模式

这种切换模式下,汽机低压透平停机,并通过离合器与汽机高压透平脱开。同时,来自汽机高压透平的排汽也从“去低压透平”切换到“去热网”。ELCV 从全闭状态逐渐开启,以控制高压透平排汽压力,同时,MECV 开始关闭。当低压透平转速低于高压透平转速(3 000 r/min)时,低压透平通过离合器与高压透平脱开。MECV 全部关闭后,MESV 关闭,机组进入背压运行工况。

3.3 背压运行模式切换到抽凝运行模式

这种切换模式下,启动汽机低压透平,并通过 S 离合器与汽机高压透平连接。同时,来自汽机高压透平的排汽也从“去热网”切换到“去低压透平”。MESV 从全闭状态开到全开状态,MECV 逐渐打开,以控制低压透平的转速。当低压透平的转速接近

高压透平转速(3 000 r/min)时,低压透平通过离合器与高压透平连接。然后,通过控制 MECV 和 ELCV 的开度来调整进入低压透平的蒸汽量和向热网提供的热量,机组进入抽凝工况运行。

3.4 抽凝运行模式切换到背压运行模式

这种切换模式下,汽机低压透平停机,并通过离合器与汽机高压透平脱开。同时,来自汽机高压透平的排汽也从“去低压透平和去热网”切换到“去热网”。调整 ELCV 的开度控制进入热网的蒸汽流量,同时,MECV 开始关闭。当低压透平转速低于高压透平转速(3 000 r/min)时,低压透平通过离合器与高压透平脱开。MECV 全部关闭后,MESV 关闭,机组进入背压运行工况。

3.5 纯凝运行模式切换到抽凝运行

这种切换模式下,来自汽机高压透平的排汽从“去低压透平”切换到“去低压透平和去热网”。ELCV 从全闭状态开始开启,以控制去热网的流量,同时,MECV 开始关闭以控制中压透平排汽压力。机组进入抽凝运行工况。

3.6 抽凝运行模式切换到纯凝运行模式

这种切换模式下,来自汽机高压透平的排汽从“去低压透平和去热网”切换到“去低压透平”。ELCV 从控制热网流量的开度开始关闭到全关状态,同时,MECV 开到全开位置,机组进入纯凝运行工况。

4 抽凝背供热机组启停实现

由于抽凝背机组在高压缸和低压缸之间设置有自动同步离合器,其启动和停机方式也存在多种可能。当机组纯凝运行和抽凝运行时候,机组启动和停机与常规纯凝机组一样,没有差别。当机组背压工况运行时,就有它的特殊性。

要考虑背压启动和停机,首先需要考虑蒸汽旁路的配置。通常在高压主汽设置 100% 旁路,在高压排汽设置 50% (满足供热参数) 的蒸汽旁路,当高压排汽在启动阶段无法满足供热参数不能进入蒸汽官网时投入使用。背压工况在启动时,先打开主蒸汽旁路,待蒸汽参数满足进汽条件后,开始关闭旁路阀,打开主汽阀,蒸汽进入高压缸,此时,高压缸的排汽不一定能满足供热参数条件,无法进入管

网,从而打开高压排汽旁路,待满足供热参数后,关闭旁路,蒸汽开始对外供热,同时升负荷至满负荷。同样,在停机过程中,当将负荷降至 50% 负荷以下时,高压排汽不能满足供热参数,蒸汽不能进入热网供热,需要打开旁路,高压排汽通过旁路进入凝汽器,完成停机。

当然,背压启动和停机也可以将运行模式切换至纯凝或抽凝运行之后再停机,但存在启动和停机切换很复杂,同时,当机组在背压运行时出现跳机等非计划停机,就比较危险了。因此,对于背压运行的机组,高压排汽旁路的配置是必要的。

5 抽凝背供热机组的供热特性及抗风险能力

抽凝背式供热机组由于其供热方式灵活,可纯凝,抽凝和背压运行实现最大供热。和单纯的抽凝机组,背压机组相比,有它独特的优势。在长远期应对供热负荷的不稳定有其积极的作用,提高了机组的抗风险能力。

单纯的抽凝机组最大供热量受限,在同等功率的机组中,由于其低压缸冷却需要,蒸汽供应能力降低,不能实现最大化供热。这对于供热机组是一个硬伤,尤其在蒸汽需求量较大的工业区。单纯的背压机组,其蒸汽供应虽然达到了最大,但其调节能力不足,当蒸汽需求量减少时,机组就要降负荷运行,致使机组效率降低,收益减少。当热负荷进一步降低时,背压机组就会停机(由于蒸汽无处去)无法运行,也不能发电从而造成巨大的经济损失。

这时,抽凝背机组就成为最佳选择。在背压运行时实现最大化供热。当供热需求降低时机组可实现抽凝运行,以实现对外供热;当供热需求进一步降低或无热负荷需求时,实现纯凝运行发电,以保证用户效益。

以某项目为例,按照蒸汽量的变化建立模型,列出抽凝机组,背压机组和抽凝背机组在供蒸汽量变化是的经济效益曲线,从而得出抽凝背机组在供热机组的优越性。

在进行经济收益比较时,将供热量做为变量,计算出不同供热量时供热收益和发电收益。

年收益可按如下计算公式(1)简单计算:

$$Y = (A \times B + C \times D) \times H \quad (1)$$

其中, Y 表示单台机组年收益(万元); A 表示蒸汽供应量(t/h); B 表示蒸汽价格,按 200 元/ t 计算; C 表示在对应的蒸汽量时的发电量(kWh); D 表示电价,电价按 0.6 元/ kWh 计算; H 表示年运行小时数,按 8 000 小时计算。

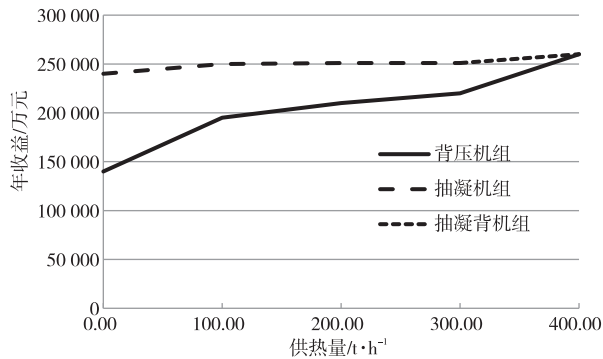


图3 不同供热量情况下机组的收益

从图3看,背压机组年收益虽然在最大供热量时与抽凝背机组一样,但在低供热量时,由于背压机需要降负荷运行,收益下降较快。抽凝机组年收益供热量在 300 t/h 以下时,收益与抽凝背机组相当,但供热量大于 300 t/h 时,抽凝机组就达到了最大供热能力。而抽凝背机组年收益从 0 ~ 400 t/h 的整个供热量来看,收益均为最高。

(上接第40页)

(3) 加大主设备国产化程度

中国燃气轮机核心技术的突破及自主化仍需时日,针对核心技术的突破,首先要有效发挥行业力量,行程产业合力,加强技术指导和支 持。与此同时,示范项目的落地,关键技术的突破,还要相关政策的支持。

3 结语

作为高效、环保、灵活的天然气发电产业既是中国优化能源结构的必然选择,也是改善环境质量的有效途径。在应对气候变化、大力推进生态文明建设和能源绿色转型的国内国际大背景下,为打赢蓝天保卫战,建设美丽中国,发展天然气发电项目具有十分重要的战略意义。但中国目前还没有完善的天然气发电价格机制及相关的基础配套设施,使得天然气发电缺乏一定的竞争力。随着电力改革的发展、环保政策的推动及天然气发电相关配套

6 结语

通过上述分析,在联合循环供热机组中,抽凝背机组有其独特优势,无论是满足最大化供热,抽凝运行的可调节性,纯凝运行确保发电输出等方面,均能为用户带来稳定和最大化收益。尤其在长远期考虑,当供热负荷不稳定、急剧减小或者无热负荷需求的情况下,仍可以保证机组发电运行,从而减少长期停机的风险。

参考文献:

- [1] 王军. 350 MW 级燃气蒸汽联合循环机组汽轮机抽凝与背压供热工况切换方法与经济性分析[J]. 中国电机(技术版), 2015(3): 47-49
- [2] 沈坚, 张立建, 陈倪. F 级二拖一联合循环抽凝背汽轮机的开发[J]. 装备制造, 2013(3): 14-18
- [3] 董丽娟, 张润盘. 300MW 级抽凝背式供热机组技术研究[J]. 华电技术, 2015, 37(9): 48-50+79
- [4] 施云海, 黄镜欢. F 级改进型燃气轮机进气特点对主厂房布置的影响[J]. 燃气轮机技术, 2014, 27(2): 18-22
- [5] 王会强. F 级燃气: 蒸汽联合循环机组主厂房布置及其优化[J]. 中国高新技术企业, 2013(27): 33-36

设备的完善,中国天然气发电产业将具有更广阔应用市场。

参考文献:

- [1] 石蓓, 高兀, 石楚. 我国天然气发电的相关问题与建议[J]. 天然气技术, 2008, 2(1): 64-67
- [2] 欧阳昌裕. 我国天然气发电的几个问题[J]. 电力技术经济, 2001(3): 23-26
- [3] 闫龙臻. 我国天然气发电现状及发展前景[J]. 水利水电, 2016(30): 137-138
- [4] 张伟波, 潘宇超, 崔志强等. 我国天然气发电存在问题及对策建议[J]. 能源技术经济, 2012, 24(3): 15-17
- [5] 樊慧, 段兆芳, 单卫国. 我国天然气发电发展现状及前景展望[J]. 中国能源, 2015, 37(2): 37-42
- [6] 张斌. 我国天然气发电现状及前景分析[J]. 中国能源, 2012, 34(11): 12-16
- [7] 王世宏. 天然气热电联产是大势所趋[N]. 中国能源报, 2019-08-21

汽轮机径向轴承综述

马骏 杨灵 祁乃斌 高展羽 何江南 曹寒 陈丹

东方电气集团东方汽轮机有限公司, 四川 德阳 618000

摘要: 本文介绍了汽轮机径向轴承的类型、结构及工作原理, 并对其设计原则进行了简要说明。

关键词: 径向轴承; 结构; 原则

中图分类号: TK26

文献标识码: A

文章编号: 1001-9006(2021)02-0045-05

Summary of Turbine Radial Bearings

MA Jun, YANG Ling, QI Naibin, GAO Zhanyu, HE Jiangnan, CAO Han, CHEN Dan

(Dongfang Turbine Co., Ltd., 618000, Deyang, Sichuan, China)

Abstract: This paper introduces the type and structure and working principle of steam turbine radial bearings, and gives a brief description of its design principle.

Key words: radial bearings; structure; principle

随着电站汽轮机容量的不断加大, 汽轮机转子几何尺寸的不断增大, 为传递较大扭矩和承受较大载荷, 其径向轴承的尺寸也必然相应增大。因此, 为了保证汽轮机组长期安全稳定的运行, 对径向轴承的合理设计及选型提出了更高的要求。汽轮机径向轴承作为汽轮机组重要的部件之一, 其作用是承受转子在启动升速、稳定运行及停运降速时所产生的全部静载荷和动载荷, 保证转子相对静子部分的径向对中。本文对汽轮机径向轴承的类型和结构特点进行了详细介绍, 同时对设计原则进行了简要说明, 为设计和选择合适的汽轮机径向轴承提供了依据。

1 汽轮机径向轴承的类型及结构特点

汽轮机常用的径向轴承有固定瓦和可倾瓦两大类, 它们的轴承体或瓦块一般采用碳素结构钢锻件制成, 内表面浇有耐磨合金, 轴瓦套分上下半结构, 与轴承座的接触靠轴瓦套外圆上的垫块, 达到配合紧力要求。

收稿日期: 2021-03-24

作者简介: 马骏 (1982 -), 男, 2005 年毕业于湖南大学工程力学专业, 工学学士学位, 高级工程师。现在东汽产品研发中心从事汽轮机主机设计工作。

1.1 固定瓦轴承

汽轮机常用固定瓦轴承按油楔数可分为: 圆柱轴承、椭圆轴承、三油楔轴承、多油叶轴承等。

1.1.1 圆柱轴承

轴瓦内孔呈圆柱形, 其轴瓦由 360° 的圆弧面组成, 仅轴颈下形成一个油膜, 因此为单油楔轴承。圆柱轴承结构简单, 制造方便, 但稳定性不好, 容易产生油膜振荡, 目前已较少使用。其结构示意图见图 1。

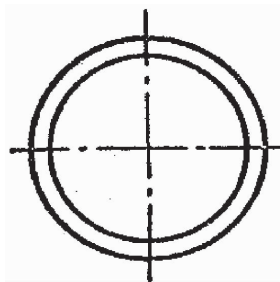


图 1 圆柱轴承结构示意图

1.1.2 椭圆轴承

轴瓦内孔呈椭圆形, 其轴瓦由两个圆弧面组成, 两个圆弧面的包角小于 180° , 顶部间隙约为侧

面总间隙的1/2,轴瓦上、下各形成一个油膜,因此为双油楔轴承,与圆柱轴承相比,流量较大、温升较低。稳定性优于圆柱轴承,但承载能力略有降低,常用于大中型机组中。常见的椭圆轴承结构示意图见图2,典型结构图见图3。

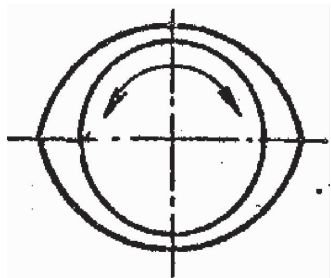


图2 椭圆轴承结构示意图简图

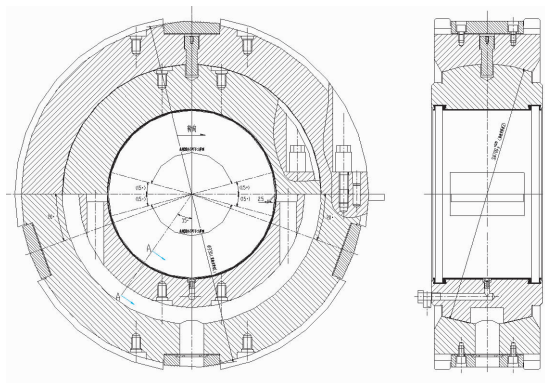


图3 椭圆轴承典型结构

1.1.3 三油楔轴承

三油楔轴承的轴瓦由三个圆弧面组成,但轴承几何中心不在轴瓦的径向线上,高速稳定性好,工艺性不如圆柱轴承及椭圆轴承,其结构示意图见图4。

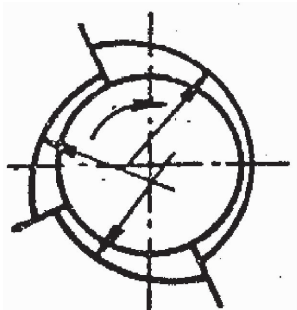


图4 三油楔轴承结构示意图简图

1.1.4 多油叶轴承

一般指油楔数大于3个,典型结构见图5(4油叶)。

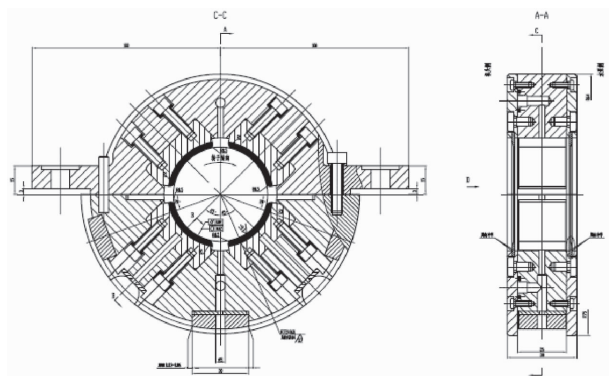


图5 4油叶轴承典型结构

1.2 可倾瓦轴承

可倾瓦轴承一般适合在高速轻载条件下工作,因其良好的稳定性被广泛应用于各型汽轮机中,因瓦块数、载荷作用位置、支点位置和润滑油通道的设计等差异,可将可倾瓦轴承按以下几种方式分类:

1.2.1 按瓦块数分类

根据瓦块数的不同一般可分为3瓦可倾瓦、4瓦可倾瓦、5瓦可倾瓦及6瓦可倾瓦轴承,如图6~9所示。

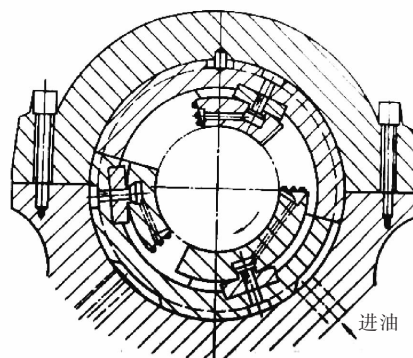


图6 3瓦可倾瓦轴承

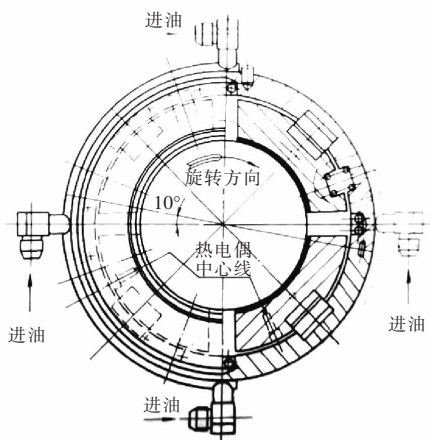


图7 4瓦可倾瓦轴承

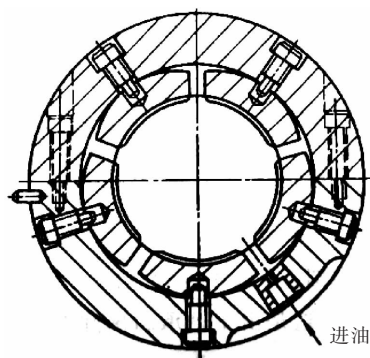


图8 5瓦可倾瓦轴承

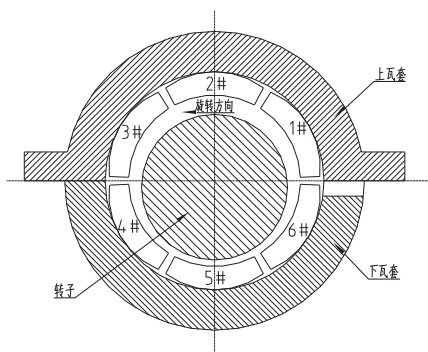


图9 6瓦可倾瓦轴承

1.2.2 按载荷作用位置分类

根据载荷作用位置的不同可分为瓦间承载可倾瓦轴承及瓦上承载可倾瓦轴承,如图10、图11所示。

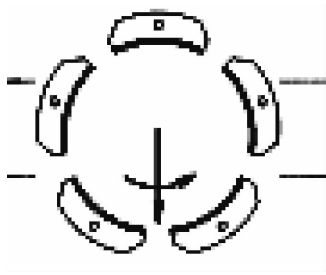


图10 载荷作用在瓦块间

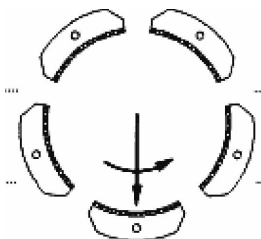


图11 载荷作用在瓦块上

1.2.3 按支点位置分类

按支点是否位于瓦块的中心可分为中心支撑可倾瓦轴承和偏心支撑可倾瓦轴承。中心支撑可

倾瓦轴承允许转子双向旋转,而偏心支撑可有效提高轴承的承载能力,增加油膜厚度,降低瓦块金属温度。如图12、图13所示。

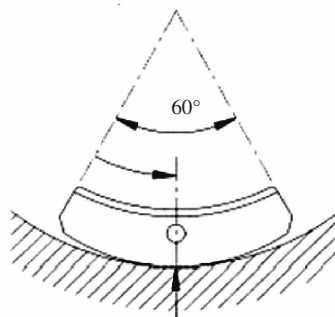


图12 中心支撑

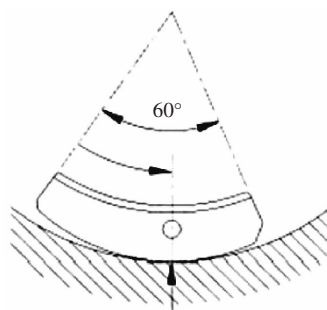


图13 偏心支撑

1.2.4 按轴承润滑方式分类

按轴承润滑方式可将可倾瓦轴承分为浸泡式润滑轴承和直接润滑轴承。对于浸泡式润滑,由于轴承端部油封与轴颈之间的间隙很小,排油受阻,因此,轴承腔室充满了润滑油,瓦块淹没其中,一般靠单侧进油,上瓦开槽,其进排油方式与单侧进油的椭圆轴承相同(见图14)。直接润滑轴承是指在瓦块进油边开轴向槽直接供油的一种润滑方式,在直接润滑的情况下,期望排油通畅,以减小润滑油积存带来的搅拌损失并有效地带走热量(见图15)。

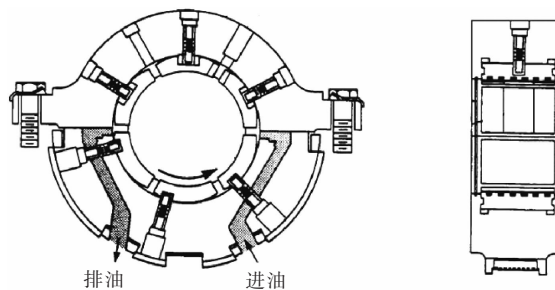


图14 浸泡式润滑

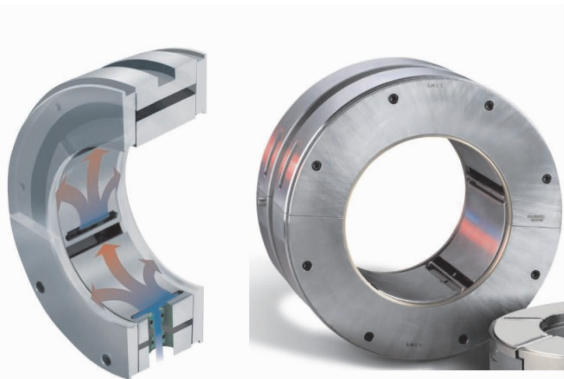


图 15 直接润滑

2 汽轮机径向轴承的设计原则

汽轮机径向轴承的作用是用以承受转子的重量、转子不对中引起的附加弯矩以及由于转子质量不平衡、不对称的部分进汽度、汽动和机械原因引起的振动和冲击等因数所产生的附加载荷,并保证转子相对静子部分的径向对中。对于船用汽轮机轴承,还要考虑船体摇摆、倾斜引起载荷方向变化的影响。对于采用齿轮传动的透平机械,要考虑由齿轮传递扭矩而产生的径向载荷以及联轴器等连接部件带来的附加载荷。因此在进行轴承设计时,首先需详细了解汽轮机径向轴承如下的设计输入:

(1) 转速范围和额定工作转速。

(2) 轴承对转子的支反力、不对称进汽时汽流引起附加作用在轴承上的载荷以及转子不对中载荷。

(3) 转子的刚支临界转速。

(4) 润滑油性能、润滑油供油压力、温度。

(5) 顶轴系统供油压力。

(6) 轴承接口尺寸。

然后,根据汽轮机径向轴承以上设计输入条件及汽轮机通流设计的要求,主要从以下 3 方面考虑如何进行轴承设计:

(1) 选择合适的轴承型式。

(2) 确定轴承的结构及材料。

(3) 确定轴承的基本参数,进行轴承静动特性分析,使最小油膜厚度、温升和稳定性等指标符合设计规范的要求。

2.1 选择合适的轴承型式

(1) 对比压较小的,一般应采用可倾瓦轴承。

(2) 对任何核电高压转子,如存在垂直向上的不均匀汽流力作用到转子上时,应采用可倾瓦轴承。

(3) 对采用喷嘴配汽的亚临界及其以上参数的汽轮机高压转子,推荐采用可倾瓦轴承。

(4) 通常情况下,椭圆轴承采用具有球面自位能力的瓦体、瓦套式结构。

2.2 轴承宽径比 L/D 和比压

2.2.1 轴承有效宽度和宽径比 L/D

轴承有效宽度是指轴承两侧排油槽之间并除去下瓦周向槽(下瓦开槽椭圆轴承)后的轴承总宽度,宽径比 L/D 是指轴承有效宽度与轴颈直径的比值。

汽轮机轴承宽径比 L/D 的推荐取值范围:0.5~0.8。

选取 L/D 的原则是:

(1) 高速轻载轴承取较小值,低速重载取较大值。

(2) 转子挠度较大时取较小值。

为提高机组稳定性、减小轴承尺寸,增大轴承流量,降低润滑油温升,减少摩擦功耗,减轻边缘接触现象,趋向于选取较小的 L/D 值,但如 L/D 过小,则造成轴承承载能力迅速下降等不良后果。

2.2.2 轴承比压

轴承比压是指轴承载荷与轴承投影面积之比:

$$P = W/(BD) \text{ MPa} \quad (1)$$

式中: W ——轴承载荷 B ——轴承有效宽度

2.2.2.1 盘车时轴承比压

盘车时轴承载荷计算应考虑 2 个因素:①转子重量;②不对中载荷。

2.2.2.2 运行时轴承比压

运行时轴承载荷计算应考虑 3 个因素:①转子重量;②不对中载荷;③部分进汽载荷。

初步确定轴承比压后,应进行轴承静动特性计算,使最小油膜厚度、温升和稳定性等指标符合设计规范的要求。确定轴承比压时,要考虑运行时轴承标高变化和部分进汽对轴承载荷的影响,应核算在最大载荷工况下轴承的最小油膜厚度应大于许用安全油膜厚度,并评估轴承金属温度在规定的许可值之内;在轴承工作载荷变动范围内应满足轴承稳定性的要求,并有足够的稳定裕度。

2.3 轴承间隙比 ψ

间隙比是指轴承与转子顶部间隙与轴颈直径的比值,轴承间隙比是轴承设计中的一个关键参数,对轴承承载能力、润滑油流量、轴承油膜的刚度、阻尼以及轴系的稳定性均有重要影响。一般情况下,轴承间隙比 ψ 可根据轴承所受载荷和轴颈速度选取。速度高时,间隙比 ψ 取较大值;载荷大时取较小值;直径大、宽径比小、自位性能好、加工精度高时取较小值,反之取较大值。

选择轴承间隙比 ψ 时,应进行轴承静动特性计算,使最小油膜厚度、温升和稳定性等指标符合设计规范的要求。确定轴承间隙比 ψ 时,要考虑轴承间隙变化时轴承性能的变化。

2.4 轴承预负荷系数 m

轴承预负荷系数 m 的定义如式(2):

$$m = 1 - C_{\min} / C_{\max} \quad (2)$$

其中:加工间隙 $C_{\max} = D_1 - d$

安装间隙 $C_{\min} = D_2 - d$

式中: D_1 :轴承瓦弧加工圆直径

D_2 :轴承内切圆直径

d :转子直径

2.5 轴承稳定性

判断轴承稳定性的方法是使轴颈以任意方式

偏离其平衡位置,然后看轴颈是否能不断趋近其平衡位置。轴颈的瞬时运动方程及油膜力与轴颈运动参数间的关系是这种分析的基础。

轴承稳定性除了与轴承八个动特性系数有关外,还与转子的质量和刚度有关。为了保证安全运行,应使轴承失稳转速大于1.25倍工作转速。

3 结语

汽轮机径向轴承作为汽轮机主要构成部分之一,对整个汽轮机组具有极其重要的作用。汽轮机径向轴承形式多样,设计复杂,设计时应该充分考虑轴承的各种设计输入条件,并结合已投运机组轴承的实际运行情况,选择合理的轴承参数及轴承形式,保障汽轮机长期、安全稳定运行。

参考文献:

- [1] 中国动力工程学会主编. 火力发电设备技术手册(第二卷 汽轮机)[M]. 北京:机械工业出版社,1998
- [2] 张直明. 滑动轴承的流体动力润滑理论[M]. 高等教育出版社,1986
- [3] 彭斌生. 上瓦开轴向槽椭圆轴承性能的实验研究[D]. 西安交通大学硕士论文,1991.5
- [4] 朱均等. 汽轮机径向滑动轴承性能计算[S]. 机械工业部指导性文件,JB/Z209-8

集团要闻

氢能技术发展交流会在东方电气集团召开

5月17日,国务院国资委在东方电气集团组织召开氢能技术发展交流会。国资委副秘书长庄树新出席会议,国资委科创局局长苟坪主持会议。东方电气集团党组书记、董事长俞培根陪同参会人员参观了科技展示厅,“十三五”期间十大科技创新成果展和氢能技术成果展。集团公司党组成员、副总经理徐鹏参加会议。

会议以习近平总书记关于能源转型发展、“碳达峰”“碳中和”等重要指示批示精神为指导,围绕氢能技术发展进行交流研讨,增进相互了解、明确工作思路、强化协同意识。

庄树新充分肯定了各企业在氢能技术方面所做的工作和取得的成绩,要求各企业积极贯彻国家发展战略,加快提升技术创新能力,持续强化开放协同合作,稳步推进产业有序发展,为推动能源结构转型升级、保障国家能源安全,构建“双循环”新发展格局作出新的更大贡献。

中船集团、兵器装备集团、中国石油、中国石化、国家电网、中国华能、国家电投、中国三峡集团、国家能源集团、中国一汽、东风公司、中国宝武、中国建材、中国中车集团和上汽集团等企业参加会议。

来源:东方电气公众微信号

风电变桨轴承螺栓紧固自动化系统研究

袁钰杰¹ 荣必贤² 刘贵林¹ 成伟¹

1. 东方电气风电有限公司, 四川 德阳 618000; 2. 东方电气集团科学技术研究院有限公司, 成都 611731

摘要:随着风力发电机组功率等级增加,变桨轴承的尺寸逐渐增大,安装操作和质量控制的难度相应增加;尤其面临海上恶劣复杂运行环境,变桨轴承的质量问题将给维护带来极大困难和挑战。目前国内主要采用人工对变桨轴承螺栓进行安装和紧固,人工紧固存在诸多不可控因素,难以实现精准控制。本文提出了一种利用机器人系统自动化紧固变桨轴承螺栓的方案,实现精准控制和提升机组质量的目的。

关键词:变桨轴承; 螺栓紧固; 机器人; 自动化系统; 质量控制

中图分类号: TM315

文献标识码: A

文章编号: 1001-9006(2021)02-0050-04

Research on Bolt Tightening Automation System of Wind Turbine Pitch Bearing

YUAN Yujie¹, RONG Bixian², LIU Guiling¹, CHENG Wei¹

(1. Dongfang Electric Wind Power Co., Ltd., 618000, Deyang, Sichuan, China;

2. DEC Academy of Science and Technology Co., Ltd., 611731, Chengdu, China)

Abstract: The size of pitch bearing is gradually increasing with the increase of wind turbine power level, meanwhile, the installation operation and quality control for pitch bearing is correspondingly increasing; the maintenance will be more and more difficult and challenging for the pitch bearing which is installed on the offshore wind turbine, because the offshore wind turbine will operate at very harsh and complex environments. At present, The installation and fastening for the pitch bearing bolts mainly depend on manual operation in domestic, but there are many uncontrollable factors in manual tightening, which makes it difficult to achieve precise control. In this paper, a scheme of tightening pitch bearing bolts automatically using robot system is proposed to achieve the purpose of precise control and improve the installation quality of the pitch bearing.

Key words: pitch bearing; bolt tightening; robot; automated system; quality control

目前国内已经陆续推出 6 MW、7 MW 和 8 MW 的机组,由东方电气打造的 10MW 海上风机引领中国海上风电进入“两位数”时代,单机容量、叶轮直径目前均为国内最大^[1]。随着海上风电技术快速发展,风电机组大型化已成为重要的发展趋势。同时,随着平价上网时代步伐的到来,对风机质量、可靠性和安全性都提出了更高的要求。

变桨轴承作为风电机组上非常核心的一个部件,承担着连接轮毂和叶片、承载叶片载荷、传递叶片扭矩的重任。面对条件恶劣的海洋环境,变桨轴

承如果因变桨轴承螺栓安装不到位或者未预紧,而在运行的过程中出现问题,若要更换轴承,就必须连同叶片和轮毂整体吊至海面,海上吊装的难度和成本都将非常高,给风机的快速经济维护造成巨大困难^[2]。

变桨轴承的性能与寿命不仅与加工精度有关,正确安装也起到了至关重要的作用,是保证轴承的精度和性能、提高其使用寿命、使风机长期稳定运转的有力保障^[3]。为了提升安装质量,尽可能减少变桨轴承螺栓安装过程中人为因素造成的影响,

收稿日期:2021-03-24

作者简介:袁钰杰(1984-),男,2009年毕业于电子科技大学模式识别与智能系统专业,硕士,高级工程师。现在东方电气风电有限公司主要从事试验研究及产品测试工作。

本文提出了一种自动化装配的方法,研制了一套全自动化的变桨轴承螺栓紧固系统,利用机器人自动紧固变桨轴承螺栓,通过计算机视觉、自动控制、数据分析等技术手段,实现机器取代人工操作,达到控制产品质量,提升机组可靠性和安全性的目的。

1 人工操作与自动化系统操作比较

变桨轴承的螺栓紧固目前主要采用人工操作方式,操作的主体是人,由于操作人员年龄、体能存在差别,在教育程度、知识技能、操作经验、应变能力方面也存在很大差异,并且操作者还会受到性格、气质、心理、情绪、疲劳等诸多方面的影响,整个过程中大量随机的不可控因素使得螺栓紧固质量的一致性很难得到控制,容易出现螺栓遗漏或未预紧的情况;即便出现遗漏或者未预紧,也较难发现,产品的质量难以得到保障。随着变桨尺寸增大,需要把紧的螺栓数量相应增加,操作难度进一步加大,操作人员持着笨重的液压力矩扳手或拉伸器进行操作,长时间在噪音的环境里工作,容易对人员的职业健康产生影响,配合或操作不当还容易损坏工器具及伤害人。

随着科技的发展,计算机控制技术和机器人技术的日趋成熟,应用也更加广泛^[4],利用机器人取代那些既无乐趣又单调乏味而且繁重重复的工作就成为智能制造的研究发展方向。通过计算机视觉自动识别^[5],在计算机的精准控制下,不仅工作效率高,不会出现漏拧或者紧固不到位情况,并且机器基本上不受外界影响,动态变化小,结果一致性较好;数据还可自动记录,紧固数据可追溯。当产量动态变化,可及时调整系统运行时间,运行的效率高且稳定。机器人在程序的自动控制下,有序进行操作,安全可靠,整个系统仅需少量人工协助,还可以大大降低安全风险。

通过对变桨螺栓的自动紧固问题进行研究,研发了一套自动化的操作系统,通过自动化的变桨轴承螺栓紧固系统,解决变桨轴承螺栓的紧固问题,达到控制风机产品质量的目标。

2 系统结构及工作原理

2.1 系统工作原理

通过对螺栓紧固过程的分析,将人工操作动作

过程逐步分解,并结合螺栓拧紧的工艺要求,根据机器人特性,制定出满足要求的自动化操作流程。

首先利用计算机视觉自动识别位置,控制系统控制机器人升降座和机器人的关节动作,使其到达预定螺栓位置,该过程由系统自动进行识别调节,直到达到设定位置;进而引导机器人末端的自动拉伸器抵达目标位置,再根据预设的拉力值,控制液压站进行螺栓拉伸,通过自动拉伸器对螺栓进行紧固,直到达到预设值,完成单颗螺栓一次的紧固动作;如此反复,直到完成一个面的操作;然后通过控制伺服旋转台,自动调整轮毂工作面,按照前述流程完成另一面的紧固,直至整个轮毂所有螺栓全部紧固完毕。

整个过程从启动直至结束,仅需要少量的人工控制和监视系统,螺栓紧固由系统自动完成,实现自动化装配过程。

2.2 系统结构

变桨轴承螺栓紧固自动化系统主要包括机器人系统、液压拉伸系统、轮毂伺服旋转平台、视觉定位系统、测量控制系统等,见图1所示。变桨轴承螺栓紧固自动化系统,实现螺栓自动拉伸、拉伸数据自动检测并上传、拉伸结果实时监控及统计分析等功能,可对直径为3~7 m范围内的风机变桨轴承螺栓进行紧固。

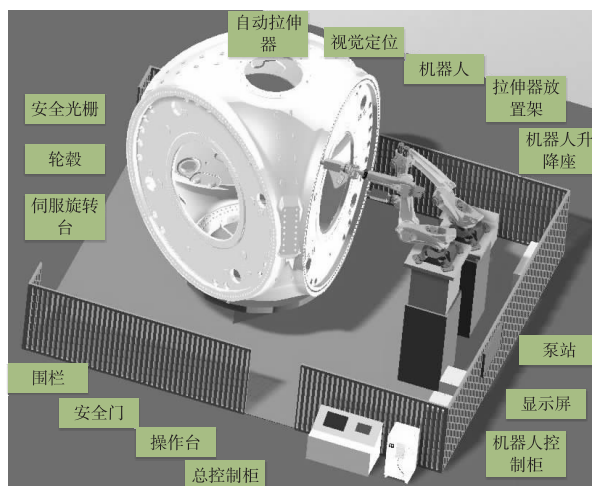


图1 变桨轴承螺栓紧固机器人系统

2.2.1 机器人系统

机器人系统是最主要的系统之一,主要包括两台机器人、机器人底座、液压拉伸器等。选用末端负载210 kg的库卡KR210_R3300_K_ultra型号及

KR C4 控制器的 6 自由度机器人系统, KR ultra 是同系列产品中最强大的一款,它具有高负载能力范围中最高功率密度,具有动力强劲、占地空间小和身型修长等优势;还具有自动化程度高、通用性强、可编程性、柔性好的优良特点,是有效提高操作精度、保证产品质量的关键。

两台机器人分别固定在两套具有升降功能的底座上,升降底座用于支撑机器人、提高机器人的工作高度以及固定机器人的线束等。升降底座配装激光测距传感器,实现平台升降后测量平台升降准确的高度,便于机器人坐标相对于地坐标的准确的换算关系,保证拉伸器的准确认帽。

两个机器人各配备一套液压拉伸器,为螺栓紧固的核心工具。拉伸器通过接法兰盘与机器人的末端进行连接,配位移传感器,检测拉伸头的位置,确保拧入就位和旋出到位。每个拉伸器配备一套独立的液压泵站,在控制系统的控制下,调节机器人位置和姿态,实现螺栓的紧固。

2.2.2 轮毂伺服旋转平台

轮毂伺服旋转台用于支撑定位轮毂的作用,通过控制伺服电机,可以带动整个平台转动,其角度的控制利用旋转编码器实时精准测量,计算机控制系统可精确地让轮毂转台转动 120°,转动后利用机械电动销锁死轮毂,保证紧固系统工作过程中转盘稳定可靠。

2.2.3 视觉定位系统

视觉定位采用激光测距传感器与单目视觉协同配合完成,并将其安装在视觉测量工具头中,借助于激光测距传感的高精度距离测量使机器人获取目标物体的高精度空间位置信息。视觉定位系统由激光测距仪识别判断自动液压拉伸器端面与变桨轴承面的倾斜角度以及详细的深度信息,工业相机识别判断螺栓具体位置信息,方便拉伸器的认帽及拉伸工作。

2.2.4 安全系统

安全系统主要由安全围栏、安全光栅、声光报警装置、紧急开关等构成。所有设备的运行均在一个固定区域中,固定区域用安全围栏等设施进行隔离。安全围栏及安全门用来防止出现机器人在自动运动过程中,由于人员的意外闯入而造成的安全

事故。系统中设有警示灯(带蜂鸣器),能显示机器人的工作状态,发生故障及时报警,系统工作中,当出现故障时,系统可以及时采用声光报警方式告知工作人员,同时自动进入安全保护功能,在设备明显处设置安全警示标识。当需要检修设备时,人员可由安全门进入机器人动作区域,而此时安全门上的安全开关会被断开,禁止机器人的自动启动,保障人员的安全。

2.2.5 控制系统

控制系统为整个智能控制系统的中枢神经,包含系统参数设置模块、输入与输出的按键与传感器监控模块、图形界面显示操作模块、报警模块等,见图 2 所示。主要接收扫描仪、光栅、安全门、拉伸器传感器、泵压力传感器、视觉定位系统的信息,控制系统主要进行运动控制的速度参数,系统 I/O 功能参数设置,实时监控各传感器状态,结合机器人的位姿,控制机器人动作、机器人升降底座动作、伺服旋转台转动、拉伸器工作、泵工作、安全三色指示灯显示等。

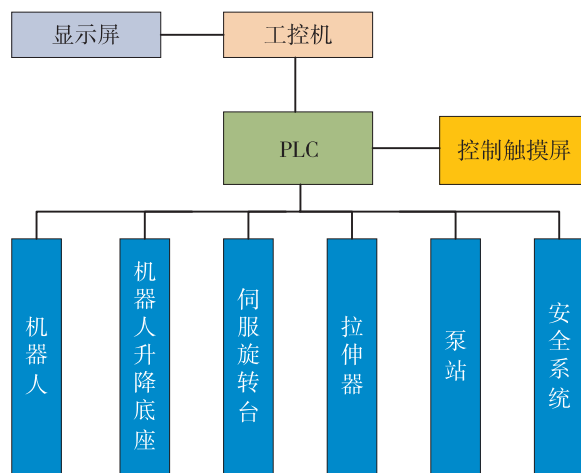


图 2 控制系统结构

控制系统应用数据分析、数值记录、自动控制等前沿技术,采用声、光、电等方式相结合,实现系统正常运行、自动识别、智能判断、自动紧固,具有超限报警,故障显示,电气机械安全自动保护功能;紧固参数可设定、紧固曲线动态显示、紧固结果可实时监控、历史数据可追溯管理等功能,实现全自动、无人化的操作或者少量人员辅助操作,为螺栓紧固搭建一个自动化、智能化、信息化紧固系统。

2.2.6 人机界面

人机界面为全中文触摸屏显示,界面设计友

好,便捷操作,方便程序调试及控制过程中的人员操作。人机界面还对结果进行展示,可展示系统运行实时状态、拉伸位移值、设备开机利用率等信息,人机界面如图3所示。

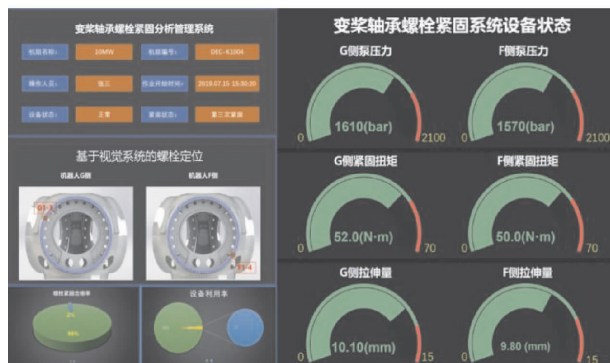


图3 人机界面

3 结语

本文针对海上风电机组变桨轴承螺栓的紧固问题,提出了一种自动化的紧固系统,该系统通过机器人系统自动化操作,能够保障螺栓装配质量的

一致性。通过机器人代替人工操作,不仅提升海上大功率风电机组的装配质量,而且还降低运行风险;能够为操作人员创造良好工作环境,保障职业健康安全;降低管理成本,提升工作效率。

海上风电将推动风电制造智能化,而且随着我国智能化的快速发展,必将推动风电产业向自动化和智能化迈进,走向高质量发展之路。

参考文献:

- [1][新华社]从“订单之变”看新旧动能转换:东方电气的结构调整之路[2019-12-27]. <http://www.dongfang.com/data/v/201912/8177.html>
- [2]黄玲玲,曹家麟,张开华等.海上风电机组运行维护现状研究与展望[J].中国电机工程学报,2016,36(3):729-738
- [3]赵雁,崔旋,戴天任等.风电偏航和变桨轴承的安装与维护[J].轴承,2012(7):54-57
- [4]孙振军,吴勇.工业机器人和机器视觉在风力发电机组变桨轴承装配中的应用[J].上海电气技术,2018,11(3):1-4+10.
- [5]葛旋,钟佩思,吕晓东等.基于机器视觉的螺栓智能装配系统[J].制造业自动化,2014,36(18):150-153

集团要闻

东方电气首套商用氢燃料电池冷热电联供系统正式交付

5月18日,由东方电气(成都)氢燃料电池科技有限公司自主研发的100千瓦级商用氢燃料电池冷热电联供系统正式发运交付。

100千瓦级商用氢燃料电池冷热电联供系统由可再生能源制氢与固态储供氢耦合、燃料电池冷热电联供几部分组成,由东方电气与华电集团联手打造,东方电气主要承担燃料电池热电联供部分研制工作,高密度固态储供氢系统与氢燃料电池冷热电三联供系统工艺设计与系统集成工作。

系统发电效率大于52%,热电联供总效率超过90%,支持离网并网、孤岛运行和黑启动,同时对外提供65℃热水。该系统将打通水电制氢、氢气发电、供热制冷等环节,进一步拓宽氢能示范应用领域,开辟可再生能源制氢及氢能综合利用的新路径。

该系统成功交付,为华电四川氢能电站顺利建设奠定了坚实基础,标志着东方电气氢燃料电池冷热电联供系统继前期成功试验运行后,正式具备了发电领域商业应用能力。

来源:东方电气公众微信号

120 m 柔性塔架开发关键技术及其试验研究

郑北超¹ 王瑞² 张丹^{2,3}

1. 东方电气风电有限公司, 四川 德阳 618000; 2. 四川工程职业技术学院, 四川 德阳 618000

3. 四川大学, 成都 610065

摘要: 柔性高塔架的开发对于提高低风速地区风电机组的发电量具有十分重要的意义。从传统刚性塔架与柔性塔架之间的区别出发, 针对柔性塔架开发过程中亟待解决的塔架共振、塔顶摆幅过大、塔架涡激振动等问题, 分别提出了通过设立转速隔离区域有效避开塔架共振、采用塔架加阻降低塔顶振动幅度和载荷、分析及抑制塔架涡激振动的方法。在张北试验风场对 2 MW-127 机组 120 m 柔性塔架进行了试验验证, 结果表明本文所开发的柔性塔架能正常稳定运行。

关键词: 柔性塔架; 涡激振动; 共振穿越; 塔架加阻

中图分类号: TK89

文献标识码: A

文章编号: 1001-9006(2021)02-0054-04

Key Technology and Experimental Research on Flexible Tower Development

ZHENG Beichao¹, WANG Rui², ZHANG Dan^{2,3}

(1. Dongfang Electric Wind Power Co., Ltd., 618000, Deyang, Sichuan, China;

2. Sichuan Engineering Technical College, 618000, Deyang, Sichuan, China; 3. Sichuan University, 610065, Chengdu, China)

Abstract: Flexible tower development is of great significance for improving the power generation of wind turbine in low wind speed regions. Starting from the difference between traditional rigid tower and the flexible tower, these problems that the tower vortex-induced vibration, tower resonance and tower top swing were urgently proposed during the development of the flexible tower, which would be respectively solved by these methods of analyzing and suppressing the vortex-induced vibration of the tower, effectively avoiding the tower resonance by setting the speed isolation region, and reducing the tower vibration amplitude and load by using the tower tube plus resistance. The 120 m flexible tower of 2 MW-127 wind turbine was tested and verified in Zhangbei test wind farm, and the results show that the flexible tower developed in this paper can operate normally and stably.

Key words: flexible tower; vortex-induced vibration; resonance crossing; tower tube plus resistance

据统计, 目前全国范围内可利用的低风速资源面积约占全国风能资源区的 68%, 国内陆上风电开发重点已逐步由传统的三北地区向中东部及南部地区转移, 此类区域的风电机组在 70 m 高度处的年平均风速低于 6.5 m/s, 属于传统意义上的“低风速”地区, 因此加快低风速地区的风电资源开发, 提高该地区风能的利用率, 是国家“十三五”风电规划的重要战略布局之一^[1]。

然而低风速开发并非一路坦途。风速不断下探、可开发资源有限、土地环保压力大、建设周期长、居民区距离限制等现实情况, 要求低风速风电场开发更加精细化和定制化。如何保证低风速地区风电开发的收益, 成为行业可持续发展的关键。此前, 国内整机商的主要技术战略, 是通过不断加长叶片, 来提高低风速地区机组的发电量, 但加长叶片会导致整机的载荷增大, 意味着机组成本将大

收稿日期: 2021-03-24

作者简介: 郑北超(1962-), 男, 高级工程师, 曾任东方电气风电有限公司研发中心副主任, 现为技术顾问, 2007 年至今从事风机设计工作。

王瑞(1981-), 男, 工学硕士, 高级工程师, 四川工程职业技术学院专任教师。

幅增加,因此加大叶轮直径以增加发电量的技术遇到了发展瓶颈。

在风资源评估中,风切变是一项重要的评价指标,其反映了风速随高度变化的规律。一般来说,山地风区风切变较低,平原地区风切变相对较高。我国江苏、安徽、河南、山东、湖北、河北等低风速区域均有丰富的高切变风资源,如何高效开发利用这类低风速、高切变的风资源,是行业面临的一大挑战,而高塔架正是应对这一挑战的关键技术。

图1给出了不同风切变条件下,风速变化随高度的变化情况,可以看出,在高切变条件下,随着高度的增加,风速的提升非常明显。也就是说,在风切变较大的地区,可以通过增加塔架高度,捕获更多的风能,从而更加有效地提高机组的发电量,提升机组的经济指标。

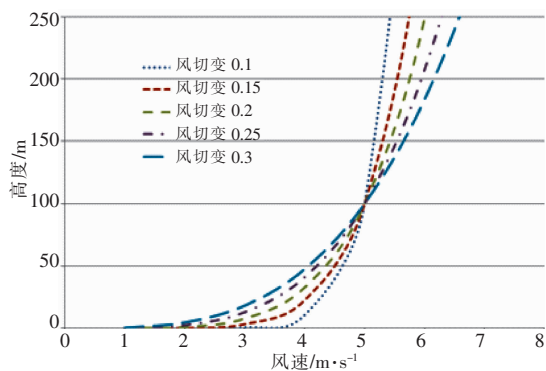


图1 不同高度在不同风切变下的风速变化

表1列出2 MW机组在不同风切变不同塔架高度下的发电量提升,数据显示,风切变越大、塔架高度越高,发电量增量越大。以0.3的风切变为例,塔架高度从80 m增加到120 m,年平均风速将从5.0 m/s增加到5.647 m/s,年等效满发小时数提升了26.36%。

表1 不同风切变不同塔架高度下的发电量提升

发电量提升	风切变				
	0.1	0.15	0.2	0.25	0.3
塔架高度/m					
80	0.00%	0.00%	0.00%	0.00%	0.00%
100	5.66%	7.93%	10.24%	12.56%	14.87%
120	9.40%	13.62%	17.82%	22.07%	26.36%

在风切变较大的地区,通过增加塔架高度,风轮被托举到风速更高的区域,从而捕获更多的风能,提高机组发电量。因此使用高塔架技术将是提

高风场经济效益的有效解决方案。

1 柔性塔架开发的技术难点

柔性塔架是在原刚性塔架直径、壁厚、法兰和结构基本保持不改变的基础上,考虑塔架基础刚度和质量分布等因素,通过控制技术,设计出的一种轻量化的,高度达120 m的高塔架。柔性塔架变得细长,是相对于刚性塔架而言,两者在材料、工艺、运输、吊装方面无实质区别,但柔性塔架的开发亟待解决以下技术问题。

1.1 塔架共振

传统刚性塔架的设计原则是:为了避免出现共振,应保证塔架的一阶固有频率介于风轮转速1阶频率和3阶频率之间。柔性塔架的高度在100 m以上,高度的增加导致了塔架整体刚度减小,使其一阶固有频率与机组风轮旋转一阶频率有交叉,致使塔架出现共振现象^[2]。因此研究柔性塔架的共振控制技术,重点解决频率相交点对应转速下塔架的共振问题显得尤为关键。

1.2 塔顶摆幅过大

风电机组塔架可以简化为一个固定端在大地的悬臂梁,高度越高,相当于梁的长度越长,则自由端的摆幅将越大。因此,相比传统较低的塔架,高塔架的塔顶摆幅相对较高。经计算,120 m柔性塔架的塔顶最大振幅可达2 m,因此柔性高塔架需要解决的另一个技术难点是控制塔顶摆幅。

1.3 横向涡激振动

塔架在特定条件下受自然界风作用时,其结构的两侧或背面会产生两道相互交错排列的漩涡,交替脱落的漩涡会导致塔架结构表面的风压呈现周期性的变化,产生与风向相垂直的横风向作用力或升力,进而使得结构发生横风向振动,这种振动称为涡激振动^[3-4]。当风绕过塔架后产生的漩涡脱落频率不再随风速变化,而等于塔架的自振频率时,塔架结构就会出现锁定现象,产生涡激共振。塔架在风作用下引发的涡激振动、涡激共振和涡激疲劳损伤,在柔性塔架的吊装过程中表现得尤为突出,甚至威胁到吊装过程中的安全性,因此需对涡激振动产生的机理和抑制方法进行研究。

2 柔性塔架关键技术研究

柔性塔架设计内容主要包括塔架结构设计、塔架刚强度分析、塔架共振隔离控制策略及算法研究、塔架控制加阻技术研究、塔架涡激振动分析等内容^[5]。通过对柔性塔架进行轻量化结构设计,最大限度地减小塔架直径、筒体壁厚、法兰厚度设计,与相同 120 m 高度的刚性塔架相比,柔性塔架重量要轻约 80 t。下文将对如何解决柔性塔架开发的技术难点进行阐述。

2.1 塔架共振控制策略研究

传统的塔架设计以刚性塔架为主,塔架一阶模态自然频率位于风轮的 1P 和 3P 之间。然而,随着塔架设计高度的不断增加,塔架一阶模态自然频率不断降低。针对柔性塔架的设计,则意味着一阶塔架左右、前后固有模态频率和风轮 1P 穿越频率之间可能存在激振,需要设计转速区域隔离,以避免风机运行在塔架共振转速区域,如图 2 所示。当机组运行转速接近共振转速时,共振穿越策略会让机组快速地穿越到其他转速,使机组避免在共振转速附近运行,从而有效避开塔架共振问题。

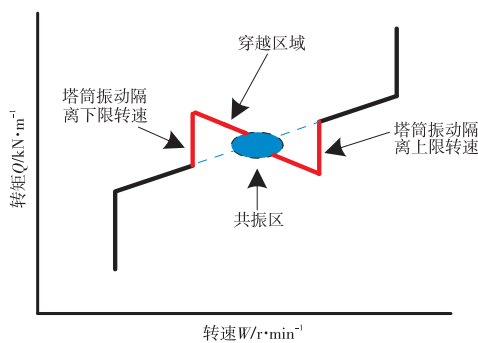


图 2 转速区域隔离示意图

通过使用塔架共振隔离控制策略的设计,与传统塔架设计相比,柔塔本身具有很好的阻尼,有助于降低共振区域附近的结构响应的幅值。因此,设计了一个窄间隙和平滑过渡的速度区间隔离。当设定点离开最佳扭矩-速度曲线时,该转速运行隔离区间能够减少能量损失。通过降低转速设定变化速率,使转速设定点在最小和最大转速限制值之间切换时实现平滑过渡,从而使平面内疲劳载荷的增加实现最小化。

2.2 塔架加阻技术研究

塔架近似为一个悬臂梁,主要承受风推力产生

的弯矩载荷,从受力结构上看,塔架越高,塔顶摆幅越大。为了降低柔性塔架的谐振载荷,本项目采用了增加塔架阻尼的控制策略,如图 3 所示,塔架加阻策略主要是在变桨 PI 控制器的基础上增加一个机舱加速度反馈控制器,通过测量机舱前后加速度来修正最终的变桨命令信号。换言之,就是在塔架不增加任何机械阻尼调节装置的情况下,通过软件控制方式实现塔架的阻尼调节,从而降低塔架振动幅度和载荷^[6-7]。

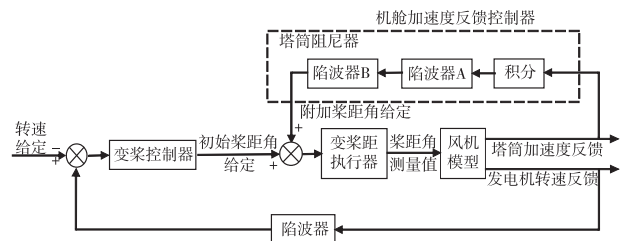


图 3 柔性塔架加阻策略

2.3 涡激振动分析及抑制方法研究

分析风绕流引起的塔架涡激振动,通过建立柔性塔架的仿真模型并对其涡激振动机理进行研究,结合数值风洞技术计算光滑塔架和带扰流条塔架的气动特性,通过输出塔架表面的受力情况分析其振动特性,如图 4 所示,探讨柔塔整体及各安装状态的振动频率与风速之间的关系,确定柔塔发生涡激共振时的共振风速,基于标准 EN 1991 - 1 - 4 - 2005、DIN 4133 STEEL STACKS 及 DIN 1055 - 4 (1986),采用工程算法计算了柔性塔架在各安装状态下发生一阶、二阶涡激振动时的临界风速及其相应的涡激振动焊缝疲劳损伤值,为设计和安全吊装柔塔提供现场指导。

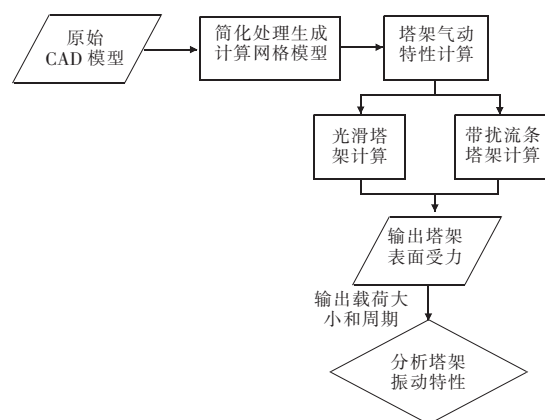


图 4 塔架振动特性分析计算流程

若塔架的自振频率与漩涡的发放频率相接近,就会使塔架发生共振破坏,因此这种涡激振动是极其有害的,需采取措施阻止其发生。一般有2种方法来抑制涡激振动:①塔架上安装扰流条;②塔架内加装阻尼器。从实际测试效果来看,安装扰流条比较经济,效果明显,因此本文研究通过安装扰流条抑制塔架涡激共振的方案。其原理是通过施加在塔架上的扰流条打乱来风的轨迹,使其不能形成频率稳定的漩涡。扰流条通常由塑料泡沫制作的三角柱串联而成,三根扰流条等距缠绕在塔架上段,底部由细绳牵引至地固定,如图5所示。在塔架吊装过程中,通过在塔架外壁安装扰流装置,扰乱风流经光滑圆柱体表面产生的涡脱频率,从而减小塔架发生横向涡激振动损伤,避免涡激共振,保障高塔的起吊安全。



图5 扰流条现场安装图

3 现场试验

从2017年底至今,在张北试验风场较恶劣的环境下,对2 MW-127机组120 m柔性塔架进行了充分的试验验证,经过大量的测试及试验数据分析,证明了东方风电设计的柔性塔架能够保证机组安全平稳的运行,塔架振动及摆幅也与常规的刚性塔架相比无明显的差别。虽然在共振穿越范围内,机组不再具有最优效率,但对机组功率曲线的影响非常小,几乎可以忽略不计,如图6所示。

4 结语

通过风场试验验证的数据表明,120 m柔性塔

架的研究分析和技术解决方案是成功的,柔性塔架重量及生产制造成本比刚性塔架大幅降低,由此,提高了产品的竞争力,进一步开拓了风电低风速区的市场空间,具有非常好的经济效益和推广价值。

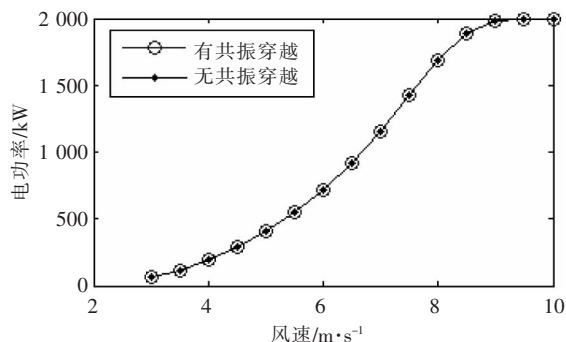


图6 共振穿越策略对功率曲线的影响

下一步还需要进行以下方面的研究:

(1)本文采用了软件方式对塔架实施加阻,后续如果塔架向更高的高度持续增加,单纯靠变桨系统调节阻尼的方案可能无法满足要求,还需要进一步开展物理阻尼器对塔架振动幅度抑制方面的研究。

(2)当前扰流条对柔性塔架涡激振动的抑制效果只能通过CFD进行仿真模拟,尚无明确的试验验证方法对其实际使用效果进行量化,后续还需要进一步开展相关现场试验及测定方法的研究。

参考文献:

- [1]叶杭冶. 风力发电机组的控制技术[M]. 北京:机械工业出版社,2009
- [2]宋冬然,杨建,董密等. 两叶片变速风力机组避免塔架共振控制策略[J]. 振动与冲击,2015,34(16):90-98
- [3]董占琢,廖晖. 风力发电机组塔架涡致横振研究[J]. 东方汽轮机,2012(2):4-11,19
- [4]杜静,冯博,何玉林. 风力发电机组塔架的横向振动分析[J]. 现代制造工程,2011(9):116-118,129
- [5]赵伟,郑北超,曾庆忠. 浅谈风力发电机组的设计流程[J]. 东方电机,2012(5):1-5
- [6]王其君,曾东,宋聚众等. 变速变桨风力发电机控制研究[J]. 东方汽轮机,2011(2):34-38
- [7]姚森,杨柳青. 基于带阻滤波器的风电机组塔架振动控制研究与应用[J]. 东方汽轮机,2018(4):66-70

一种风电机组光影影响评估方法

沈菲 曾一鸣 宁琨 付斌 马记龙

东方电气风电有限公司,四川 德阳 618000

摘要:随着分散式风电的快速发展,如何评估风电机组产生的光影影响已显得尤为重要。本文提出了一种新的光影影响评估方法,使风电机组在实现太阳光线智能感知的同时,可根据所处地理位置和偏航角度精准控制光影范围,最大程度减少光影污染。

关键词:风电机组;光影;偏航;方位

中图分类号:TM315

文献标识码:A

文章编号:1001-9006(2021)02-0058-05

An Assessment Method of Light Shadow Influence on Wind Turbine

SHEN Fei, ZENG Yiming, NING Kun, FU Bin, MA Jilong

(Dongfang Electric Wind Power Co., Ltd., 618000, Deyang, Sichuan, China)

Abstract: With the rapid development of distributed wind power, how to evaluate the influence of light shadow which produced by wind turbine is significant. In this paper, a new assessment method of light shadow influence is proposed. While realizing the intelligent perception of solar light, the wind turbine can accurately control the light shadow range according to its geographical location and yaw angle, so as to minimize the light shadow pollution.

Key words: wind turbine; light shadow; yaw; position

风电机组叶片不停转动,在太阳光线照射下,投影到一定范围内的居民区即可产生一种闪烁的光影,通常称之为光影影响。光影属于光污染的一种,当居民长期处于风机不断闪烁变化的光影范围内时,会对视觉和神经系统造成不良影响。随着分散式风电的快速发展,风电机组更靠近负荷中心。因此,如何对风机光影精准评估,最大程度的减少光影污染已显得尤为重要。

1 研究现状

目前研究风电机组光影影响的文献主要是针对太阳高度角计算方法、光影覆盖范围和光影产生时刻等方面的研究。耿晓梅等探讨了风机产生光影闪烁影响的各种情况,提出了风电机组光影防护距离的概念和计算方法^[1];靳卫齐等认为风机对位于北半球东北方向或西北方向的居民影响

距离更大,提出位于风机阴影范围内的居民将受到风机运转时光影影响的观点^[2];何一等通过对光影闪变时长和范围的计算,掌握居民房屋光影闪变的严重影响区域,用以在风机建设时规避周围建筑物^[3]。

综合以上研究现状可知,如果已经投运的风电机组周围有建筑物或者风电机组已安装部署在负荷中心,如何使风电机组在运行时参与光影控制,即把光影影响评估方法融入风电机组控制策略的研究较少。本文为优化风电机组控制策略,提出了一种改进风电机组光影影响评估的方法,为后续风电工程项目应用提供参考。

2 风机光影影响评估方法

2.1 太阳高度角与太阳方位角

太阳高度角(太阳高度角的概念和计算方法见

收稿日期:2021-03-29

作者简介:沈菲(1988-),男,2019年毕业于四川大学工程管理专业,硕士研究生,工程师。现在东方电气风电有限公司从事智能技术开发工作。

参考文献[1])的计算将直接影响光影的覆盖距离,太阳高度角是所处地理经纬度和时间的函数。通常在北半球,冬至日是太阳高度角在全年中最小的一天,因此其产生的风机光影也在这一天达到的覆盖距离最长。风机光影覆盖距离 L 与太阳高度角 θ 的公式为:

$$L = \frac{h}{\tan\theta} \quad (1)$$

其中, h 为风机叶尖最高点到地面的距离。

同理,轮毂中心点在地面产生的光影到风机所在位置的距离 g 为:

$$g = \frac{j}{\tan\theta} \quad (2)$$

其中, j 为轮毂中心到地面的距离

太阳方位角是一天中的不同时刻太阳在风机的相对位置。太阳方位角是太阳高度角、地理纬度、太阳赤纬的函数,计算方法限于篇幅不再赘述。通常在北纬地区的一天中,太阳往往分布在风机的偏南方向。随一天中时刻的变化,太阳相对风机由东向西进行偏移。因此,风机光影从早上太阳升起到落日黄昏,在太阳对称方向由西向东进行偏移。当正午时分左右,太阳处于风机的正南方时,风机产生的光影覆盖距离最小。

2.2 地面风机光影图

风电机组外观由叶片、轮毂、机舱和塔筒组成。当太阳光斜射在风电机组,将在地面产生有规律的光影图像,该图像是由旋转的叶轮、不断偏航的机舱和固定的塔筒结合而成的影像。其中对光污染影响较大的是叶片旋转在地面的投影,三只叶片旋转在扫风平面构成了一个圆,该圆投影到地面上将形成一个有规律的椭圆。

椭圆的相关参数为:

(1) 椭圆的中心为风机轮毂中心在地面的投影;

(2) 椭圆短轴长度为风机叶片扫风平面圆的直径;

(3) 参考式(1)和式(2),椭圆长轴的一半长度等于当前时刻风机光影覆盖距离 L 与轮毂中心点光影到风机所在位置距离 g 之差。

如果风机位置坐标为 $(0,0)$,则一天中典型的

风机光影分布如图1所示。

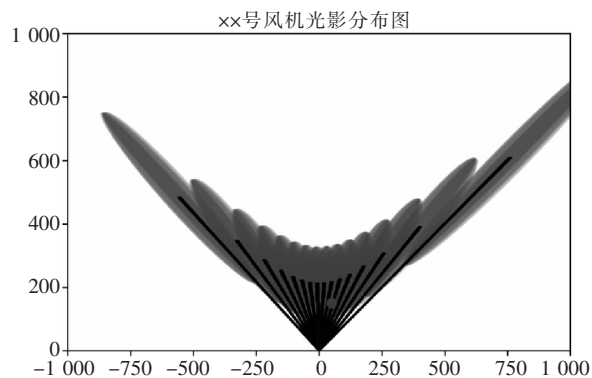


图1 一天中的风机光影分布图

2.3 椭圆在风机地面坐标系中的表示

平面直角坐标系中,当椭圆的两个焦点均位于 y 轴上时,椭圆的标准方程为:

$$\frac{(y-n)^2}{a^2} + \frac{(x-m)^2}{b^2} = 1 (a > b > 0) \quad (3)$$

其中,椭圆长轴在 y 轴,长轴顶点 $(0, a)$, $(0, -a)$;椭圆短轴在 x 轴,长轴顶点 $(b, 0)$, $(-b, 0)$;椭圆中心点坐标 (m, n) 。

以风机所在地面为平面直角坐标系,则对于风机叶轮光影在地面产生的椭圆, a 和 b 的绝对值分别为:

$$|a| = L - g \quad (4)$$

$$|b| = \frac{D}{2} \quad (5)$$

其中, D 为叶轮扫风直径。

注意:式(3)椭圆的标准方程只能用于椭圆焦点位于 y 轴的情况。如第2.2节图1所示,风机光影在地面坐标系中产生的椭圆不能直接用标准椭圆方程进行表示,需要将平面直角坐标系进行旋转和平移。经过坐标系旋转和平移后的椭圆,其上任意一点 (x, y) 的表达式为:

$$(a^2 - c^2 \cos^2 \vartheta)(x - m)^2 + (a^2 - c^2 \sin^2 \vartheta)(y - n)^2 - c^2 \sin(2\vartheta)(x - m)(y - n) = 1 \quad (6)$$

其中, $c^2 = a^2 - b^2$; ϑ 为旋转后坐标系 x 轴正方向与原 x 轴正方向的夹角。

2.4 风机偏航对地面光影的影响

当轮毂中心正对太阳时,风机叶轮光影在地面呈现的是以叶轮扫风直径 (D) 为宽度、 $2|a|$ 为长度的椭圆。当风机偏航时,椭圆的宽度将发生变化。

设风机轮毂中心正对太阳角度为 0, 如果风机顺时针偏航 β 角, 则地面光影椭圆的宽度 ω 为:

$$\omega = D * \cos\beta (\beta \neq 90^\circ \text{ 且 } \beta \neq 270^\circ) \quad (7)$$

当 $\beta = 90^\circ$ 或 $\beta = 270^\circ$ 时, 在地面呈现的是叶片本身在地面的投影。

同时, 当风机偏航时, 轮毂中心的投影即地面椭圆中心将产生偏移。由于风机偏航为 360 度旋转, 参考图 1 横轴的正方向, 则地面椭圆中心偏移的范围为正、负机舱总长度的一半。

2.5 光影影响区域的判断

根据式(6), 设:

$$T = (a^2 - c^2 \cos^2 \theta)(x - m)^2 + (a^2 - c^2 \sin^2 \theta)(y - n)^2 - c^2 \sin(2\theta)(x - m)(y - n) \quad (8)$$

假设居民房屋窗户坐标为 $A(x_0, y_0)$, 将点 $A(x_0, y_0)$ 代入式(7), 当且仅当:

$T \leq 1$ 时, 表示当前时刻点 $A(x_0, y_0)$ 在椭圆内部, 此时居民将受风机光影影响, 需机组参与偏航控制或停机;

$T > 1$ 时, 表示当前时刻点 $A(x_0, y_0)$ 在椭圆外部, 居民不会受到风机光影影响。

3 风机光影计算实例

某一风电场早 10 点至晚 17 点光照较为强烈。其中 12 号风机附近有一居民房屋, 通过编制计算机程序, 按上述计算方法测算 12 号风机对居民房屋的光影影响。

输入条件:

(1) 12 号风机叶尖最高点距地面 164 m, 机舱总长度为 10 m, 叶轮扫风直径 109 m。

(2) 风机经纬度坐标为东经 $100^\circ 10'$, 北纬 $45^\circ 79'$ 。

(3) 风机偏航间隔角度为 30° 。

(4) 以风机所在地面为平面直角坐标系, 12 号风机坐标为 $(0, 0)$, 居民窗户中心坐标为 $(50, 150)$ 。

3.1 某时刻风机偏航光影图

2020 年 12 月 21 日冬至日当天 10 点整, 风机偏航至各个位置在地面形成的光影如图 2 至图 9 所示, 图中黑点为居民房屋所在位置, 黑色直线为塔筒光影。

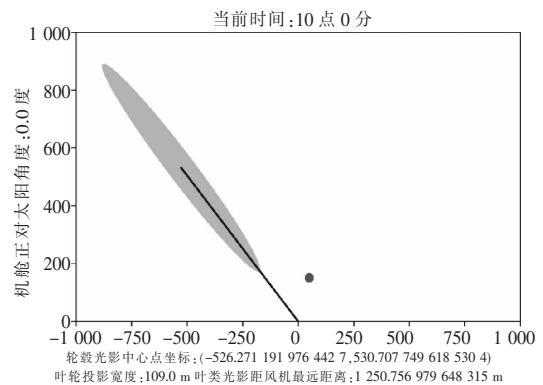


图 2 轮毂中心正对太阳

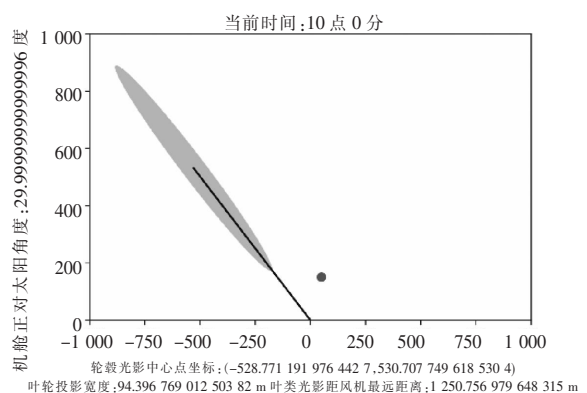


图 3 顺时针偏航至 30°

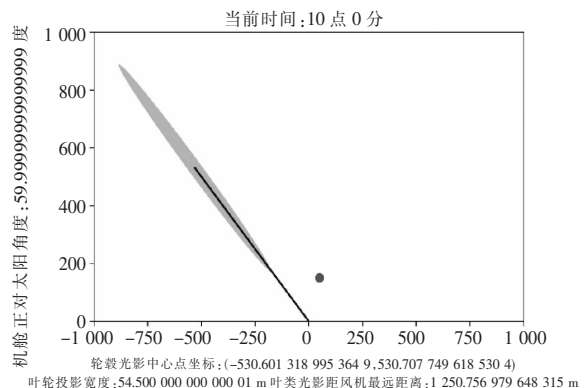


图 4 顺时针偏航至 60°

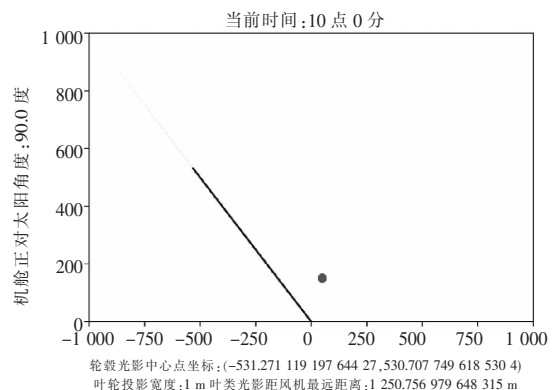


图 5 顺时针偏航至 90°

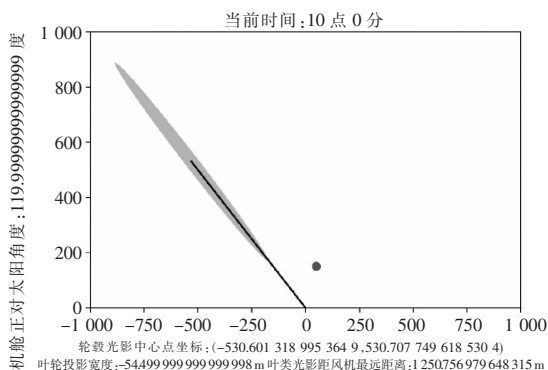


图6 顺时针偏航至120°

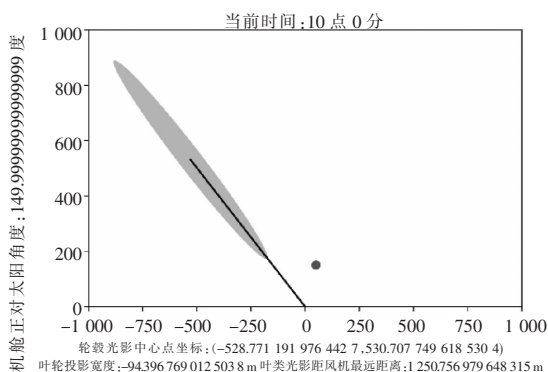


图7 顺时针偏航至150°

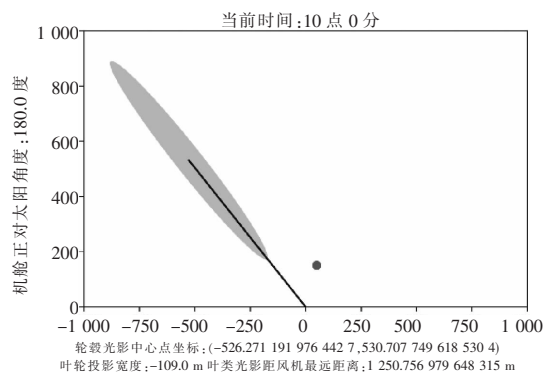


图8 轮毂中心背对太阳

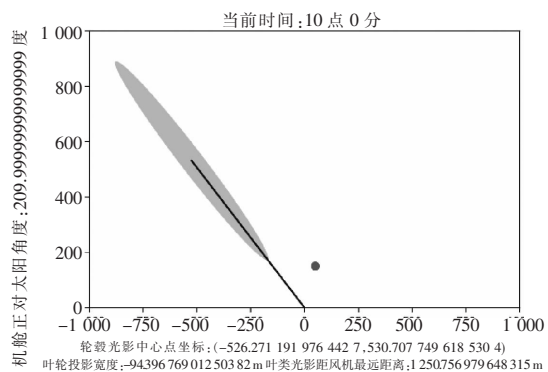


图9 顺时针偏航至210°

说明:当前时间为上午10点整,太阳高度角和太阳方位角不变。通过图2至图9可知,风机光影覆盖距离L到风机的距离不变,均为1 250.75 m;此

时,地面呈现的光影只与机组偏航位置有关:

(1)当轮毂中心正对太阳时,风机在地面形成的光影椭圆最宽,为109 m;当风机顺时针偏航至90°时,椭圆宽度逐渐减小,在偏航角度为90°时,叶轮在地面形成的光影为叶片宽度,数值为1 m;

(2)偏航角度为180°时,风机叶轮背对太阳,风机在地面形成的光影椭圆为109 m;

(3)椭圆中心即轮毂光影中心在地面坐标随偏航动作而有所偏移,最远偏移距离为半个机舱长度即5 m。

3.2 居民受光影影响时刻

经过计算机软件计算,在2020年冬至日当天,居民受到光影影响的时刻如表1所示。

表1 2020年冬至日居民受光影影响时刻

序号	受光影影响时刻	机舱正对太阳角度 deg	T
1	13点30分	0	0.9794424666848333
		180.0	0.9794424666848333
		0.0	0.5523635918621589
2	14点0分	29.999999999999996	0.6597801373604107
		149.99999999999997	0.6996649308862698
		180.0	0.5523635918621589
		209.99999999999997	0.5656957966944565
		239.99999999999997	0.8407746807387491
		299.99999999999994	0.8407746807387503
3	14点30分	329.99999999999994	0.5656957966944569
		0.0	0.44602458155181945
		29.999999999999996	0.45070753920855056
		59.999999999999999	0.5015668233730978
		119.99999999999999	0.5015668233730983
		149.99999999999997	0.4507075392085508
4	15点0分	180.0	0.44602458155181945
		209.99999999999997	0.44841965474416046
		239.99999999999997	0.45400512286221884
		299.99999999999994	0.45400512286222083
		329.99999999999994	0.4484196547441608
		0.0	0.6594900747257021
5	15点30分	29.999999999999996	0.6510153983639263
		59.999999999999999	0.7619017691047867
		119.99999999999999	0.7619017691047877
		149.99999999999997	0.6510153983639267
		180.0	0.6594900747257021
		209.99999999999997	0.7318905672979943
6	16点0分	329.99999999999994	0.7318905672979948

由表1可知,2020年12月21日冬至日当天,在时段13点30分至15点0分之间居民房屋将受到风机光影影响。

3.3 居民受到影响的光影图

对应表1,随机选取几个时刻、不同偏航位置的

风机光影图,如图 10 至图 13 所示,可见居民房屋均

在风机光影影响区间内。

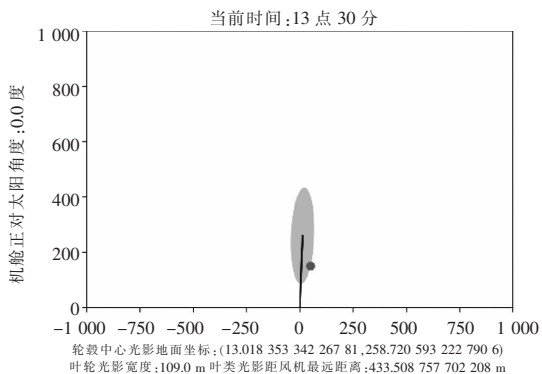


图 10 13 点 30 分偏航位置 0°

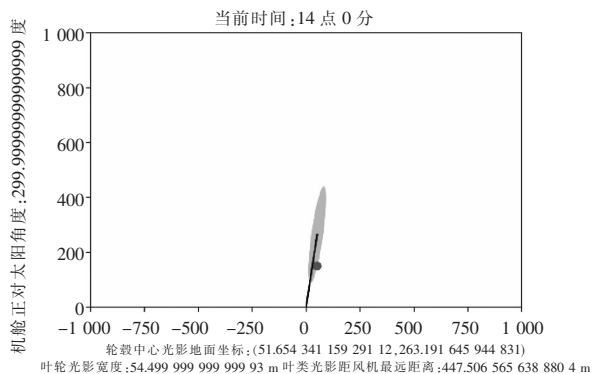


图 11 14 点 0 分偏航位置 300°

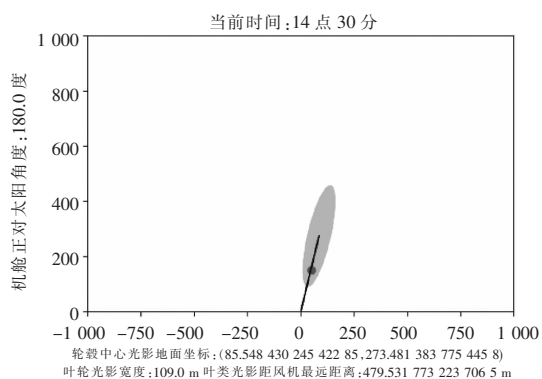


图 12 14 点 30 分偏航位置 180°

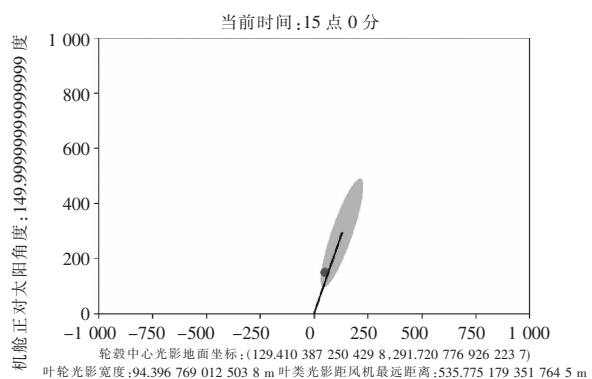


图 13 15 点 0 分偏航位置 150°

4 结语

风电机组光影属于光污染的一种,是分散式风电开发建设中要必须考虑的问题。通过部署在风电机组的光照传感器获得天气晴雨表,将光照感知结果和上述光影影响评估方法建模形成智能风机控制算法。控制系统结合周围环境信息并利用该智能算法的输出结果优化机组运行策略,从而达到精准控制风电机组光影,最大程度减少光影污染的效果。

参考文献:

- [1] 耿晓梅,赵桂凤. 关于风力发电场风机光影影响防护距离的研究[J]. 气象与环境学报,2007(3):33-35
- [2] 靳卫齐,杨萌. 风电场光影影响计算方法研究[J]. 环境与发展,2015,27(4):84-86
- [3] 何一,孙庆. 风力发电机组光影闪变分析[J]. 水电站设计,2018,34(3):16-18

欢迎投稿,欢迎订阅!

定日镜光斑轨迹仿真研究

王娟娟 奚正稳 李小林 李平 罗银恒 孙登科

东方电气集团东方锅炉股份有限公司, 成都 611731

摘要:塔式太阳能光热发电项目中定日镜场的调度与吸热器的耦合是整个项目的核心技术,主要的作用是保证电站的安全正常运行。本文仿真模拟了镜场中不同位置的定日镜在启停调度时在安置位和备用点之间的动作过程中光斑轨迹及与塔的相对位置。为定日镜的安全启停调度提供了理论依据。

关键词:太阳能光热发电; 定日镜; 光斑轨迹

中图分类号:TK51

文献标识码:A

文章编号:1001-9006(2021)02-0063-03

Research on Simulation of Beam Trajectory of Heliostat

WANG Juanjuan, XI Zhengwen, LI Xiaolin, LI Ping, LUO Yinheng, SUN Dengke

(Dongfang Boiler Group Co., Ltd., 611731, Chengdu, China)

Abstract: Scheduling technology of heliostats, coupling technology of solar field and receiver are the core technology of solar tower power plant. In this paper, the beam trajectory of heliostat during its operation between stow position and standby position is simulated, which is in different positions in the solar field. It provides a theoretical basis for the safe start and stop scheduling of heliostat.

Key words: solar thermal power generation; heliostat; beam trajectory

早在上世纪90年代,太阳能光热发电技术在国外就已经开始发展起来,至今已有多个电站成功投运。随着国家能源局和可再生能源司提出了《太阳能发电发展“十二五”规划》发展目标,强调有序推进太阳能热发电示范工程项目建设,中国的太阳能光热发电技术也从试验研究阶段进入示范项目阶段。国家首批示范项目中包含了槽式、塔式、菲涅尔三种技术路线,塔式太阳能热发电系统具有可规模化、热损耗小和运行稳定性高等特点,在大规模发电上是所有太阳能发电技术中成本最低的一种方式,前景将十分广阔^[1]。塔式光热电站是通过成千上万台独立的定日镜,将太阳光反射聚焦到吸热塔顶端的吸热器上,将太阳辐射能转换为吸热器中工质(如水、熔盐、空气等)的热能,利用工质的热量产生大量高温蒸汽,驱动汽轮机做功发电^[2]。由于太阳具有间歇性和不稳定性,会使聚集到吸热器上的能量波动幅度较大,从而影响吸热器的性能及发

电的稳定性,因此镜场需要相应的调度策略和手段,通过调整定日镜的聚焦位置使能量满足吸热器的需求。

镜场调度技术和镜场与吸热器的耦合技术是塔式太阳能热发电技术的核心。相关问题研究具有非常重要的意义。本文仿真模拟了镜场中不同位置的定日镜在启停调度时在安置位和备用点之间的动作过程中光斑轨迹及与塔的相对位置,为定日镜的安全启停调度提供了理论依据。

1 理论与方法

在塔式太阳能热发电站中,当定日镜开始工作后,首先从安置位瞄准到吸热器附近的虚拟备用点待命,然后根据吸热器运行需求逐渐投入到吸热器表面上。停运时,定日镜移出吸热器到备用点,再撤回安置位。然而光线是一条直线,在安置位和备用点之间移动的过程中,有可能会经过吸热塔,为

收稿日期:2021-03-24

作者简介:王娟娟(1987-),女,2012年毕业于电子科技大学光学专业,硕士研究生,工程师。主要从事太阳能光热发电技术的设计与研发。

了保护吸热塔及其设备的安全,这是需要避免的。因此必须要研究一天中定日镜的光斑变化轨迹,结合光斑、塔和太阳之间的相对位置,才能得出有效地光斑移动的安全路线。

本文通过仿真模拟的方法模拟了一天中处于水平安置位的定日镜的反射光斑随太阳的变化的移动轨迹,作为指导塔式太阳能热电站定日镜安全走廊设计的理论依据。

以某电站为例,假设吸热塔高 230 m,吸热器中心标高 200 m,定日镜坐标 $H[x, y, z]$ 。

设太阳高度角为 α_s , 太阳方位角为 γ_s (此处与正北方向向东为正), 则

太阳入射光线矢量: $\vec{i} = (\cos \gamma_s \cos \alpha_s, \sin \gamma_s \cos \alpha_s, \sin \alpha_s)$

定日镜法线为 $\vec{n} = (nx, ny, nz)$

则反射光线可由以下公式计算得到: $\vec{r} = 2(\vec{n} \cdot \vec{i})\vec{n} - \vec{i}$

定日镜坐标点与反射光线构成的一条直线,与 $z=200$ 的平面的交点即为当前时刻该定日镜反射光斑的位置。

2 仿真模拟

仿真时间选取春分日(2019年3月21日),为研究不同位置的定日镜的光斑轨迹,特选取四个方向的不同距离的定日镜进行研究。

(1) 北侧定日镜光斑轨迹研究

定日镜 $H[0, 200, 5]$ 是位于吸热塔北侧的一台定日镜,计算从早上 8:00 到傍晚 19:00 的该定日镜反射的光斑在 $z=200$ m 平面的交点,即反射光斑的位置,其中 8:00 反射光斑位置为 $P_start[-5128.91, 390.57, 200.00]$, 19:00 反射光斑位置: $P_stop[1309.00, 390.57, 200.00]$, 绘制 8:00 和 19:00 的反射光线与吸热塔的相对位置,如图 1 所示。实线圈为吸热塔区域,虚线圈为备用圈, left 和 right 为定日镜与备用圈的切点,即为备用点的位置。1-1 为启动时定日镜的反射光线,1-2 为左备用点的反射光线,1-3 为右备用点的反射光线,1-4 为停运后的反射光线;1-12 为反射光斑从 1-1 移动到左备用点的反射光线,1-34 为反射光斑从右备用点移动到 1-4 的光斑轨迹,1-13 为反射光斑

从 1-1 移动到右备用点的光斑轨迹,1-24 为反射光斑从左备用点移动到 1-4 的光斑轨迹。1-1、1-3 和 1-13 三条线构成的三角形区域为定日镜反射光线扫过的区域,1-2、1-4 和 1-24 三条线构成的三角形区域为定日镜反射光线扫过的区域。当反射光线和备用点在吸热塔的同侧时,不存在扫塔风险。如果吸热塔在三角形区域范围内或者附近,即有扫塔风险。

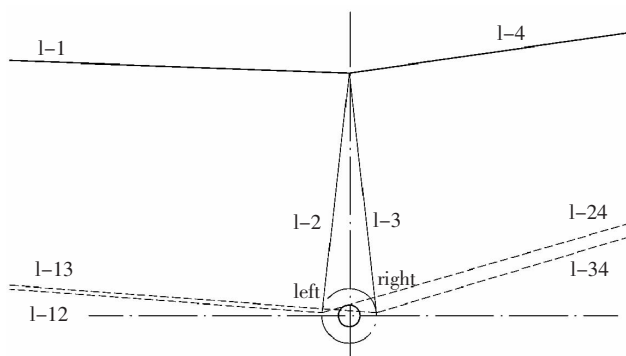


图 1 定日镜 $H[0, 200, 5]$ 8:00 和 19:00 的反射光线图

图 1 可看出,启动时光斑移动向左备用点(轨迹 1-12)是安全的,不会对塔造成任何影响,停运时,从右备用点撤离回安置位(轨迹 1-34)也是安全的,反之,如果从启动时至右备用点(轨迹 1-13)就会穿过塔,从左备用点回位(轨迹 1-24)也会对塔造成影响。

选取一台较远的定日镜研究其光斑轨迹的规律。定日镜 $H[0, 1300, 5]$ 为距离吸热塔 1300 m 处的一台定日镜,计算其反射光斑位置,其中 8:00 光斑位置: $P_start[-5128.91, 1490.57, 200.00]$; 19:00 光斑位置: $P_stop[1309.00, 1490.57, 200.00]$ 。

相应的其一早一晚光线轨迹如图 2 所示。由 1-13 和 1-24 可看出,光斑离吸热器最近的时候不足 8 m,而定日镜光斑半径约 6.5 m,光斑边缘距离吸热器表面仅 1.5 m,这意味着光斑会照射到吸热器上部,对塔或吸热器造成一定影响。

比较远处和近处的定日镜,发现其光斑轨迹和光线规律是相同的。

(2) 正东侧定日镜光斑轨迹研究

选取吸热塔正东侧的一台定日镜 $H[500, 0, 5]$,计算其光斑轨迹,其中 8:00 光斑位置: $P_start[-4628.91, 190.57, 200.00]$; 19:00 光斑位置: $P_stop[1809.00, 190.57, 200.00]$ 。

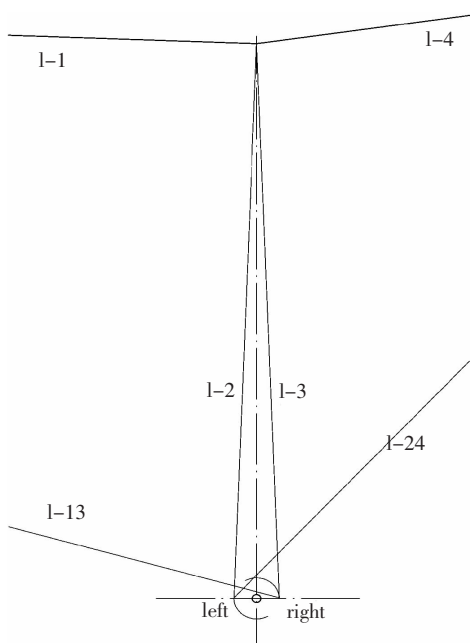


图2 定日镜 H[0, 1 300, 5] 8:00 和 19:00 的反射光线图

相应的其一早一晚光线轨迹如图3所示。可看出,对于正东侧的定日镜,启动时,1-12 是相对安全的,吸热塔在 1-13 的三角形区域内,因此 1-13 有扫塔风险,停运时,1-24 是安全的,1-34 轨迹距离吸热塔较近,撤离时会扫到吸热器上部。

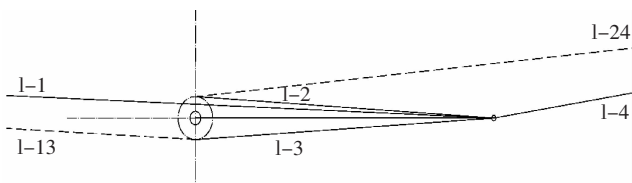


图3 定日镜 H[500, 0, 5] 8:00 和 19:00 的反射光线图

(3) 南侧定日镜光斑轨迹研究

选取吸热塔南侧的一台定日镜 H[0, -500, 5], 计算其光斑轨迹, 其中, 8:00 光斑位置: $P_{start}[-5\ 128.91, -309.57, 200.00]$; 19:00 光斑位置: $P_{stop}[1\ 309.00, -309.57, 200.00]$ 。

相应的其一早一晚光线轨迹如图4所示。可看出,对于南侧的定日镜,同北侧情况一致,备用点和反射光斑在吸热塔同侧时(1-12 和 1-34), 光斑轨迹是安全的,异侧时(1-13 和 1-24)则存在扫塔。

(4) 正西侧定日镜光斑轨迹研究

选取吸热塔正西侧的一台定日镜 H[-500, 0, 5], 计算其光斑轨迹, 其中 8:00 光斑位置: $P_{start}[-5\ 628.91, 190.57, 200.00]$; 19:00 光斑位置: $P_{stop}[809.00, 190.57, 200.00]$ 。

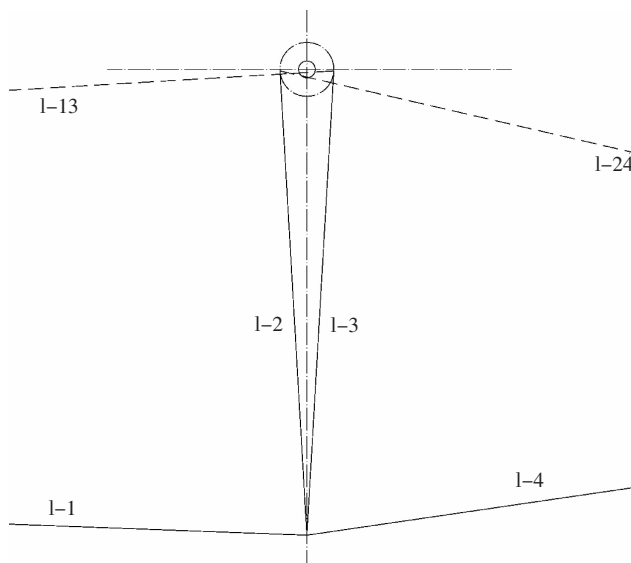


图4 定日镜 H[0, -500, 5] 8:00 和 19:00 的反射光线图

相应的其一早一晚光线轨迹如图5所示。可看出,对于正西侧的定日镜,启动时,吸热塔在 1-12 和 1-13 的三角形区域之外,两个备用点看似都是安全的,但是随着启动时间的推移 1-12 将不再安全,停运时,吸热塔在 1-24 的三角形区域内,因此会扫塔,1-34 是安全的。

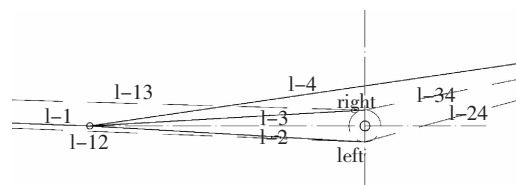


图5 定日镜 H[-500, 0, 5] 8:00 和 19:00 的反射光线图

3 结语

根据以上分析,可得出结论:定日镜在一天中安置位和备用点之间的直接移动必然存在扫塔的风险。因此,定日镜从安置位到备用点之间的动作需规划安全走廊,根据安全走廊来完成定日镜的启停调度,以保证吸热塔及其附近设备的安全。本文为太阳能塔式热发电站定日镜启停调度时的安全走廊规划提供了理论基础。

参考文献:

- [1] 李京光, 李彦斌, 曹淦. 太阳能热发电技术研究现状[J]. 中国电力教育, 2008(S3): 600-601+618
- [2] 陈昕, 范海涛. 太阳能光热发电技术发展现状[J]. 能源与环境, 2012(1): 90-92

柴油机 + 光伏混合动力发电系统布置

刘泽鑫

东方电气(成都)工程设计咨询有限公司,成都 611731

摘要:本文针对非洲特殊的资源,人口及投资情况,以非洲某国具体项目为依托,充分利用当地石油及太阳能资源,提出柴油机+光伏发电方案,并对其主要系统进行阐述,提出典型布置,为解决类似非洲小聚居村落,城镇的小区域分布式能源问题有重要意义。

关键词:柴油机发电;光伏发电;混和动力;分布式能源

中图分类号:TM615;TM314

文献标识码:A

文章编号:1001-9006(2021)02-0066-04

Systems of Diesel Engine and Photovoltaic Hybrid Power Plant

LIU Zexin

(Dongfang Electric Engineering & Consulting Co., Ltd., 611731, Chengdu, China)

Abstract: Take one project located in an Africa country as an example, based on the local special resource, population and investment. A diesel engine + photovoltaic power hybrid power plant is propose to make full use of the local petroleum and solar energy resources. Its main systems and typical arrangement are indicate in this document. Which is of great significance to solve the power problem in small area like settlements and towns in Africa.

Key words: diesel engine power plant; photovoltaic power plant; hybrid power plant; distributed energy

非洲某国,电力稀缺,照明用电,生活用电均处极度匮乏状态。当地十分缺水,缺煤,但太阳能,石油等化石能源极其丰富,太阳能发电,柴油发电就成为优选。

根据前期的调研情况,结合当地的人口,资源,投资等情况。设计选用了光伏+柴油机的组合方式,能充分利用当地的光资源及燃油资源。整个电站除油泵房、高压配电室外,其余设备均集成与集装箱中,以便于运输和安装,缩短建设周期。

1 地理位置及环境条件

项目位于非洲某国,海拔约1400 m,厂址位于最近城镇约1.5 km,距最近机场65 km,距最近港口200 km。

项目所在气候属热带草原气候,每年10月至次年4月为雨季;平均气温33℃;5月至9月为旱季,

平均气温24℃,最高环境温度45℃,相对湿度≤95%。该国太阳能辐射量常年>2200 kWh/m²,日平均日照时间约7 h,平均风速5.14 m/s,有利于实施光伏发电。

2 规模及配置

装机容量光伏2 MW+柴油机3 MW。以柴油机供给基本负荷及保安负荷,配以适当控制策略,即保证了微网系统的稳定,又能充分利用当地光资源。光伏区由2个1 MW光伏阵区组成,采用多晶硅组件,额定功率320 W,光伏组件阵列布置,光伏阵区共有光伏板6408块,实际装机容量2.05056 MW,配置12台汇流箱及4台逆变器。柴油发电部分配置4台750 kW柴油发电机,燃用0号柴油,配以储油系统、净油系统、供油系统等。全场还配置给排水系统,消防系统及火灾报警系统。

收稿日期:2021-01-29

作者简介:刘泽鑫(1986-),男,2012年毕业于西南交通大学机械设计及理论专业,硕士,工程师。现在东方电气(成都)工程设计咨询有限公司,主要从事机务设计工作。

3 主要系统设置

3.1 光伏系统

一定数量的光伏组件成串后,连接至汇流箱,汇流箱在接至逆变器,通过变压器后连接至高压母排,通过高压开关柜出线(图1)。



图1 光伏系统流程图

光伏组件及其支架的类型选择与布置,需综合考虑地形地貌、地质资料、土建工程量、光伏支架耗量、电缆耗量、采购成本、施工成本,外观等因素,是一项综合性设计。经过各项对比,综合考虑,本项目采用额定功率320 W,固定倾角20°,竖向布置,行间距1 800 mm,钢管螺旋桩的方式。

汇流箱安装于光伏支架上,光伏逆变器及相应开关布置于逆变器间内。变压器紧靠逆变器间布置,其出线高压电缆通过进线开关柜连接至高压母排。逆变器选用并网逆变器,具有孤岛效应保护功能和单机自动并网功能,当太阳能组件功率满足并网设置时,逆变器自动投入运行。

3.2 燃油系统

燃油系统由卸油,储油,净油,供油,污油5部分组成。储油系统设置2台100 m³储油罐及2台20 m³日用罐,露天布置并配有防火堤。卸油系统由2台螺杆卸油泵组成,将燃油从汽车输送至储油罐中存储。净化油系统由2台泵及2台离心式分离机组成,将分离净化后的燃油输送至日用油罐存储。供油系统设置2台泵将日用油箱中的燃油输送至柴油发电机的本体油箱中。所有设备,油罐的排污点均引至污油池中存储,通过污油系统处理后,污油存储至污油罐中,通过泵输送至污油车运走,分离出的污水输送至污水处理站处理(图2)。

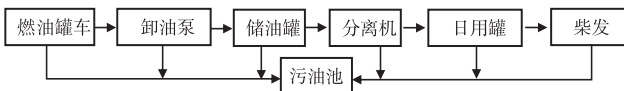


图2 燃油系统流程图

3.3 柴发系统

柴油发电机系统由燃油系统,润滑油系统,冷却水系统,进排气系统,启动系统系统等。对于容量750 kW的柴油机,上述所有系统均集成在一个

设备上,不需配置单独模块。若对于大型的MW级柴油机则需配置单独的冷却水系统、进气过滤系统、燃油供应系统、启动系统等。本项目燃油系统由本体燃油箱,过滤器,进回油管等组成。润滑油系统采用手动添加,不设置单独的滑油存储及供给系统。柴油机采用闭式循环水冷却,闭式循环水采用风冷散热器,不需外供冷却水源,水箱定期手动补充水。启动系统采用采用直流蓄电池启动,并配套起动电动机、蓄电池、充电器等。进气系统由空气过滤器,涡轮增压器,管道组成。柴发排气经过涡轮增压器后经过膨胀节、消音器排向大气。若对于大功率柴油机还可设置余热锅炉,利用烟气中的余热。

3.4 给排水及污水处理系统

本项目水源为井水,井水通过深井泵进入消防水罐,又消防水罐引出后,通过过滤、吸附、软化、臭氧曝气,紫外线杀菌等措施清除悬浮物、游离氯、臭味及有机物后进入生活水罐,再通过水泵进入各用水点(图3)。

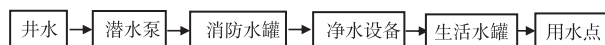


图3 供水系统流程图

全场设置污水处理站一座,生活污水,粪便污水进入化粪池后,和污油系统分离出来的水一起进入一体化污水处理装置,经过厌氧、曝气、消毒等措施,泵送至场外排污系统。全场雨水通过沟道汇集后排送至场外。

油罐区设有截油排水阀,其出口一路接至排水沟,一路接至污油池,可防止泄漏柴油进入排水沟。

3.5 消防系统

消防系统设有消防水罐、电动消防主泵、柴油消防泵、电动稳压泵、压力式泡沫比例混合装置、泡沫产生器、泡沫消火栓、泡沫枪、室外消火栓、消防给水管道和灭火器等。油罐布置有喷淋管道和泡沫消防管道,当油罐温度达到一定设置后,通过雨淋阀启动喷淋装置给油罐降温。

3.6 电气及照明系统

电气系统主要包括光伏部分、逆变升压部分、柴油发电机组部分、配电并网部分以及站用电部分,光伏部分见光伏系统。电气主接线采用单母线

不分段接线方式。高压母线上设置有母线 PT 柜、光伏进线柜、柴油发电机进线柜、站用变压器馈线柜、出线柜。

变压器集成于集装箱中,根据接线组别不同分为光伏变压器及柴发变压器 2 种。高压配电装置采用设备采用铠装型金属封闭手车式开关柜,配置真空断路器、综合保护装置、电压、电流互感器、多功能仪表及关口电能表等。站用变压器集成于单独的集装箱中,站用变压器馈线柜至站用变压器的电缆采用直埋方式。

(1) 直流系统和 UPS 系统

设置一套直流系统和 UPS 系统。设一组 110 V 阀控式密封铅酸蓄电池组,不设端电池,蓄电池以浮充电方式运行,直流系统采用单母线接线,供监控、继电保护、自动装置、通信、UPS、火灾报警用电。UPS 系统主要为箱式控制单元内的主机/操作员站、远动主站等负荷供电。

(2) 照明系统及检修

正常照明及检修采用中性点直接接地的 380/220 V 三相四线制系统供电,电源取自站用电配电柜,事故照明采用带充电模块应急灯。

(3) 接地系统

接地系统包括:工作接地、保护接地、过电压(内部及雷电)保护接地、防静电接地等几种方式。不同用途的接地共用一个总的接地装置。接地电阻不大于 1Ω 。

(4) 微电网控制策略

微电网控制策略包括离网经济控制、稳定控制、联络线定功率控制、发电机轮值控制等控制策略,根据外部网络负载,灵活调整控制策略。

3.7 监控及继保系统

监控系统采用开放式分层分布结构,由站控层、间隔层以及网络设备构成。监控系统采用本地监控与远程遥测结合的方式,由计算机监控系统完成本电站的所有监视控制,并可通过专用网关向外部发送信息。计算机监控系统具有数据采集、数据处理,建立与维护数据库,自动调节、报警处理,事件记录及追忆、系统自诊断及修复等功能,并能与并网光伏逆变器、柴油发电机控制器、高压柜综合保护装置等设备通信。继电保护采用微机型,包括

变压器保护、线路保护、逆变器保护等。

3.8 自控系统

自控系统设置火灾报警系统、视频监控系统、通信系统、燃油系统的仪表及控制系统。

火灾探测报警系统采用火灾集中报警方式。火灾中央报警控制盘可显示火灾探测及控制系统的所有信息状态,并可对火灾区域精确定位,盘上带有火灾报警信号显示屏 LCD 及相应的操作设备。与消防系统联动,控制消防系统的雨淋阀工作。

设置了一套闭路电视视频监控系统,该系统可实时监控区域内的设备、人员状况。通信采用固定电话加对讲机的方式。

热工控制系统由过程控制站、人机接口装置和通讯系统等组成,系统易于组装、使用和扩展。柴油发电机组、柴油净化装置、生活供水装置控制系统均采用 PLC 控制,并与监控系统通讯。

3.9 通风机空调系统

门卫、办公室、水泵房、中央控制室及配电室等房间设置空调系统。根据各房间功能及大小选用不同型号的分体空调。空调机组采用非洲型专用空调机组。对于有人员新风量要求的房间,设置换气扇。

油泵房,水泵房等生产性建筑内设置机械排风系统,采用自然补风,轴流风机排风,设置防雨百叶进风口。

3.10 结构建筑

地基基础按天然地基考虑,对于地下部分鉴于雨季雨水量大,采用防渗混凝土。厂区内建筑主要采用成品集装箱式,集装箱舱体应保证结构在运输、安装过程中满足强度、稳定性和刚度要求及防水、防火、防腐、耐久性等要求。

4 典型布置

整体布置可以分为 2 个区,光伏区及柴发区,光伏区布置光伏组件、汇流箱、逆变器及变压器。柴发区分布置生活区,污水处理站,消防水罐,消防泵房,柴发机组及其变压器,油罐区,油泵房,高压间,低压间及中控室等。在实际项目中可围绕柴发区四周灵活布置光伏组件阵列,各建筑之间布置及进出口道路需按现场实际情况灵活布置。

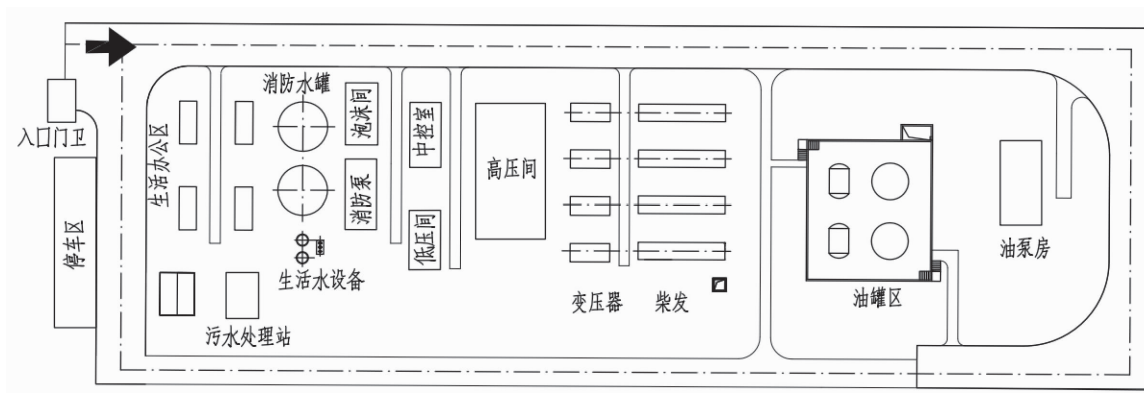


图4 柴发区典型布置

5 结语

该电站系统极具典型性,有很强的可复制性,技术成熟可靠,十分适合太阳能资源及石油资源丰富的地区。对于解决类似非洲村落、城镇和聚居点等小区域分布式能源问题,太阳能+柴油机组的发电方式就成为优选方案。在此基础上还可开发出太阳能+燃机,太阳能+生物质等多种发电形式,对于靠海的村落还可以考虑利用柴发烟气废热进行海水淡化,实现热电冷联供等方案。

参考文献:

- [1] 杨贵恒,张海呈,张寿珍等. 柴油发电机组实用技术技能[M]. 北京:化学工业出版社,2012
- [2] 江邦兴,陈高. 喀麦隆曼维莱柴油机发电厂设计[J]. 福建教育学报,2014,15(7):125-127
- [3] 蹇昭红,郭向江. MONGOMEYEN 柴油发电厂设计简介[J]. 建筑与结构设计,2014(9):41-45,48
- [4] 马晓伟. 分布式并网光伏电站系统设计分析[J]. 机电工程技术,2019,48(2):110-112

集团要闻

新品上线! 东方电气自主研发有机朗肯循环(ORC)试验电站满负荷运行成功

5月24日下午16时36分,在中国工程院多吉院士、西安交通大学戴义平教授等40余名行业专家和客户代表的共同见证下,由东方电气集团东方汽轮机有限公司自主研发的300kW等级有机朗肯循环(以下简称“ORC”)试验电站顺利实现满负荷。随着专家组长戴义平教授郑重宣布:“见证仪式圆满完成!”现场响起热烈的掌声! 满负荷试验的成功完成标志着东方电气已具备ORC发电厂自主研发和建设能力。

ORC试验电站分别在设计和部分负荷工况下发电,现场无工质泄露,设计值与试验值吻合良好,顺利通过了各项预定的试验项目,在全功率范围内均可高效稳定运行、变工况操控灵活,满足工程应用要求。

党的十九届五中全会上指出,要加快推动绿色低碳发展,支持绿色技术创新,发展环保产业,推动能源清洁低碳安全高效利用。东方电气作为国有大型能源装备制造企业,践行和弘扬“东汽精神”,秉承“绿色动力、驱动未来”使命,主动服务国家重大战略,坚定不移走生态优先、绿色低碳的高质量发展道路。

东方汽轮机近3年来为突破国产自主ORC发电关键技术,陆续完成了“有机朗肯循环中低温热源发电技术研究”、“地热发电关键技术研发”等科研课题,投入大量研发资金建设了300kW等级ORC试验电站。完成了数十个ORC项目咨询,形成了从百千瓦到十兆瓦等级的ORC发电设备方案储备,已具备中小型ORC电站EPC能力,可为中低温工业余热发电和地热发电提供成套解决方案。

来源:东方电气公众微信号

空气围带典型质量问题的总结与改进

刘从辉 李占周

东方电气集团东方电机有限公司,四川 德阳 618000

摘要: 本文归纳、总结了水轮机主轴空气围带在使用过程中遇到的一些典型质量问题,对引起此类质量问题的原因进行了分析研究,并提出改进方法及措施,避免此类质量问题的重复发生。本文对空气围带的生产、验收和使用都有较好指导作用。

关键词: 水轮机; 空气围带; 橡胶; 压力

中图分类号: TV734.1

文献标识码: A

文章编号: 1001-9006(2021)02-0070-03

Summary and Improvement of Typical Quality Problems of Air Shrouds

LIU Conghui, LI Zhazhou

(Dongfang Electric Machinery Co., Ltd., 618000, Deyang, Schuan, China)

Abstract: This article summarizes some typical quality problems encountered in the process of turbine air shrouds, analyzes and researches the cause of such quality problems, and puts forward the solutions and measures to avoid such quality problems recurring, and it plays a good guiding role on the fabrication, acceptance and using of the air shrouds.

Key words: turbine; shrouds; rubber; pressure

空气围带又称检修密封,是水轮机在检修、检查时使用的一种密封,它的作用是防止在尾水位较高时倒灌进入机坑内。空气围带按照结构可分为充气式围带和实心围带,目前在用的大多是充气式空气围带,而实心围带近几年才逐步开始使用,故本文着重研究是充气式空气围带。其工作原理为:当需要使用时,由空气围带的气嘴端充入一定压力的空气,使空气围带膨胀,抱紧大轴,防止水淹;使用完毕后,泄掉气体,空气围带回复原状,留出与主轴的间隙。

空气围带的质量对水轮机组有较大影响。首先,如果空气围带发生破损,会导致水直接淹没主轴,对机组造成破坏,尤其在一些高水头电站,由于其压力较高,甚至可能造成人员伤亡;其次,由于空气围带所处的位置较为靠里,需要更换时,控制环、水导、冷却器等部件都要一一解体,势必耗费大量

人力物力。本文将从4个方面对空气围带的典型质量问题进行分析与研究,并对每种质量问题给出解决方案。

1 空气围带本体的破损、开裂

1.1 现象及原因分析

空气围带本体的质量问题是早期电站反馈问题中比较常见的,也是较为严重的一种质量问题。归纳起来主要表现为两个方面:本体发生破裂;本体磨损严重。

由于空气围带的特殊工作要求,故其本体材质多为橡胶。多年来,行业并未有明确规定空气围带该使用何种橡胶胶料,考虑到成本等因素,绝大多数厂家均采用的是丁腈橡胶作为本体材质。这种胶料具有价廉、耐油、较高强度等优点。但是缺点也很明显:首先,其耐气候性不佳,导致该材质容易

收稿日期:2021-03-24

作者简介: 刘从辉(1985-),男,2009年毕业于四川大学高分子材料与工程专业,工学学士,工程师。现在东方电机有限公司技术管理部从事有机材料的研究与应用工作。

李占周(1963-),男,1983年毕业于合肥工业大学高分子材料合成专业,工学学士,副主任工程师。原在东方电机有限公司质量检验部从事有机材料的检验分析工作。

老化,强度下降,从而导致在工作气压下发生破损、开裂(图1);其二,回弹性较差,这就导致其在放气之后不能迅速回到原状态,长期与主轴摩擦,造成本体磨损严重。



图1 空气围带本体老化开裂

1.2 改进措施

随着公司高水头和抽水蓄能电站的发展,空气围带充气压力更大,从传统的0.7 MPa 直接提高到1.8 MPa,甚至2.0 MPa,这就对空气围带本体的要求越来越高。如果是用于这些高水头电站的空气围带,还需要在其本体植入纤维布进行增强。

1.2.1 基体改进

基体橡胶材料由传统的丁腈橡胶改为回弹性好、耐气候性好、又有一定的耐矿物油性能的氯丁橡胶。硫化胶物理性能要求及实际测试结果如表1所示。

表1 硫化氯丁橡胶的物理性能

项目	性能指标	实测数据	试验方法	
硬度(邵尔 A)/度	65 ± 5	65	GB/T 531	
拉伸强度/MPa	≥ 15	18.6	GB/T 528	
扯断伸长率/%	≥ 300	739.8		
脆性温度/℃	≤ -35	Pass	GB/T 1682	
压缩永久变形 100 °C × 22 h, B 型样 %	≤ 30	24.6	GB/T 7759	
热空气老化 100 °C × 70 h	硬度变化/度	≤ +8	+4	
	拉伸强度变化率/%	≤ -20	0	GB/T 3512
	扯断伸长率变化率/%	≤ -30	29.2	
耐油试验 100 °C × 70 h	体积变化, 1# 标准油/%	≤ +10	+7.6	GB/T 1690
	体积变化, 3# 标准油/%	≤ 90	76.2	

1.2.2 增强纤维的选择

经过多次试验(图2),增强织物采用和氯丁橡胶粘合最好的0.4 mm 尼龙66 水布,要求单层连续,不得多块织物拼接,接头叠合处不得超过3 cm。工作面不允许露纤维,橡胶材料与增强织物之间不允许脱层。



图2 尼龙布与橡胶本体的粘接

2 空气围带气嘴漏气

2.1 现象及原因分析

气嘴漏气是较为常见的一种空气围带质量问题,通常表现为:①气嘴的整体脱落;②气嘴金属与橡胶结合处漏气。

第一种气嘴脱落情况主要有两种原因:首先是本体材质的性能较差、易老化,导致包裹金属气嘴的强度不够,从而产生脱落;其二,由于金属气嘴较长,加之金属气嘴和橡胶本体之间结合较为薄弱,因此在生产、运输、使用过程中的拖拽很容易伤害空气围带的气嘴结合部。

第二种情况主要是因为金属和橡胶的粘接较差,长时间反复使用导致漏气。

2.2 改进措施

从上述分析来看,除去本体材质的原因,导致

气嘴漏气的关键因素在于金属与橡胶之间的连接。原气嘴埋入部分仅考虑了增大橡胶与金属的接触面积,采用法兰式结构,但法兰直径过大容易造成气嘴连接部分的薄弱,甚至反而使气嘴脱落(图3)。为保证气嘴处的密封效果,我们对气嘴埋入部分增加了两道凹槽,对金属表面进行处理和预涂胶水,这样即可明显改变金属表面附胶状况,提高硫化橡胶与金属的粘合强度。



图3 空气围带气嘴脱落

另外,包装中要求气嘴处使用塑胶或木质专用保护架,防止运输、搬运期间拉拽。空气围带必须盘卷时,要求盘卷后制品的横截面不应产生扭转,避免空气围带本身打结。

3 空气围带堵头漏气

3.1 现象及原因分析

由于空气围带在生产完成后,还需要在电站根据现场尺寸进行配切,所以会对实心堵头有一定程度的切割,稍不注意便会切到空心段。因此,在空气围带的所有质量问题中,堵头漏气发生最为频繁,包括三峡电站水轮机使用的进口空气围带,也曾出现过堵头漏气的情况。总体而言,其漏气的原因可分成两个方面:第一,实心堵头与空气围带本体结合不牢导致的漏气(图4);第二,配切过程中未把握好实心堵头尺寸,切割过多,导致漏气。

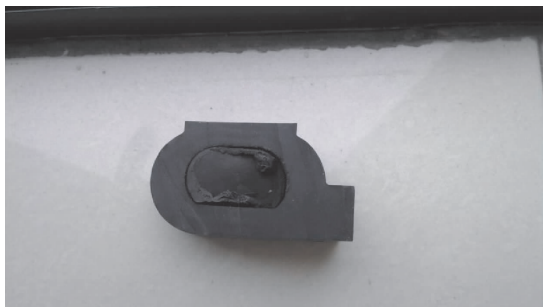


图4 实心堵头与本体粘接不牢

3.2 改进措施

对于以上两方面的问题,我们采取如下两个措施来予以改进:

(1)放弃传统的现场冷粘实心堵头的方式,由生产厂家直接热硫化堵头和本体,这种方式能够大大降低冷粘的强度不够导致的漏气。

(2)要求生产商用胶柱形式准确标识其控制线和警示线(图5),第二个胶柱表示最大切割量警示,并在显著位置如气嘴处拴上安装注意事项及说明。



图5 控制线和警示线图

另外需要注意的是,对于空气围带来说,验收其尺寸时,应当在与使用工地气温相近的温度下测量,否则会因热胀冷缩原理,空气围带的尺寸变化过大,导致配切过量。

4 结语

除了本文提到的这些质量问题外,空气围带在生产和使用中还有许多值得我们注意的地方,只有不断地进行总结,不断分析研究,才能使空气围带的质量真正得到控制。

参考文献:

- [1] 张兴文. 新型水轮机检修密封在鱼剑口电站的运用[J]. 设备管理与改造,2012(18):74-75
- [2] 王志玲,蔡兴中. 水轮机主轴密封漏水原因分析及处理[J]. 润滑与密封,2012(5):53-54
- [3] 曹成高,吕国群,江晓林. 三峡电站 VGS 水轮机检修密封改进建议[J]. 科技创新导报,2010(6):106-107
- [4] 王永东,陈中新. 浅谈水轮机主轴工作密封的检修[J]. 河北水利水电技术,2003(6):45

基于土建影响的葛洲坝电站压力罐改造

贾小平 吕波 陈智勇 王志力

东方电气集团东方电气自动控制工程有限公司, 四川 德阳 618000

摘要:针对葛洲坝压力罐改造受土建影响不能实施的难题,本文提出了串/并联压力罐的解决方案,通过理论计算对改造方案进行复核,并通过试验对改造方案进行验证。

关键词:压力罐; 压力油/气罐; 压力气罐; 压力; 液位; 容积

中图分类号:TV734.4

文献标识码:A

文章编号:1001-9006(2021)02-0073-08

Reconstruction of Gezhouba Pressure Tank Under the Influence of Civil Construction

JIA Xiaoping, LÜ Bo, CHEN Zhiyong, WANG Zhili

(Dongfang Electric Autocontrol Engineering Co., Ltd., 618000, Deyang, Sichuan, China)

Abstract: Aiming at the problem that the transformation of pressure tank of Gezhouba power plant can not be carried out under the influence of civil construction, the solution of series-parallel pressure tank is put forward, the reconstruction scheme is reviewed by theoretical calculation, and the transformation scheme is verified by test.

Key words: pressure tank; pressure oil/air tank; pressure air tank; pressur; oil level; volume

葛洲坝水利枢纽工程是我国万里长江上建设的第一个大坝,是长江三峡水利枢纽的重要组成部分。该工程总装机 21 台,分为大江电站和二江电站。其中大江电站设 14 台 125 MW 的水轮发电机组,总装机容量为 1 750 MW,二江电站设 2 台 170 MW 和 5 台 125 MW 的水轮发电机组,装机容量为 965 MW,在上世纪 80 年代建成并发电。

1 概述

水轮机调速系统油压装置布置在发电机层电气屏柜后的安装间内,每台机油压装置由一个回油箱、一个 20 m³ 压力油/气罐、一个 20 m³ 压力气罐组成,压力油/气罐与压力气罐串联组合成 40 m³ 的压力罐。后来由于机组改造,需增加压力罐容积,在水轮机层新增了一个 10 m³ 的压力气罐,组合在一起,形成了 50 m³ 的压力罐。另外,两台机设置一套共用的事故罐,用于事故停机,容积为 16 m³。

收稿日期:2021-03-29

作者简介:贾小平(1972-),男,1995年毕业于华中理工大学流体传动及控制专业,学士学位,教授级高级工程师,长期从事水轮机辅机系统开发设计工作。

在建设当初,为减少建设成本,将油压装置先行安装到位后,再将大坝封顶。油压装置安装间的承重梁距离地面高度为 2.4 m,而压力油罐的外径为 2.5 m,高度为 4.95 m,重量超过 18 t,回油箱现场安装图(图 1)、压力油罐现场安装图(图 2)。压力罐属于特种设备,目前已到更换周期。但受到现场土建条件限制,旧设备的拆除与新设备的转运、起吊、安装均成为难题,并困扰电站多年,一直无法解决。



图 1 回油箱现场安装图



图 2 压力油罐现场安装图

2 解决方案

经过多次实地考察、测量和技术方案的讨论

后,提出了国内首创的并/串联压力罐的解决方案,方案中。

将原来的三个串联的压力罐改为两套并联的压力油/气罐,同时与两个压力气罐串联而成,每个压力油/气罐容积改为 15 m^3 ,保留原来增加的 10 m^3 的压力气罐并新增一个 10 m^3 的压力气罐,新方案的压力罐总容积保持为 50 m^3 。原压力罐液压原理图见图3,改造后的压力罐液压原理图见图4。

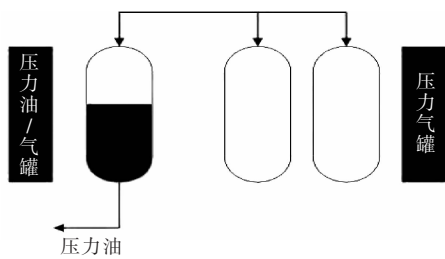


图3 原压力罐液压原理图

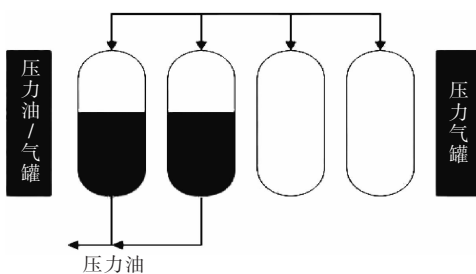


图4 改造后的压力罐液压原理图

2.1 方案的可行性

改造后,保持压力罐总容积 50 m^3 不变,额定工作压力也保持 4 MPa 不变,以满足机组对用油量的要求。由于增加了一个压力气罐,因此两个压力油/气罐的容积可以相应减少,然后根据现场的土建与起吊、安装条件进行压力罐的设计,压力罐的内径设计为 2 m ,可以通过平板车转运进安装间。确保新的压力罐、事故罐能在现有条件下进行恰当的转运、起吊和安装,解决目前存在的难题,以保证改造方案的顺利实施和改造成功。

在原压力油/气罐和压力气罐的位置各安装一个 15 m^3 的压力油/气罐,在底部增加一条油管路将两罐的油液部分相通,并和外部的油泵输油管道、调速器用油管路连接在一起;在水轮层,原增加的 10 m^3 压力气罐旁,新增加一个 10 m^3 压力气罐,用管路将四个罐的空气部分全部连接在一起。在工作时,压缩空气进入所有的罐内,油泵输入的液压油储存在两个压力油/气罐内,两个罐的安装高度一致,可以保证均储存一定的油量,在需要供油

时,均可以在气体的膨胀作用下输出液压油,以满足调速系统的正常运行。

2.2 需解决的问题

新的方案与以往机组的方案不同,会存在以下几方面的问题:

(1)为防止压缩空气进入调速系统,每个压力油/气罐底部均需保留一定量的油液,会造成压力罐实际使用容积减少,需重新校核压力罐的容积。

(2)由于两个压力油/气罐并联运行,而压力罐的进、出油口在其中一个罐的底部,因此在使用时,两个罐的输油量会因沿程损失的不同而不一致,会造成两个罐内的油液高度在短时间内有一定的液位差,特别在事故低压的情况下,如果液位差过大,有可能会造成调速系统进气。

(3)两个压力气罐在水轮机层,离压力油/气罐的距离有 30 m ,在压力油/气罐向调速器输油时,气体管路的沿程损失会造成压力油/气罐内的实际压力低于理论值,影响压力油/气罐的输油量,因此需将气体管路的沿程损失限定在较小的范围内。

(4)调速器在转速或指令信号发生变化时,要求接力器不动时间要求不大于 0.2 s ,在较短的时间内,如果气体管路的沿程损失较大,可能会造成接力器不动时间不达标。

(5)原压力罐直径大,在压力降到事故低压时,液面已降到液位计零位以下而无法监测,存在一定的安全隐患,改造方案需消除这一问题。

(6)事故罐直径和容积改小后,需重新校核事故罐的容积。

(7)为保证调速器的正常运行,压力罐内油液的压力-液位需保持在正常工作范围内,且需将压力、液位信号做为补充压力油或压缩空气的控制信号,而两个压力油/气罐的液位随用油量的变化而波动较大,控制方案需优化。

3 理论计算与控制方案

针对以上新方案需解决的问题,进行理论计算,因葛洲坝电站的机组由两家公司供货,而两个厂家的机组都经过技术改造,因此拟改造的压力油/气罐需同时满足两个厂家的新、旧机组的运行要求。

3.1 输入参数

3.1.1 接力器的基本参数

由于葛洲坝电站的机组分别为两家公司提供,

且两家公司的接力器不完全相同,具体的基本参数 见表1。

表1 机组的接力器基本参数表

序号	名称	公司一	公司二
1	导叶接力器直径/mm	600	600
2	导叶接力器活塞杆直径/mm	150	150
3	导叶接力器行程/mm	990	990
4	导叶接力器个数/个	4	4
5	浆叶接力器直径/mm	2 850(原 2 750)	2 800(原 2 750)
6	浆叶接力器活塞杆直径/mm	850	850
7	浆叶接力器行程/mm	375(原 8F~21F 为 385)	388.6(原 3F~7F 为 365,8F~21F 为 385)
8	油压上限/MPa	4.2	4.2
9	额定油压/MPa	4.0	4.0
10	油压下限/MPa	3.6	3.6
11	油罐最低压力/MPa	2.9(原为 2.8)	2.9(原为 2.8)
12	最低操作油压力/MPa	2.7(原为 2.6)	2.7(原为 2.6)

3.1.2 压力油罐参数表

拟改造的压力油罐参数表见表2。

表2 拟改造的压力油罐参数表

项目	单位	参数
压力油罐总容积 V	m^3	50
压力气罐1(不在改造范围,电站新增)容积 V_1	m^3	10
压力气罐2容积 V_1	m^3	10
压力油/气罐1容积 V_2	m^3	15
压力油/气罐2容积 V_2	m^3	15
改造后的压力油/气罐内径 d	m	2
改造后的压力气罐内径	m	2.1
改造后的压力油/气罐封头容积 V_D	m^3	1.125 7
改造后的压力油/气罐油位计下中心法兰至筒体下边线高度 h_0	mm	150
油泵输油量	$L \cdot \min^{-1}$	1 500
正常工作油压上限(额定油压) P_n	MPa	4.0
油压上限 P_{max}	MPa	4.2
正常工作油压下限 $P_{0 \min}$	MPa	3.7
事故低油压 P_T	MPa	3.0
最低操作油压 P_R	MPa	2.9
导叶接力器总容积 V_d	L	1 084
轮叶接力器容积 V_l	公司二	L 2 171
	公司一	L 2 178
导叶及轮叶接力器总容积 $V_z = V_d + V_l$	公司二	L 3 255
	公司一	L 3 262
轮叶主配压阀紧急开机时间 t_{lk}	s	26
轮叶主配压阀紧急关机时间 t_{lg}	s	65
导叶主配压阀紧急开机时间 t_{dk}	s	13
导叶主配压阀紧急关机时间 t_{dg}	s	16.5
主油泵事故关机时间 t_1	s	16.5
事故油源动作关机时间 t_2	s	16.5
导叶和轮叶动作时最大的流量 $Q_{max} = \frac{V_l}{t_{lk}} + \frac{V_d}{t_{dk}}$	$L \cdot s^{-1}$	167
空气绝热系统 K	-	1.3

3.2 压力油罐的液位值

3.2.1 改造后各压力油罐的压力值对应的液位计算

由于业主要求压力达到事故低油压 3.0 MPa 时,应能在液位计上观察得到液位值,因此预设此液位值为 100 mm,根据此条件计算各压力值对应的液位值,根据计算结果确定此值是否合理,具体结果见表3。

3.2.2 结论

根据表3的结果分析,得出以下结论

(1) 当压力达到最低操作油压 2.9 MPa 时,单个压力油/气罐里面剩余的油量为: $1.321 m^3$,能够封住底部油管,防止气体进入系统;

(2) 改造后,正常油压下限 3.7 MPa 至最低操作压力 2.9 MPa 所能输出的油量为: $(5.258 - 1.321) \times 2 = 7.874 m^3$,大于3倍导叶接力器容积与2倍轮叶接力器容积之和为: $1.084 \times 3 + 2.178 \times 2 = 7.068 m^3$,因此改造后的压力罐总容积满足 GB/T9652.1-2007《水轮机控制系统技术条件》的要求。

(3) 当压力达到事故低油压 3.0 MPa 时,单个压力油/气罐里面剩余的油量为: $1.911 m^3$,导叶接力器总容积为 $1.084 m^3$,事故低油压动作后,单个油/气罐里面剩余的油量为: $1.911 - 1.084/2 = 1.369 m^3$,能够封住底部油管,防止气体进入系统;极端情况下,只考虑由单个压力油/气罐供油,事故关机后,单个压力油/气罐里面剩余的油量为: $1.911 - 1.084 = 0.827 m^3$,也能够封住底部油管,防止气体进入系统。

表3 压力油罐的压力值与液位值对应表

序号	压力	项目	单位	参数
1	事故低油压 $P_T = 3.0$ MPa	单罐液位(液位计读数) h_1	mm	100
		单罐油体积		
		$V_{O1} = V_D + \frac{\pi}{4} \times d^2 \times (h_0 + h_1)$	m^3	1.911
2	额定油压 $P_n = 4.0$ MPa	气体容积 $V_{A1} = V - 2V_{O1}$	m^3	46.179
		单罐油体积 $V_{O2} = (V - V_{A2})/2$	m^3	6.379
		气体容积 $V_{A2} = \sqrt{\frac{K(P_T \times 10 + 1) \times V_{A1}^K}{(P_n \times 10 + 1)}}$	m^3	37.243
3	最低操作油压 $P_R = 2.9$ MPa	单罐液位(液位计读数)	m	1.523
		$h_2 = \frac{4 \times (V_{O2} - V_D)}{\pi \times d^2} - h_0$		
		单罐油体积 $V_{O3} = (V - V_{A3})/2$	m^3	1.321
4	油压上限 $P_{max} = 4.2$ MPa	气体容积 $V_{A3} = \sqrt{\frac{K(P_T \times 10 + 1) \times V_{A1}^K}{(P_R \times 10 + 1)}}$	m^3	47.358
		单罐液位(液位计读数) $h_3 = \frac{4 \times (V_{O3} - V_D)}{\pi \times d^2} - h_0$	m	-88
		单罐油体积 $V_{O4} = (V - V_{A4})/2$	m^3	7.049
5	正常油压下限 $P_{omin} = 3.7$ MPa	气体容积 $V_{A4} = \sqrt{\frac{K(P_T \times 10 + 1) \times V_{A1}^K}{(P_{max} \times 10 + 1)}}$	m^3	35.903
		单罐液位(液位计读数) $h_4 = \frac{4 \times (V_{O4} - V_D)}{\pi \times d^2} - h_0$	m	1.736
		单罐油体积 $V_{O5} = (V - V_{A4})/2$	m^3	5.258
6	事故低压停机, 导叶接力器走完一个全程	气体容积 $V_{A5} = \sqrt{\frac{K(P_T \times 10 + 1) \times V_{A1}^K}{(P_{omin} \times 10 + 1)}}$	m^3	39.484
		单罐液位(液位计读数) $h_5 = \frac{4 \times (V_{O5} - V_D)}{\pi \times d^2} - h_0$	m	1.166
		单罐油体积 $V_{O6} = V_{O1} - V_d/2$	m^3	1.369
		气体容积 $V_{A6} = V - 2V_{O6}$	m^3	47.263
		单罐液位(液位计读数) $h_6 = \frac{4 \times (V_{O6} - V_D)}{\pi \times d^2} - h_0$	mm	-73
		实际最低压力值	MPa	2.908
		$P_{min} = (\frac{(P_T \times 10 + 1) \times V_{A1}^K}{V_{A6}^K} - 1)/10$		

3.3 油/气罐底部连通油管

3.3.1 工况说明

因布置空间原因,葛洲坝调速系统压力罐需采用两个压力油/气罐水平布置在发电机层安装间,另设两个压力气罐布置在水轮机层的方案。两个压力油/气罐底部和顶部采用钢管连通,底部为供油管,顶部为压缩空气连通管,空气连通管也连接到压力气罐。为保证两个压力油/气罐中液面高度保持一致,防止压缩空气进入到调速器液压系统,连通管需有足够的管径。

3.3.2 压力油/气罐底部连通油管计算

当两个压力油/气罐同时供油时,造成罐体内液位差异的主要因素为两个压力油/气罐取油口到

用油管路汇总管的阻力损失不同,这个阻力损失主要体现在沿程阻力损失和局部阻力损失上。根据压力油/气罐的平面布置,两个压力油/气罐之间间隔约6 m,连通管上除直管段外设置两个弯头,因此沿程阻力损失部分主要是沿管道长度上产生的;局部阻力损失主要产生在弯头处。考虑安装空间以及调速器主压力油管管径,我们假定连通管管径按 DN_{250} 和 DN_{300} 进行计算。

考虑到各工况的用油量不一致,所产生和油位差也不一致,现按最大可能的耗油量,就是在导叶接力器和轮叶接力器均处于开机状态,以最快的速度运动所能产生的油位差进行计算。

3.3.3 沿程阻力损失计算

沿程阻力损失按公式 $h_f = \lambda \frac{l}{d} \frac{v^2}{2g}$ 计算, λ 为沿程阻力系数, 是雷诺数 Re 和相对粗糙度的函数, ε 为管壁粗糙度, 在光滑管区, 取 $3\ 000 < Re < 10^5$ 时, $\lambda = 0.316\ 4\ Re^{-0.25}$ 。

l 为管道长度;

d 为管道内径;

v 为管道内流体平均流速;

g 为重力加速度;

沿程阻力损失计算的结果见表 4。

表 4 沿程阻力损失计算的结果

项目	单位	连通管直径为 250 mm	连通管直径为 300 mm
管道直径 d	m	0.25	0.3
沿程长度 l	m	6	6
运动粘度 ν	m ² /s	0.000 046	0.000 046
连通管流量 q	m ³ /s	0.067 357	0.074 785
管道截面积 $s = \frac{\pi \times d^2}{4}$	m ²	0.049 063	0.070 65
管道内流速 $V = \frac{Q_{1/2}}{s}$	m/s	1.372 88	1.058 52
雷诺数 $Re = \frac{V \times d}{\nu}$	-	7 461	6 903
沿程阻力损失 $h_f = \lambda \frac{l}{d} \frac{v^2}{2g}$	mm	78.57	39.69

3.3.4 局部阻力损失计算

局部阻力损失按公式 $h'_f = \zeta \frac{v^2}{2g}$ 计算, ζ 为局部

阻力系数, 查手册获得, 对于弯头, 其值与弯曲半径相关, 局部阻力损失计算结果见表 5。

表 5 局部阻力损失计算结果

项目	单位	连通管直径为 250 mm	连通管直径为 300 mm
管道直径 d	m	0.25	0.3
弯头个数 n	个	2	2
运动粘度 ν	m ² /s	0.000 046	0.000 046
连通管流量 q	m ³ /s	0.067 357	0.074 785
管道截面积 $s = \frac{\pi \times d^2}{4}$	m ²	0.049 063	0.070 65
管道内流速 $V = \frac{Q_{1/2}}{s}$	m/s	1.372 88	1.058 52
局部阻力损失系数 ζ	0.29	0.29	
局部阻力损失 $h'_f = n \times \zeta \frac{v^2}{2g}$	mm	55.78	33.16

3.3.5 总压力损失

管道总的压力损失为管道的沿程阻力损失与局部阻力损失之和, 管道总的压力损失见表 6。

表 6 管道总的压力损失

项目	连通管直径为 250 mm	连通管直径为 300 mm
总压力损失/mm $h_f + h'_f$	134.34	72.84

3.3.6 结论

根据现场安装条件和计算结果, 压力油/气罐底部的连通管管径取 DN_{300} mm, 最大耗油量工况下

两个油/气罐之间的液位差为 72.84 mm, 满足液位差值不得大于 100 mm 的要求。

3.4 压力油/气罐与气罐的气体管路

3.4.1 压力油/气罐与气罐的气体管路计算

假设在额定压力 4.0 MPa 下, 导叶接力器以最快的速度走一个全行程, 时间为 $t_{dk} = 13$ s, 在此时间内轮叶接力器也以最快的速度行走。此时, 油/气罐内的压缩空气最少, 而耗油量最大的情况来计算空气管道直径。

管路总长度约为 50 m, 设有 8 个 90° 长半径弯

头,计算压缩空气补气过程中的压力损失,具体结果见表7。

表7 压力油/气罐与压力气罐的气体管路计算

项目	单位	连通管直径		
		100 mm	125 mm	150 mm
所需油量 $V_4 = V_d + \frac{V_1 \times t_{dk}}{t_{lk}}$	m^3		2.173	
4.0 MPa 时两个油/气罐内的空气容积 $V_3 = V_{O2} - 2V_1$	17.243 m^3			
总的空气容积 V_{O2}	m^3		37.243	
需气罐补充的气量 $V_5 = \frac{2V_1 \times (V_{O2} + V_4)}{V_{O2}} - 2V_1$	m^3		1.17	
管道通径	mm	100	125	150
管道内气体流速 $v_1 = V_5 / t_{dk}$	$m \cdot s^{-1}$	11.43	7.32	5.08
管道压力损失 $h_{fl} = \lambda \times \frac{1}{d} \times \frac{v_1^2}{2g}$	kPa	49.2	17.3	7.4

3.4.2 结论

一般空气在管道内低压流速不超过 8 ~ 12 m/s,所以 DN_{125} 已满足使用要求,此时气体流经管道的压力损失也较低,为 17.3 kPa,再考虑局部压力损失等因素,根据现场安装条件和计算结果,选择气管路的通径为 DN_{150} 。

3.5 空气管道对接力器不动时间的影响

由于国标要求接力器的不动时间不大于 0.2 s,假设在额定压力 4.0 MPa 下,导叶接力器以最快的速度走 0.2 s,在此时间内轮叶接力器也以最快的速度行走。此时,油/气罐内的压缩空气最少,而耗油量最大,时间较短,假设外部两个气罐及管道来不及反应。接力器不动时间的影响见表 8。

表8 接力器不动时间的影响

项目	单位	连通管直径为 100 mm
所需油量 V_4	m^3	2.173
4.0 MPa 时两个油/气罐内的空气容积 V_3	m^3	17.243
空气绝热系统 K	-	1.3
动作前压力 P_n	MPa	4.0
动作后压力	MPa	3.989
压力变化率	%	0.27

结论:由于接力器动作行程太短,即使没有外部两个空气罐起作用的情况下,压力变化率也仅为 0.27%,可忽略不计,因此对接力器的不动时间无影响。

3.6 事故罐容积校验

两台机共用一套事故罐,为调速系统的最后一道保护提供动力,其容积需考虑各种极端情况,

在正常工作压力下限的情况下,考虑两台机的导叶接力器在最大开度,且需同时事故停机来核算其容积。

3.6.1 输入参数

考虑到制造、施工的方便,事故罐的容积与单个压力油/气罐的尺寸相同,其液位计的定位尺寸也相同。按两台机事故停机后,在最低操作压力 $P_R = 2.9$ MPa 时,留在事故罐内的油液容积与单个压力油/气罐在此压力值时对应的油液容积相同来计算。事故罐容积校验输入参数见表 9。

表9 事故罐容积校验输入参数表

项目	单位	参数
事故罐容积 V_2	m^3	15
改造后的事故罐内径 d	m	2
改造后的事故罐封头容积 V_D	m^3	1.125 7
改造后的压力油/气罐油位计下中心法兰至筒体下边线高度 h_0	mm	150
油压上限 P_{max}	MPa	4.2
正常工作油压下限 P_{Omin}	MPa	3.7
最低操作油压 P_R	MPa	2.9
最低操作油压时事故罐内油体积 V_{O3}	m^3	1.321
气体容积	m^3	47.358
最低操作油压时事故罐液位(液位计读数)	m	-88
空气绝热系统 K	-	1.3
导叶接力器总容积 V_d	L	1 084

3.6.2 事故罐的压力与容积计算

根据事故罐容积校验输入参数,对事故罐的工作中的两个典型的压力值,即油压上限和正常工作压力下限,计算其对应的气体、油液容积和液位,其计算结果表 10。

表 10 事故罐的容积校验计算表

序号	压力	项目	单位	参数
1	油压上限 $P_{\max} = 4.2 \text{ MPa}$	气体容积 $V_{A7} = \sqrt{\frac{k(P_R \times 10 + 1) \times V_{As1}^k}{(P_{\max} \times 10 + 1)}}$	m^3	10.370
		油体积 $V_{O7} = V_2 - V_{A7}$	m^3	4.630
		液位(液位计读数)	m	966
		$h_7 = \frac{4 \times (V_{O7} - V_D)}{\pi \times d^2} - h_0$		
单罐油体积 $V_{O8} = V_2 - V_{A8}$			m^3	3.595
2	正常油压下限 $P_{0 \min} = 3.7 \text{ MPa}$	气体容积 $V_{A8} = \sqrt{\frac{k(P_R \times 10 + 1) \times V_{As1}^k}{(P_{0\max} \times 10 + 1)}}$	m^3	11.405
		液位(液位计读数)	m	636
		$h_5 = \frac{4 \times (V_{O5} - V_D)}{\pi \times d^2} - h_0$		

3.6.3 结论

两台机在导叶接力器处于最大开度时停机所需的油液容积为:

$$2V_d = 2 \times 1.084 = 2.168 \text{ m}^3;$$

在正常压力下限 $P_{0 \min} = 3.7 \text{ MPa}$ 至最低操作油压 P_R 之间,事故罐能提供的油量为: $V_{O8} - V_{O3} = 3.595 - 1.321 = 2.274 \text{ m}^3 > 2V_d = 2.168 \text{ m}^3$;

因此改造后的事故罐容积能满足极端情况下两台机同时停机的使用要求。

3.7 控制方案

两个压力油/气罐的压力在运行中差别不大,但液位在运行中,会产生一定的液位差,且液位差值会随着用油量不同、气体容量等变化而变化,因此给控制带来一定的困扰。考虑到两个压力油/气罐的液位差在最大用油量的情况下不超过 72.84 mm,这个差值会随着用油量的减少而减少,并逐渐趋于 0,因此在油压装置的控制中,仅以一个压力

油/气罐的液位值做为控制信号,输入油压装置控制柜,以保证油压装置的正常工作,另一个压力油/气罐的液位值也输入油压装置控制柜,只是显示,同时将两个液位计的液位差设置一个报警值,当液位差超过正常值时发出报警信号。

4 试验结果

改造完成后,对油压装置与调速器的各项功能进行了试验,改造方案得到了确认,针对液位差试验做了详细的记录。在调速器正常开、关机,油泵启动、停止,自动补气装置补气动作用等流程中,两个压力油/气罐的液位基本相同,并无明显差别,对调速器进行紧急停机保护操作过程中,两个罐中的液位在短时间内出现了约 40 mm 的偏差,随着导叶接力器停止运动后,该差值也很快消除,具体液位差曲线见图 5,通过试验证明,最大液位差小于不超过 100 mm 的要求。

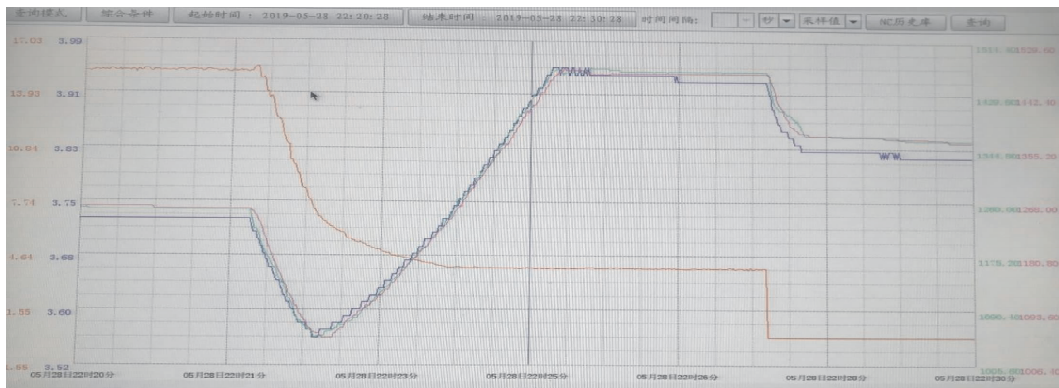


图 5 压力油/气罐液位差试验曲线

5 结语

葛洲坝压力油罐的改造成功,对大型水电站的油压装置设计具有较好的示范作用,部分大型水电站存在葛洲坝这样不能按原尺寸改造压力罐的难题,按现在的方案改造后,能实现压力罐在制造厂制造完工后再进行现场转运、安装,也方便以后的再次改造。对新建的大型电站,也具有参考价值,

可以按本方案进行设计,解决土建施工与设备安装的矛盾。

参考文献:

- [1] GB/T9652.1-2019. 水轮机控制系统技术条件[S]
[2] 贾小平,曹维福,王丽萍. 调速系统压力罐的容积计算分析[J]. 水电站机电技术,2014,37(3):103-104

集团要闻

东方电气集团与中广核签署战略合作协议

5月8日,中国东方电气集团有限公司与中国广核集团有限公司在深签署战略合作协议。东方电气集团党组书记、董事长俞培根,中广核党委书记、董事长、总经理杨长利共同见证签约仪式。东方电气集团公司党组成员、副总经理徐鹏,中广核党组成员、副总经理郭利民代表双方签字。

俞培根对中广核长期以来给予东方电气集团的支持表示感谢,介绍了东方电气集团近期生产经营发展情况和“十四五”主要目标任务。俞培根表示,双方有着良好的合作历史,结下了深厚的友谊,希望以此次协议签署为契机,推动双方合作向更深层次更广领域更高水平迈进,发挥各自优势更好服务国家战略。

杨长利对东方电气集团长期以来给予中广核的支持表示感谢,对东方电气集团实现首季“开门红”表示祝贺,指出未来合作发展蓝图宏伟,希望双方以此次协议签署为合作新起点,贯彻新发展理念,加强核能产业、新能源产业、国际能源开发以及其他领域合作力度,更好服务国家“碳达峰”“碳中和”目标。

东方电气集团与中广核长期以来保持着良好合作关系,双方自2017年9月签署战略合作协议以来,在多领域开展了大量卓有成效的合作。此次战略合作协议的签署,是双方立足新发展阶段,深入贯彻新发展理念,积极融入服务新发展格局的具体举措,也是进一步深化核能、新能源、电力营销、综合能源等业务领域务实合作,奋力开局“十四五”,助力“碳达峰”“碳中和”目标实现的重要行动。

中广核办公室、战略与科创部、核电管理部、中广核工程有限公司、北京广利核系统工程有限公司、中广核新能源控股有限公司有关负责人,东方电气集团办公室、市场部、核能事业部、东方电机、东方汽轮机、东方锅炉、东方风电、东方重机有关负责人参加上述活动。

来源:东方电气网

欢迎投稿,欢迎订阅!

柬埔寨桑河二级电站灯泡贯流式 发电机设计概述

杜芳勉 沈少雄 王建康

东方电气集团东方电机有限公司, 四川 德阳 618000

摘要:本文介绍了柬埔寨桑河二级水电站大容量灯泡贯流式水轮发电机的电磁方案设计和主要结构特点。针对其河水温度高、雨季泥沙含量大、微生物丰富等特点,主要从电磁方案、结构设计、组合轴承设计和通风冷却计算4个方面进行了优化设计。机组投产后各系统运行稳定。发电机满发时定子绕组运行温度80℃左右,成功打破了锥体冷却套二次水密闭循环冷却系统在40 MW以上机组中的应用限制。

关键词:大容量; 灯泡贯流式发电机; 热带季风气候; 电磁方案; 主要结构设计; 托梁支撑轴承; 通风系统

中图分类号: TM312

文献标识码: A

文章编号: 1001-9006(2021)02-0081-05

Overview of Bulb Turbine Generator Design in Sesan 2 Hydroelectric Power Plants

DU Fangmian, SHEN Shaoxiong, WANG Jiankang

(Dongfang Electric Machinery Co., Ltd., 618000, Deyang, Sichuan, China)

Abstract: The electromagnetic design and main structural characteristics of the large capacity bulb turbine generator in Sesan 2 hydroelectric power plants are introduced in this paper. Taken into account the characteristics such as high river temperature, rich sediment content and abundant microorganisms in the rainy season, the optimization design is carried out in 4 aspects: electromagnetic design, structure design, combined bearing design and ventilation cooling analysis. All system runs well after the generator is put into operation. The temperature of stator winding is around 80 °C with full capacity, which breaks through the restrictions of the application of the secondary water cooling-system by using cooling jacket in bulb turbine generator with capacity over 40 MW.

Key words: large capacity; bulb turbine generator; tropical monsoon climate; electromagnetic design; main structure design; joist support bearing; ventilation system

桑河二级水电站位于柬埔寨王国东北部上丁省西山区境内的桑河干流上,电站总装机容量400 MW,约占柬埔寨全国总装机容量的20%,是柬埔寨最大的水利水电工程,也是“一带一路”倡议和柬埔寨能

源建设重点项目。电站主要机电及金属结构设备均从中国进口,所有制造和安装技术规范执行中国标准,是“以中国标准带动中国技术、中国设备、中国管理走出去”项目典范。电站采用8台东方电机

收稿日期: 2021-03-24

作者简介: 杜芳勉(1975-),女,1996年毕业于重庆大学电机专业,工学学士,高级工程师。现在东方电机有限公司从事水轮发电机设计工作。

沈少雄(1993-),男,2016年毕业于同济大学电气工程及其自动化专业,工学学士,助理工程师。现在东方电机有限公司从事水轮发电机设计工作。

王建康(1985-),男,2011年毕业于西安交通大学电机与电器专业,工学硕士,工程师。现在东方电机有限公司从事水轮发电机设计工作。

自主研发制造的 50 MW 灯泡贯流式机组,其额定水头、单机容量等技术指标在同类型机组中处于世界前列。

柬埔寨电网容量小,电站当地工业基础薄弱;电站当地属热带季风气候,气温高、湿度大,水体温度高、雨季泥沙含量大。所以对机组的维护检修便捷性和运行稳定性、可靠性要求极高,发电机设计难度在同类型同等容量机组中最高。本文主要从电磁设计、结构设计、通风冷却系统设计这几个方面进行桑河二级水轮发电机设计概述。

1 发电机基本参数

发电机基本参数见表 1。

表 1 发电机基本参数

名称	参数
型号	SFWG50-48/6850
额定容量/MVA	58.8
额定电压/kV	10.5 ± 5%
额定功率/MW	50
功率因数	0.85(滞后)
相数	3
额定转速/rpm	125
飞逸转速/rpm	375

2 电磁设计概述

电磁方案设计直接决定发电机的性能参数和经济指标,需要对各项参数进行综合考量取舍。由于灯泡贯流式水轮发电机组浸没于流道内,与常规立式机组相比,其存在以下设计难点:

(1)定子铁心细长。受流道及水力性能的限制,灯泡体(定子)直径相对较小,一般只有同容量立式发电机直径的 60% ~ 75%;铁心长度相对更长,一般为同容量立式发电机的 130% ~ 150%^[1]。造成发电机结构布置和通风设计的难度增大。

(2)极间空间狭窄。灯泡贯流式机组一般为低转速机组,所以发电机极数较多。同时由于定子铁心直径小、长度大,造成极间空间狭窄、通风风阻大。

(3)电磁负荷高。为尽量缩短定子铁心长度,降低通风设计难度,发电机电磁负荷较高,单位体积下热负荷相对更高。

(4)此外,为解决气温高、湿度大、水体温度高、

雨季泥沙含量大等问题,通风冷却系统需采用可切换为一次水的二次水冷却系统。相比一次水冷却系统,二次冷却水温度必将高于河水温度,使得冷风基温升高,进而影响发电机定、转子运行温度。

综合考虑水轮机效率和通风设计难度等因素,灯泡比大超过 1.3。即便如此,发电机定子铁心长度与极距的比值接近 4。因此,为保证发电机运行稳定性、可靠性,电磁方案从降低损耗和提高散热能力方面进行如下优化设计:

(1)合理选择定子线棒电密,控制定子热负荷。

(2)定子线棒采用多股线,减小涡流损耗。

(3)合理选择定子槽深宽比,以利于定子线棒散热。

(4)在保证定子有效铁心高度的前提下,增大定子散热面积。

(5)磁极冲片采用薄钢板,降低磁极表面损耗。

(6)磁极线圈采用带散热翅的异型铜排^[2],散热面积增大为矩形铜排的 2 倍以上。

3 发电机结构设计概述

桑河二级水轮发电机采用卧式灯泡贯流式结构,采用双支点、双悬臂结构,发电机与水轮机共用一根轴。

3.1 定子

3.1.1 定子机座

定子机座采用轴向加强筋结构^[3],由于运输条件限制分为两瓣,在工地安装间内组圆把合,分瓣面封焊封水。

3.1.2 定子铁心

定子铁心采用优质低损耗硅钢片叠压而成。铁心压紧采用全绝缘穿心螺杆 + 碟簧全浮动结构形式,保证铁心长期压紧而不松动。铁心通过浮动式双鸽尾定位筋与定子机座进行连接,适应铁心热膨胀,消除热膨胀内应力,防止铁心翘曲变形。

3.1.3 定子绕组

定子绕组采用 2 支路星形波绕形式。为减小杆式线棒内股线环流损耗,降低股线间温差,采用小于 360°的不完全换位方式^[2]。其基本原理是利用槽部各股线的磁不平衡感生电势补偿股线回路中端部磁场的作用。根据桑河二级水轮发电机定子

线棒的内部结构和端部成型形状,分析计算端部磁场引起的各股线的感生电势和环流,计算线棒的环流损耗系数,得出小于 360°换位时定子线棒平均环流系数曲线如图 1 所示。

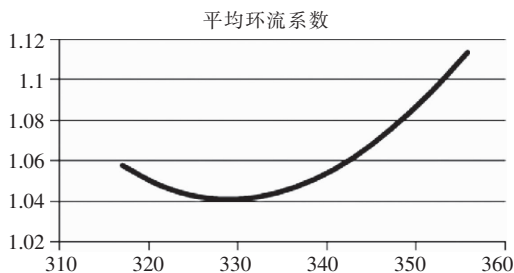


图 1 定子线棒平均环流系数曲线

因此,桑河二级水轮发电机定子线棒采用 333°的换位角度,大大降低股线环流损耗。

3.1.4 定子绝缘

针对机组运行环境,开展特殊性能绝缘材料试验、定子线棒长期浸水试验、定子线棒耐高湿热模拟试验等研究,开发出一整套针对热带季风气候环境下的高可靠绝缘结构体系,具备高可靠绝缘性能、高质量稳定性和优秀的防潮防盐雾性能。

(1)定子线棒采用 VPI 主绝缘结构。相比于传统结构,在降低绝缘厚度的同时,增强绝缘性能,改善定子运行温升、容量系数、损耗和槽满率等设计参数,大大增加绝缘设计寿命。

(2)优化定子线棒槽部固定结构,大大降低槽部电位,彻底解决槽部电腐蚀这一行业难题,同时改善槽部散热条件、降低机组运行温度。

(3)定子线棒绝缘防护采用特殊三防漆(防水、防潮、防盐雾),提高绝缘防护性能。

桑河二级水电站采用上述针对性开发的具有自主知识产权的绝缘结构体系,电站 8 台机组共 6 000 多支线棒经受住了长途运输、高湿热地区保存、工地高湿热环境安装等恶劣环境考验,工地下线完成后定子耐压试验均一次性通过。

3.2 转子

转子由转子支架、磁极等部件组成,是扭矩传递和能量转换的主要部件。

3.2.1 转子支架

发电机组为卧式布置结构,转子支架运行过程中受到偏心磁拉力和重力引起的不平衡机械应力作用,容易因交变应力过大产生疲劳破坏。桑河二

级水轮发电机容量大、扭矩大、转速高,如果沿用传统结构,不仅会加重转子支架疲劳损坏,而且关键部位的应力也将超出材料许用性能。

针对上诉设计难题,通过研究转子支架大小斜立筋和倾角布置对转子支架应力的影响规律,提出高转速转子支架斜腹板结构的设计思路,从而降低疲劳断裂部位的交变应力水平,增大结构的抗疲劳强度,满足机组长期安全运行。基于该思路,桑河二级电站转子支架采用后倾式斜支臂圆盘结构,由中心体圆盘、斜腹板和磁轭圈焊接组成。

3.2.2 磁极

针对机组运行环境气温高、湿度大,且定子铁心细长、极间空间狭窄、通风风阻较大,进行磁极设计优化:

(1)为有效降低表面损耗,磁极铁心采用薄钢板冲片叠压结构,并在磁极极靴表面加工凹槽;

(2)为有效增大散热面积,磁极线圈铜排采用带散热翅结构,散热面积增大为矩形铜排的 2 倍以上;

(3)为保证高湿热环境下绝缘性能,增大托板宽度,增大线圈到铁心的爬电距离;

3.3 组合轴承

对于灯泡贯流式机组而言,径向瓦支撑的刚度以及轴系的挠度直接决定轴系的稳定性,综合考虑桑河二级发电机组的高速、重载特性,机组采用双支点、双悬臂结构。其设计参数如下表 2。

表 2 组合轴承设计参数

额定转速	飞逸转速	推力轴承最大轴向负荷	发电机轴承负荷
125 r/min	375 r/min	690 吨	155 吨

组合轴承是该轴系结构的重要组成部分,包含发电机导轴承和正、反推力轴承。发电机导轴承和水轮机导轴承共同承受所有转动部件(转子、主轴、转轮等)的重力和偏心磁拉力。正、反推力轴承分别承受机组正常运行时和非正常运行时(如停机水锤)所产生的水推力。

正、反推力轴承采用托梁支撑结构。由于桑河二级机组转速高、线速度高,若采用传统球面点支撑结构,容易因油膜压力峰值过高导致油膜破坏烧瓦问题。为减小推力瓦面的机械变形、避免烧瓦,正、反推力轴承采用东方电机专利技术托梁支撑

结构。

发电机导轴承采用可倾分块式径向轴承结构,较传统两瓣圆筒式径向轴承有极大优越性。瓦块尺寸小,装拆方便,瓦间隙可调整;径向瓦离转子更近,轴头尺寸更大,转子挠度小,定子无需斜面加工,大大提高组合轴承加工制造和运行维护的便利性、可靠性。

通过更加合理的轴系结构设计,并运用先进的计算机辅助仿真等技术手段对主轴刚度及轴系稳定性等进行了大量分析,解决了巨型灯泡贯流式机组高速、重载、超长轴系稳定性技术难题。水导轴承及发电机组合轴承在实际运行过程中的径向摆度远小于国际、国内标准的规定值,达到行业领先水平。机组 50 MW 满负荷运行时振摆参数如下表 3。

表 3 机组 50 MW 满负荷运行时组合轴承振摆参数

组合轴承摆度/ μm		组合轴承振动/ μm		
X 向	Y 向	X 向	Y 向	Z 向
43.3	34.8	19.4	9.2	11.1

表 4 机组 50 MW 满负荷运行时水导轴承振摆参数

水导轴承摆度/ μm		水导轴承振动/ μm		
X 向	Y 向	X 向	Y 向	Z 向
15.3	20.6	48.9	35.6	44.4

3.4 通风冷却

电站当地工业基础薄弱,气温高、湿度大,且水体温度高、雨季泥沙含量大,为保证机组的检修维护便捷性和运行安全性、稳定性、可靠性,桑河二级发电机采用新型径、轴向混合通风结构和一次/二次水密闭循环冷却系统。

3.4.1 通风系统

根据电站当地气象资料,其最高气温 $39.9\text{ }^{\circ}\text{C}$,多年平均气温 $21.8\text{ }^{\circ}\text{C}$,多年平均相对湿度 $82\% \sim 85\%$ 。因此,桑河二级发电机采用径、轴向混合强迫通风系统。在定子上游侧设置 6 个空气冷却器,并配套 6 个耐湿热型高压轴流风机。热风经过空冷器降温,然后经轴流风机加压后进入转子支架,一部分冷风与转子支架旋转压头串联,经磁轭通风沟和磁极后进入气隙,再经定子通风沟后由铁心背部流出;另一部分冷风由转子支架下游侧进入,轴向流经定子全长后,到达空气冷却器入口;两部分热空

气汇合进入冷却器,形成完整的循环风路。这种双路进风结构,既可以降低定转子上、下游侧绕组温升,又能够降低定子绕组线圈端部温升(如图 2)。

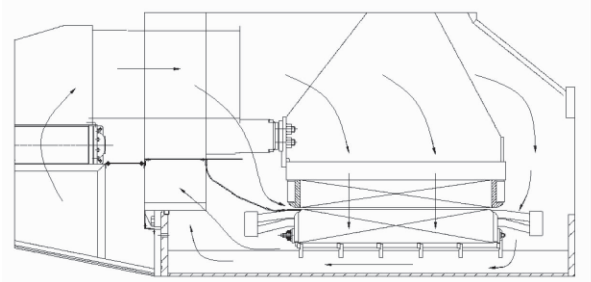


图 2 发电机通风系统

将发电机的通风系统等效成图 3 所示的计算网络,利用网络法进行电机风阻特性求解,可求出发电机内各部位的风速、风量、风压等参数。在此基础上,以满足需求风量并留合适的裕度为目标进行风机选型,最终得到风机的工作点及电机的总风量为 $44.5\text{ m}^3/\text{s}$,发电机各部分风量分配合理,能够满足发电机冷却需要。

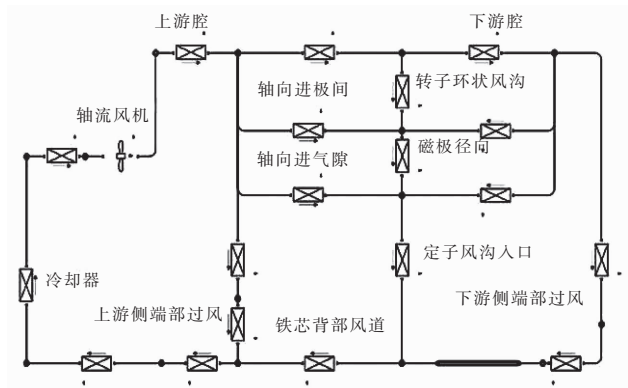


图 3 发电机通风系统等效计算网络

3.4.2 冷却系统

电站水温波动大、雨季泥沙含量高,实测水温最高达 $31.6\text{ }^{\circ}\text{C}$ 。当完全采用一次水冷却方式时,空气冷却器易发生结垢、堵塞、穿孔等故障,发电机冷却系统需经常性检修清污,从而降低机组利用率。为预防夏季河水温度较高时影响二次水冷却效果,桑河二级发电机采用可切换为一次水的二次水冷却系统。冷却系统图见图 4。

在水质较差,泥沙含量高时采用二次水密闭循环冷却系统。二次冷却水通过水泵(一用一备,交替运行)进行循环冷却,即通过“热空气/二次循环水,二次循环水/一次冷河水”两次热交换,将机组

损耗产生的热量导出。

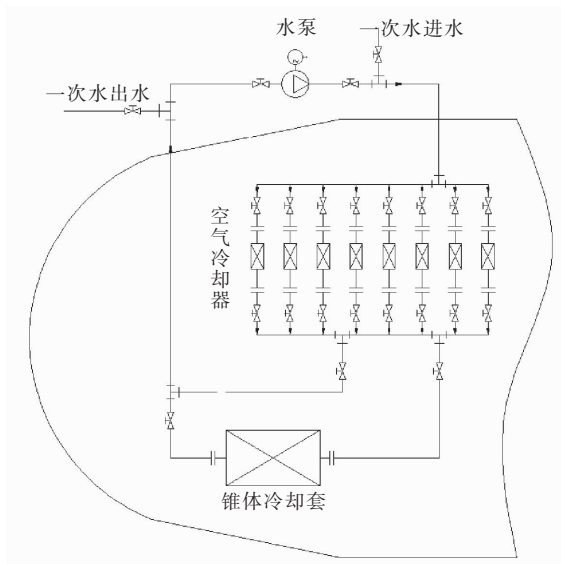


图4 可切换为一次水冷却的二次水冷却系统

在水质较好、发电机运行温度超限时,将阀门切换到一次水冷却系统,河水通过自流供水方式注入冷却器,经冷却器热交换后的热水直接排进河道。

采用一次/二次可切换式冷却系统,既可以保证冷却效果,又能够延长冷却器及管路系统检修周期,进而提高机组可利用小时数,为机组长期稳定发电提供可靠保障。

4 结语

2018年10月21日,桑河二级电站8台机组全部成功投产发电,比合同规定时间提前70天。机组各系统运行稳定,轴承温度、轴系振动与摆度、转轮室振动及噪音等参数在同类机组中均处于行业领

先水平,得到业主的高度评价。

针对电站河水温度高、雨季泥沙含量大、微生物丰富等特点,通过电磁优化设计、热带地区绝缘体系设计、定子和转子结构优化设计、组合轴承结构优化和通风冷却系统结构优化,彻底解决了热带地区高转速、泡体尺寸小的大容量水轮发电机运行温度偏高、散热困难等行业难题,突破了二次水密闭循环冷却系统在容量40 MW 以上的应用限制,特别适用于河水水质差的电站,延长了冷却水系统的检修间隔,提高机组的利用率。发电机投运后各部件温升或温度见表5。

表5 发电机50 MW 满负荷运行时各部件温升(温度)

	定子绕组	转子绕组	正推瓦	反推瓦	径向轴瓦
平均值	42 K	49 K	53.9 °C	36.2 °C	56.2 °C
合同要求值	80 K	85 K	65 °C	65 °C	65 °C

桑河二级灯泡贯流式水轮发电机的长期稳定高效运行,标志东方电机有限公司已经完全掌握热带地区高转速、大容量灯泡贯流水轮发电机的设计要点与难点,成功打造了世界水电行业的又一张“中国名片”。

参考文献:

- [1]白延年. 水轮发电机设计与计算[M]. 北京:机械工业出版社,1982
- [2]陈锡芳. 水轮发电机结构运行监测与维修[M]. 北京:中国水利水电出版社,2008
- [3]廖毅刚. 大型灯泡贯流式水轮发电机通风系统研究[J]. 东方电气评论,2003,17(1): 42-46

集团要闻

乡村振兴 昔日落红无情物 宝尽其用焕新颜

东方电气集团致力于帮助吉县苹果产业提质升级,延伸产业链,提升附加值,相继开发出果汁、果醋、果酒、果干、果酱等加工产品,使果农普遍增收。今年,和着乡村振兴的东风,吉县继续深挖品牌价值,促进精深加工,苹果产品大家族迎来了新成员——“苹果花茶”。

东方电气集团与吉县县委、县政府携手联动,从市场分析、概念提出、拨款研发、工艺对比,到品牌创建、资质获取、包装设计、宣传推广各个环节,进行了一次“保姆式”帮扶。苹果是吉县的主导和支柱产业,苹果花茶的成功研发,在过去苹果产品链以果为源向“后”延伸的基础上,独辟蹊径实现了向“前”延伸,为进一步提升苹果全产业链价值提供了新思路。

来源:东方电气公众微信号

气相合成法制备 6N 硫化镉多晶

张程

峨眉半导体材料研究所, 四川 峨眉山 614200

摘要: 超高纯度的硫化镉 (CdS) 是 II-VI 族中具有广泛应用的半导体材料, 本文以 6N 硫、6N 镉为原料, 讲述了一种气相合成 6N 硫化镉多晶材料的工艺方法, 分析了不同合成装置对合成效果的影响, 探讨了气相合成硫化镉的工艺过程, 包括硫蒸发室、镉蒸发室温度曲线的控制, 硫蒸发室和镉蒸发室运载气体流量控制, 以达到硫化镉最佳合成工艺条件。

关键词: 硫化镉; 合成装置; 气相合成法

中图分类号: TB383

文献标识码: A

文章编号: 1001-9006(2021)02-0086-03

Synthesis of 6N Polycrystalline Cadmium Sulfide via Vapor Phase

ZHANG Cheng

(Emei Semiconductor Material Institute, 614200, Emeishan, Sichuan, China)

Abstract: Ultra-high purity cadmium sulfide (CdS) is a widely used semiconductor material in II-VI group. In this article, 6N polycrystalline cadmium sulfide was synthesized via vapor phase using 6N sulfur and 6N cadmium as raw materials. The effect of different synthesis devices, the process of vapor phase synthesis of cadmium sulfide including the control of the temperature curve of the sulfur evaporation chamber and the cadmium evaporation chamber, and the flow control of the carrier in the sulfur evaporation chamber and the cadmium evaporation chamber were discussed, so as to obtain the best synthesis process of cadmium sulfide.

Key words: cadmium sulfide; synthesis device; vapor phase synthesis

硫化镉 (CdS) 是一种重要的 II-VI 族中典型的直接带隙宽禁带半导体材料, 其禁带宽度约为 2.45 eV, 接近黄光的区域, 在光电转换和光催化领域有着广泛的应用。硫化镉可以用来制备黄色发光管、激光器及高能射线探测器等。硫化镉具有很强的光电导效应, 是一种优良的窗口材料。硫化镉可以拉成单晶, 也可以制备成薄膜, 还可以制备成颗粒, 不同的利用形式具有各自不同的特性和优点。单晶主要用来制作对材料缺陷要求较高的发光器件激光器和紫外光探测器等; 薄膜主要用来作为窗口材料光电导器件等; 而硫化镉的颗粒及其颗粒膜属于低维材料, 主要是研究和利用它的量子尺寸效应, 可以用来制备多种量子器件; 除此以外, 硫化镉还可以用作光化学催化、光敏传感器、高能射

线探测器、图像传感器、储存器和电极等器件的材料。因此它在电子、纺织、机器人技术、医疗和生物技术、国防以及工业控制等方面都有广泛的应用前景^[1]。

1 硫化镉合成主要方法

1.1 水溶法

首先把高纯镉溶于硫酸, 形成硫酸镉, 再把硫化钠溶于盐酸中生成硫化氢气体, 把硫化氢通入硫酸镉溶液中, 最后形成的沉淀再经过多次的洗涤、过滤、烘干等步骤, 得到硫化镉粉末。

1.2 液相合成法(火法冶炼)

把 S 和 Cd 单质按照一定的配比混合均匀, 装入石英管, 在高真空条件下进行封管。再把封装好

收稿日期: 2020-11-23

作者简介: 张程 (1988 -), 男, 2011 年毕业于西南大学材料科学与工程学院材料物理专业, 本科, 工程师。现在峨眉山市峨半高纯材料有限公司技术研发部从事高纯材料工艺技术研发工作。

的石英管装入高压合成炉内反应,生成硫化镉多晶。

1.3 气相合成法

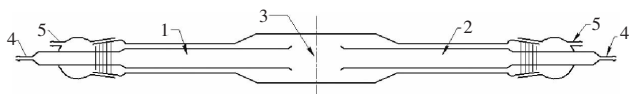
将 S 和 Cd 按照一定的比例分别放入到 S 蒸发室和 Cd 蒸发室,将 S 和 Cd 单质分别蒸发,两种气体在合成室进行气相合成硫化镉多晶体。

采用水溶法合成硫化镉,工艺复杂,中间过程需要加入多种化学试剂,纯度最多只能达到 5N;采用液相合成法(火法冶炼)合成硫化镉,合成过程中,由于蒸汽压过大,石英管容易发生爆管,且合成的硫化镉较疏松,不适合用来制备硫化镉单晶体材料。而采用气相合成法,只要控制好原料 S 和 Cd 的质量就能保证最终产品的质量,且形成的硫化镉晶体较为致密,用来制备硫化镉单晶质量较好。随着紫外光探测技术的不断发展,对硫化镉纯度要求及硫化镉单晶材料缺陷要求逐步提高,因此,采用气相合成法制备硫化镉的优点正好适应了这一发展要求,此方法在合成过程不引入杂质,控制好原料 S 和 Cd 的纯度,就能保证硫化镉产品的纯度,且形成的硫化镉晶体较为致密,适合用于硫化镉单晶的制备。

2 合成装置的设计及选择

气相合成法是将 S 和 Cd 按照一定的比例分别放入到 S 蒸发室和 Cd 蒸发室,S 和 Cd 单质分别蒸发,通过惰性气体(Ar)作为载体,使两种气体在合成室进行气相合成硫化镉多晶体,该合成工艺技术难点在于合成装置的设计、合成过程工艺参数的控制。

硫化镉合成实验过程中,设计了两种合成装置,一种是 S 蒸汽和 Cd 蒸汽采用相对方向进入合成室,简称对向合成装置,如图 1。一种是 S 蒸汽和 Cd 蒸汽采用相同方向进入合成室,简称同向合成装置,如图 2。

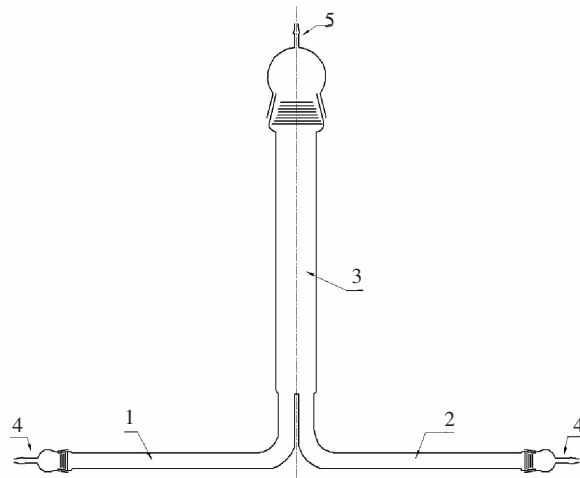


注:1. Cd 蒸发室;2. S 蒸发室;3. 合成室;4. 进气孔;5. 尾气孔

图 1 硫化镉对向合成装置示意图

各部件的作用:Cd 蒸发室是将 Cd 原料由固态转化为气态的区域;S 蒸发室是将 S 原料由固态转

化为气态的区域;合成室是气态 S 单质和气态 Cd 单质参与合成反应区;载流气体氩气通过进气孔进入,将 Cd 蒸汽与 S 蒸汽带入合成室;尾气通过尾气帽上的尾气孔流出。



注:1. Cd 蒸发室;2. S 蒸发室;3. 合成室;4. 进气孔;5. 尾气孔

图 2 硫化镉同向合成装置示意图

实验过程中,采用对向合成装置进行硫化镉合成时发现,在合成室内 S 和 Cd 气体形成对流,两者气压难以控制,压力大的气体容易流向压力小的气体的蒸发室内,造成两者气体合成点不在合成室高温区,而在压力小的气体蒸发室内,此处的温度达不到合成温度,不能合成硫化镉多晶。还会造成合成后的固态硫化镉堵住蒸发室管口,阻碍 S 或者 Cd 的蒸发。此外,采用对向合成装置合成完成以后,硫化镉不便于取出。通过实验对比,采用同向合成装置进行硫化镉合成可有效解决上述问题,但 S 蒸汽和 Cd 蒸汽采用同向进入合成室,在合成室内不能充分接触,造成合成率不高。因此,在同向合成装置的合成室中,加入一个适应挡板(如图 3),阻碍 S 蒸汽和 Cd 蒸汽快速从尾气流出,让两种气体在合成室中流过的路径更长,接触时间也更长,使硫化镉合成反应充分。

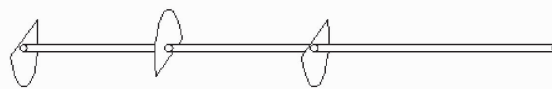


图 3 石英挡板示意图

3 气相合成硫化镉工艺过程讨论分析

该工艺按照一定的比例将 S 和 Cd 分别放入到 S

蒸发室和 Cd 蒸发室,并通入 Ar 作为保护气排出系统内空气,蒸发室加热后,S 和 Cd 单质分别蒸发,此时,Ar 又可作为载体,将两者气体带入到合成室进行气相合成硫化镉多晶体(硫化镉理论合成温度为 1 100 °C 左右),蒸发室温度是影响 S、Cd 原料蒸发速率的最关键因素,蒸发室温度越高,相应的 S、Cd 的蒸发速率越快,反之越慢。在这个过程中要调节两蒸发室之间的氩气流量,使 S、Cd 蒸汽同步到达合成室。因此,蒸发室温度和氩气流量是硫化镉气相合成的关键因素,下面分别讨论他们对硫化镉合成效果的影响。

3.1 蒸发室温度对硫化镉合成效果的影响

硫化镉晶体材料的 Cd 与 S 的原子比为 1 : 1,

表 1 S、Cd 蒸发室温度值(Cd、S 蒸发速率比值为 1 : 0.286)

序号	1	2	3	4	5
S 蒸发室温度	290 ± 5	310 ± 5	325 ± 5	340 ± 5	350 ± 5
Cd 蒸发室温度	600 ± 10	650 ± 10	700 ± 10	740 ± 10	760 ± 10

在 Ar 流量一定的条件下,蒸发室温度作为变量,且蒸发室温度满足图 4 的 S、Cd 蒸发室温度曲线。通过实验,S 蒸发室温度在 325 °C ~ 340 °C,与之对应 Cd 蒸发室温度在 700 °C ~ 740 °C 时,硫化镉合成率较高。

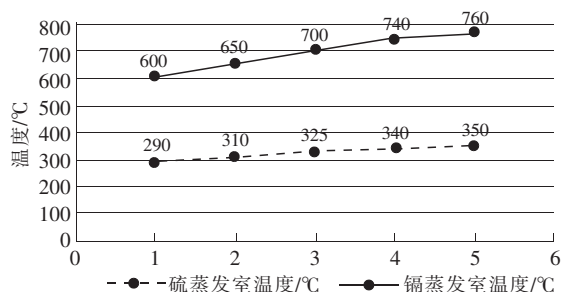


图 4 S、Cd 蒸发室温度曲线(Cd、S 蒸发速率比值为 1 : 0.286)

3.2 氩气流量对硫化镉合成效果的影响

氩气既是保护气,也是 S、Cd 蒸汽的载体,因此,在 S、Cd 原料蒸发后进入合成室的过程中,要调节两蒸发室之间的氩气流量,使 S、Cd 蒸汽同步到达合成室。在实验中,在蒸发室温度不变的条件下,调节氩气流量来获得不同的合成效果。通过实验,氩气流量过大,硫化镉大量集中在尾气管附近合成,由于此处的温度偏低,达不到合成温度,不能

Cd 和 S 的物料配比 1 : 0.286(质量比),为了使进入到合成室的 Cd、S 蒸汽比例也是这一比值,以达到硫化镉合成率高且合成充分的目的,Cd 和 S 的蒸发速率(单位时间内蒸发的质量,下同)也应该接近这个比值。因此,需要寻找 Cd、S 的蒸发速率比值为 1 : 0.286 条件下的蒸发室温度曲线。

在蒸发管内装入 S(Cd)原料,设置不同的蒸发室温度,通过投料重量、剩余重量和蒸发时间,计算 S(Cd)蒸发速率。通过实验,Cd、S 蒸发速率比值一定的条件下,最终得到 5 组 S 蒸发室和 Cd 蒸发室与之相匹配的温度值(表 1)。

合成硫化镉多晶,还会造成合成后的固态硫化镉堵住尾气管管口,阻碍反应的正常进行。反之,氩气流量过小,硫化镉大量集中在蒸发室管口附近合成,造成合成后的固态硫化镉堵住蒸发室管口,也会阻碍反应的正常进行。通过实验,在蒸发室温度保持不变的条件下(S 蒸发室温度在 325 °C ~ 340 °C,与之对应 Cd 蒸发室温度在 700 °C ~ 740 °C),S 蒸发室 Ar 流量为 300 ~ 400 mL/min, Cd 蒸发室 Ar 流量为 600 ~ 700 mL/min 时,硫化镉在合成室中部合成呈现晶体状,且合成率较高。

4 结语

综上所述,采用同向进气装置进行硫化镉气相合成,通过研究蒸发室温度、Ar 流量对硫化镉合成效果的影响,确定了硫化镉气相合成技术条件。将 6N 硫和 6N 镉作为原料,采用气相合成法,可直接合成 6N 硫化镉多晶材料。

参考文献:

[1]王路瑶. 硫化镉纳米材料应用及其固相合成方法研究[J]. 科学家,2016,4(12):14 - 15